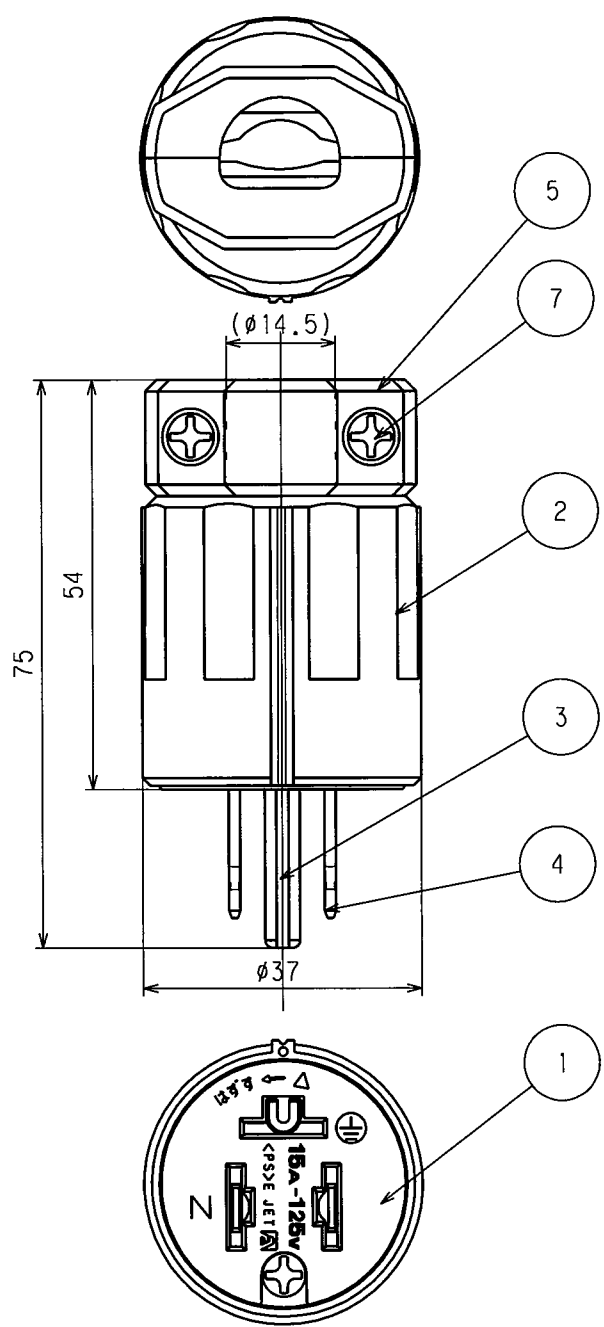
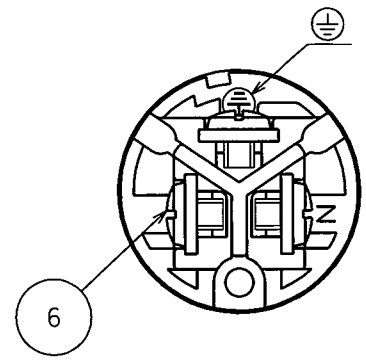


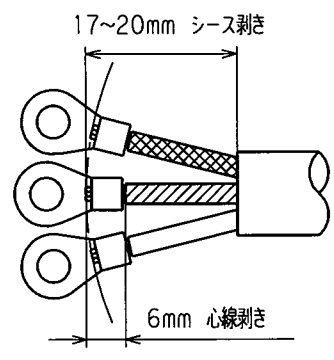
| | | | | | | | | |
|----|---------|-----------|-----|----|-----|-----|-----|--------|
| 訂正 | 年月日 | 内 容 | 担 当 | 訂正 | 年月日 | 内 容 | 担 当 | お客様用図面 |
| △ | '17.4.7 | 電線加工寸法図追加 | 木村 | △ | | | | |
| △ | | | | △ | | | | |



端子記号記載図



電線加工寸法 (参考値)



()寸法: 参考値

| | | | |
|---|--------|---|-----------------|
| 7 | グリップねじ | 2 | 鋼 亜鉛メッキ、クロメート処理 |
| 6 | 端子ねじ | 3 | 黄銅 M4 |
| 5 | グリップ | 1 | ポリアミド樹脂 |
| 4 | 刃 | 2 | 黄銅 |
| 3 | アース刃 | 1 | 黄銅 ニッケルメッキ |
| 2 | プラカバー | 1 | ポリアミド樹脂 |
| 1 | ボディ | 1 | ポリアミド樹脂 |

特定電気用品適合品
 電線接続方式: 圧着端子式
 適用圧着端子: R2-4
 適用電線: 2P NCT・VCT 3心 2mm²
 適用規格: JISC8303 配線用差込接続器

7112GN (黒色)
 7112GN-IV (白色)

| | |
|-----|-----------------------|
| 定格 | NEMA規格 接地形2P 15A 125V |
| 製品名 | さし込みプラグ |
| 型番 | 7112GN |

| | | | | | | | | |
|---------|--------|---------|-----------|-----|-------------|---------|-------------|---------|
| 製 図 | 検 図 | 承 認 | 変更承認 | 尺 度 | 1 / 1 | 第 3 角 法 | 図 番 | 客 55050 |
| 本 | 松川 | 小池 | | | アメリカン電機株式会社 | 発 行 | 07年 4 月 10日 | |
| 07・3・28 | 07・4・5 | 07・4・10 | '17・11・30 | | | | | |