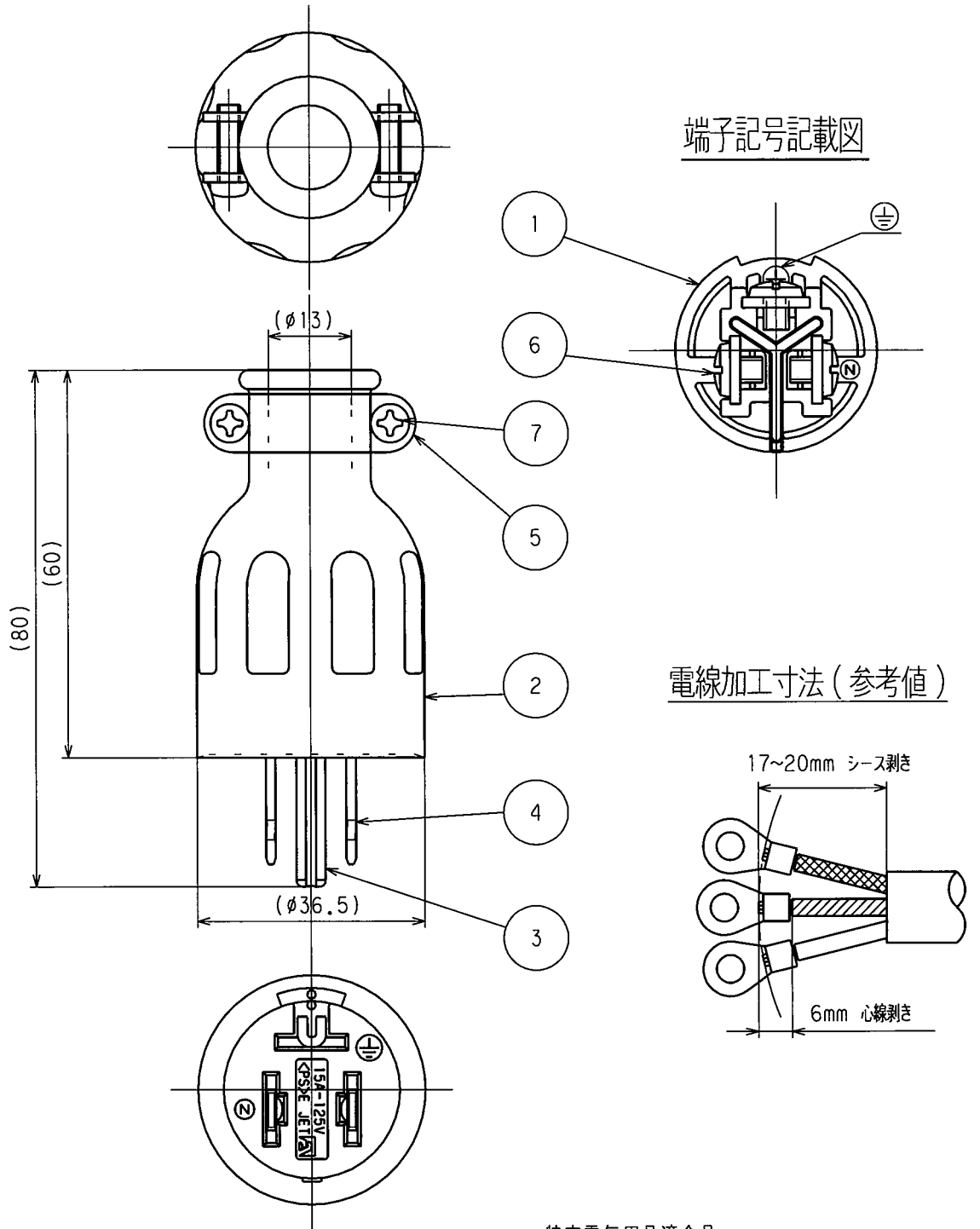


訂正	年月日	内容	担当	訂正	年月日	内容	担当
△	02.7.2	認可番号から<PS>表示に変更	本	△			
△	'17.4.7	電線加工寸法図追加	木村	△			
△				△			

お客様用図面



() 寸法: 参考値

7	グリップねじ	2	鋼 M3.5 亜鉛メッキ、クロメート処理
6	端子ねじ	3	黄銅 M4
5	グリップ	2	軟鋼 亜鉛メッキ、クロメート処理
4	刃	2	黄銅
3	アース刃	1	黄銅 ニッケルメッキ
2	カバー	1	ゴム製ビニル樹脂
1	ボディ	1	ポリアミド樹脂
部番	部品名	箇数	摘要

特定電気用品適合品

電線接続方式: 圧着端子式

適用圧着端子: R2-4

適用電線: 2CT, 2PNCT, VCT, 3心, 2mm²

適用規格: JISC8303 配線用差込接続器

定格	NEMA規格 接地形2P 15A 125V
製品名	さし込みプラグ
型番	7112GR-New

製図	検図	承認	変更承認	尺度	1/1	第3角法	図番	客-42700
古徳	本	小池			アメリカン電機株式会社		発行	00年12月4日
00.3.2	00.3.2	00.3.2	17.11.30					