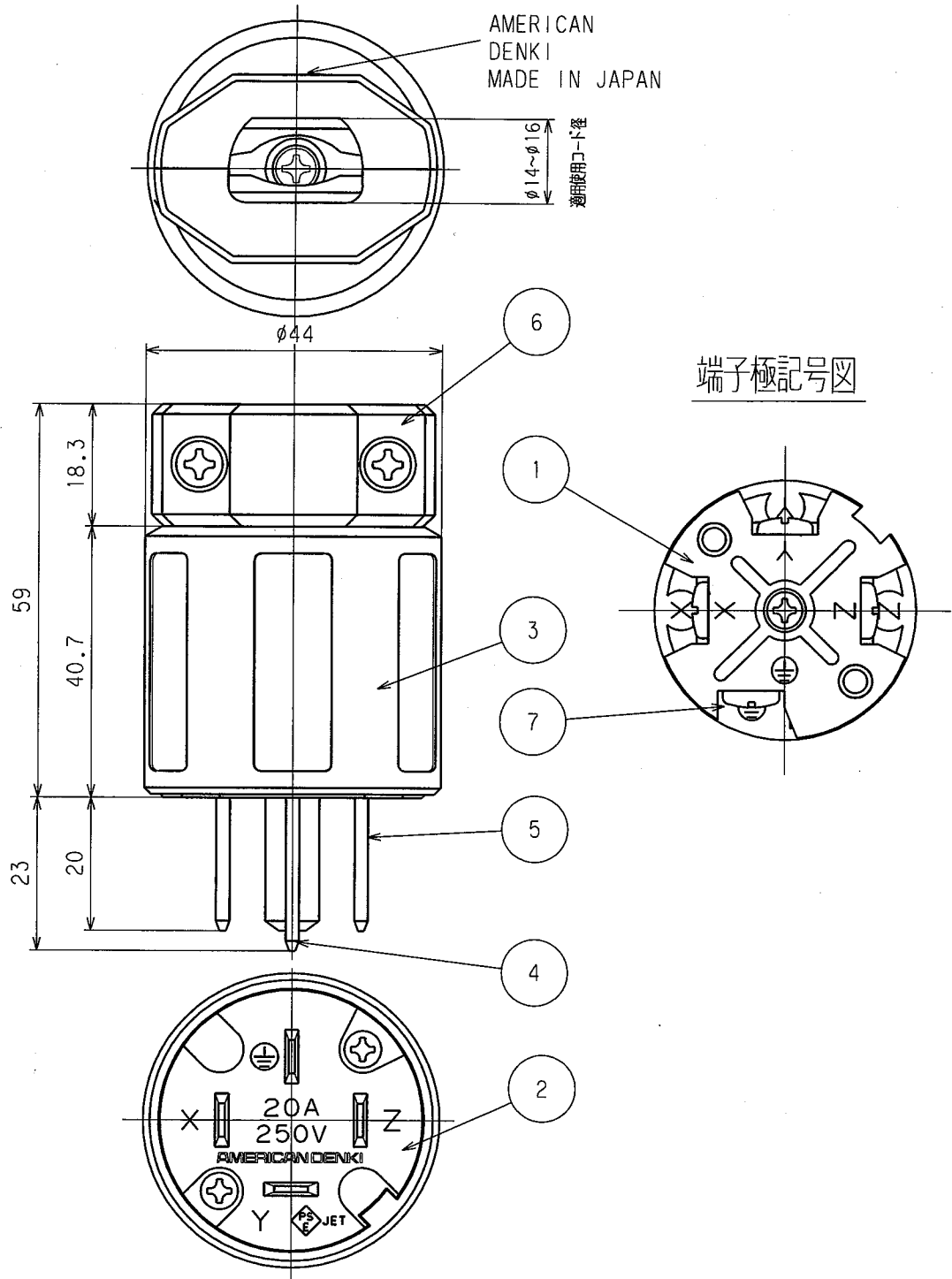


訂正年月日	内容	担当	訂正年月日	内容	担当

お客様用図面



端子極記号図

7	端子ねじ	4	黄銅 M4
6	グリップ	1	ポリアミド樹脂
5	刃	3	黄銅
4	アース刃	1	黄銅 ニッケルメッキ
3	プラカバー	1	ポリアミド樹脂
2	ボディB	1	ポリアミド樹脂
1	ボディA	1	ポリアミド樹脂

電線接続方式：圧着端子式  
 適用圧着端子：R3.5-4又はR5.5-4  
 適用電線：2CT, 2PNCT, VCT, 4心, 3.5mm<sup>2</sup>  
 適用規格：JISC8303 配線用差込接続器

定格	接地形3P 20A 250V
製品名	平刃形さし込みプラグ
型番	<b>9222N</b>

製図	検図	承認	変更承認	尺度	1/1	第3角法	図番	客-56650
本	松川	小池			アメリカン電機株式会社		発行	06年 5月 26日
05・10・13	06.5.23	06.5.26	08.3.19					