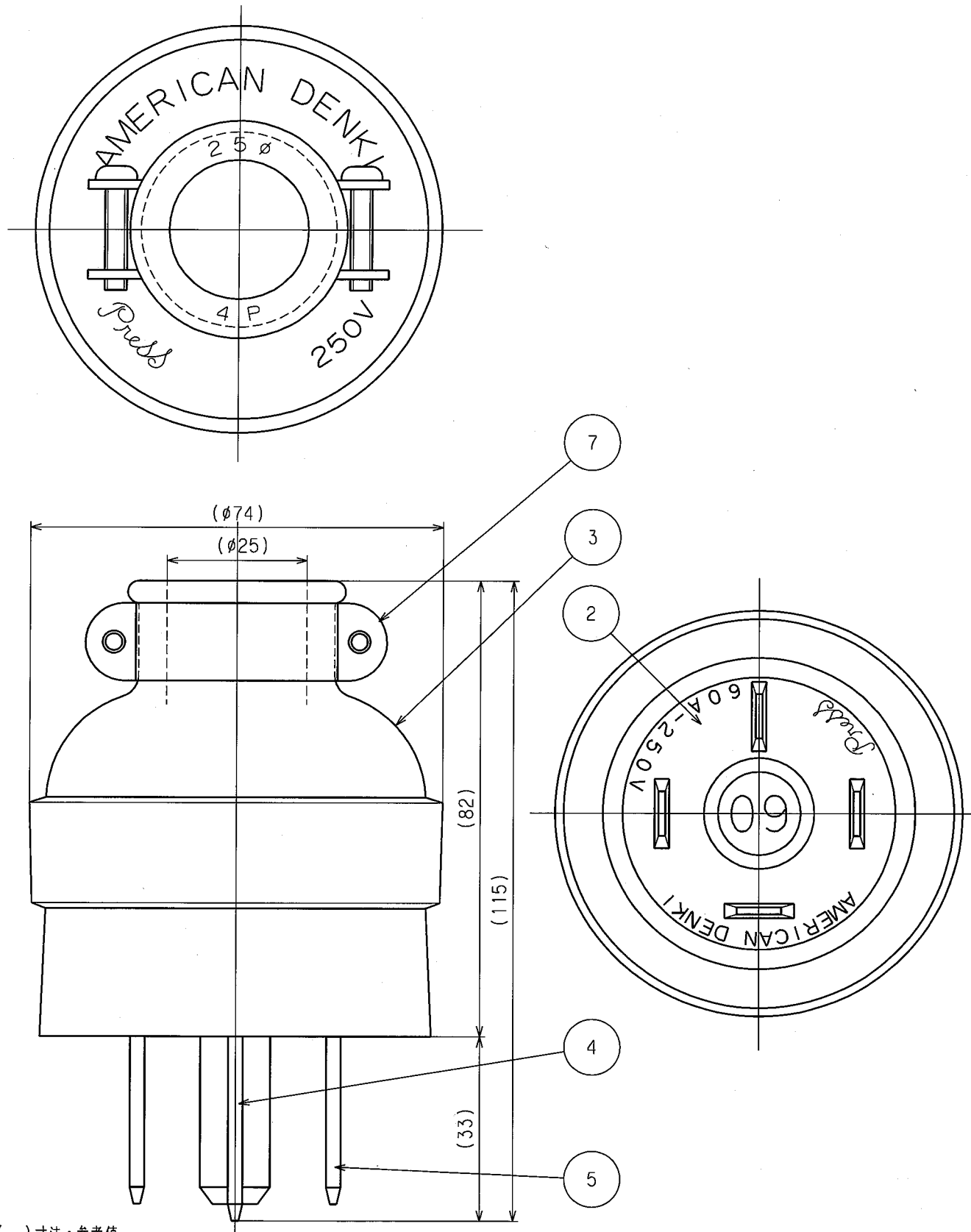


訂正	年月日	内 容	担 当	訂正	年月日	内 容	担 当	お客様用図面
△	05.4.25	土から+に変更	新井	△				
△				△				

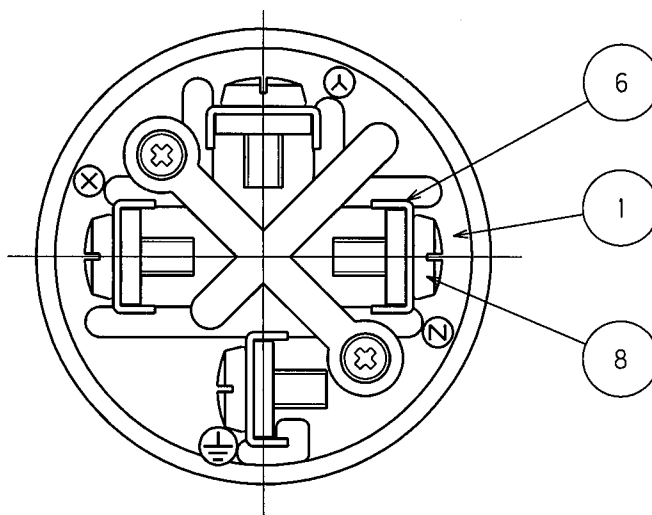


() 寸法: 参考値

				定 格	接地形3P 60A 250V			
				製 品 名	さし込みプラグ			
				型 番	R562			
部 番	部 品 名	箇 数	摘 要	第 3 角 法		図 番	客7850-1(60A)	
製 図	検 図	承 認	変 更 承 認	尺 度	1 / 1	発 行	00年12月4日	
新井	本	小池				アメリカン電機株式会社		
04.6.10	04.7.12	00.12.4	06.1.10					

訂正	年月日	内 容	担 当	訂正	年月日	内 容	担 当	お客様用図面
△	'11.2.4	材料誤記修正	木村	△				
△				△				

端子記号記載図



() 寸法：参考値

8	端子ねじ	4	黄銅	M5
7	グリップ	2	軟鋼	亜鉛メッキ、クロメート処理
6	端子座金	4	黄銅	
5	刃	3	銅	クロム酸処理
4	アース刃	1	銅	ニッケルメッキ
3	ゴムカバー	1	耐候性ゴム	黒
2	ボディB	1	ユリア樹脂	
1	ボディA	1	フェノール樹脂	
部番	部 品 名	箇 数	摘 要	

電線接続方式：圧着端子式，巻締式
 適用圧着端子：R14-5
 適用電線：2RNCT，4心，14mm²
 適用規格：JISC8303 配線用差込接続器

定格	接地形3P 60A 250V
製品名	さし込みプラグ
型番	R562

製 図	検 図	承 認	変更承認	尺 度	1 / 1	第 3 角 法	図 番	客7850-2(60A)
新井	本	小池				アメリカ電機株式会社	発 行	00年12月4日
04.6.10	04.7.12	00.12.4	'11.2.4					