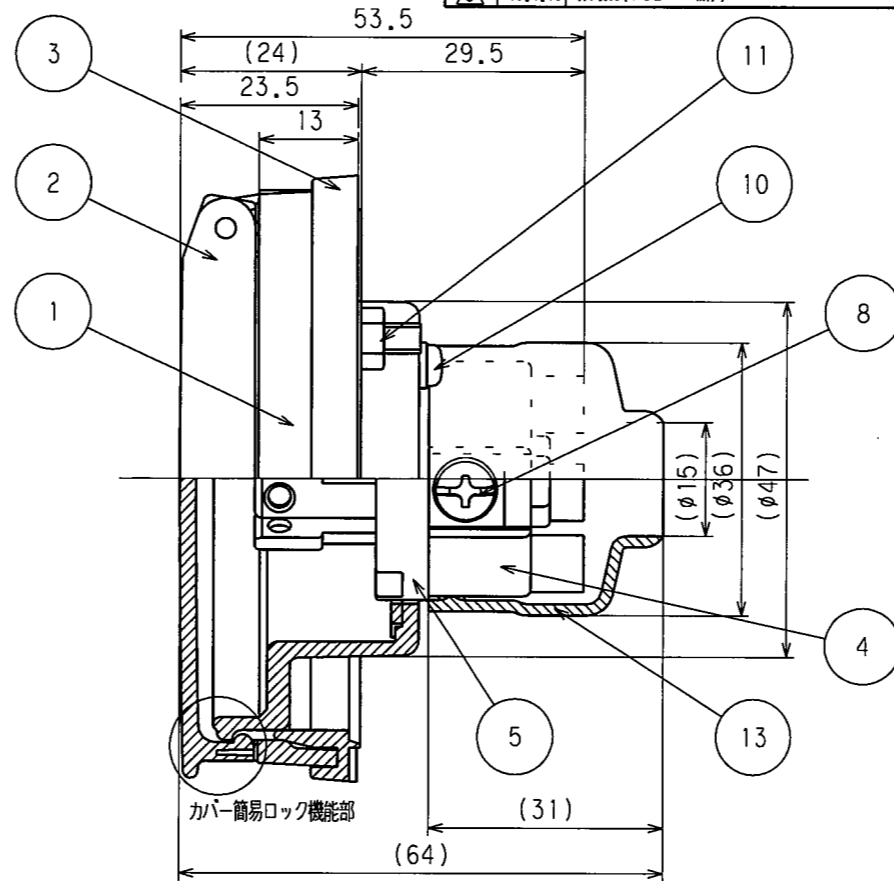
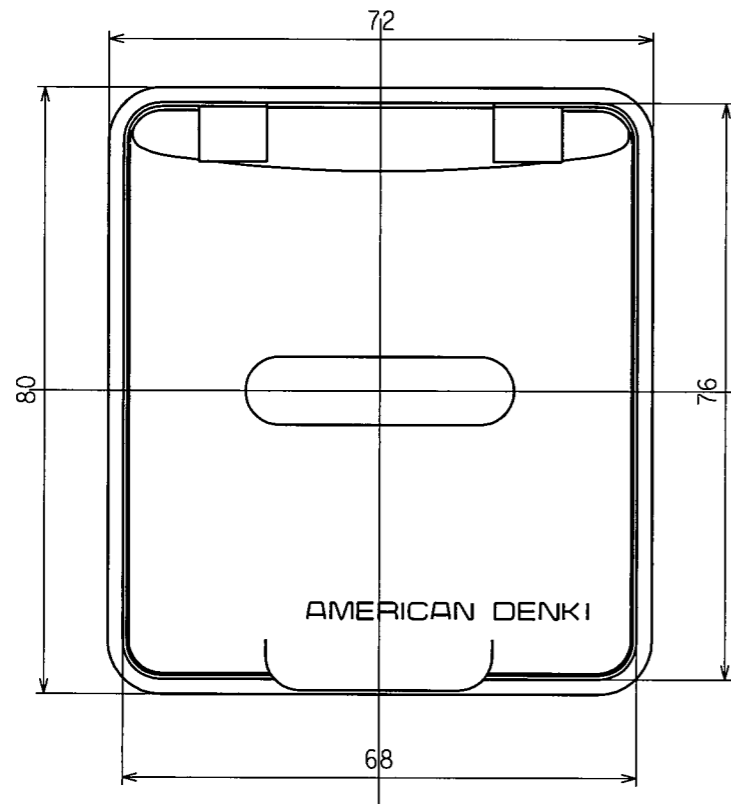
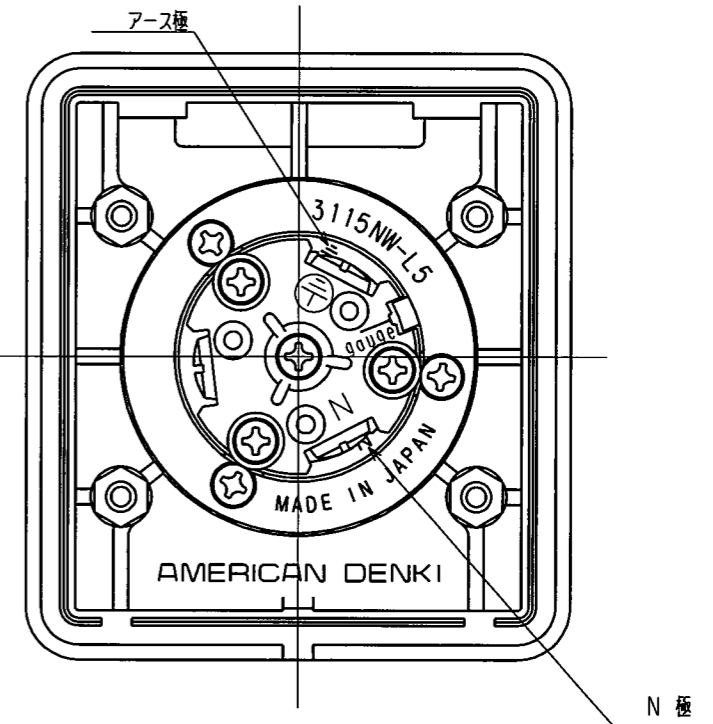


訂正年月日	内容	担当	訂正年月日	内容	担当
△ 08.1.8	ねじセット仕様変更 六角ナットM4をフランジナットM4C	本	△ 11.5.19	絶縁カバー寸法、形状変更	木村
△ 08.2.26	極性表示追加	本	△		
△ 10.4.15	表示変更 (PSEマーク削除)	木村	△		

お客様用図面



⑪のパネル取付ねじセットは付属品として袋詰めで添付されております。

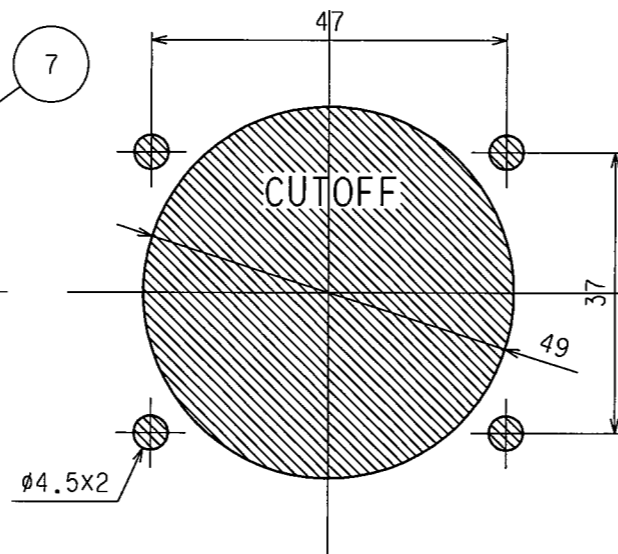
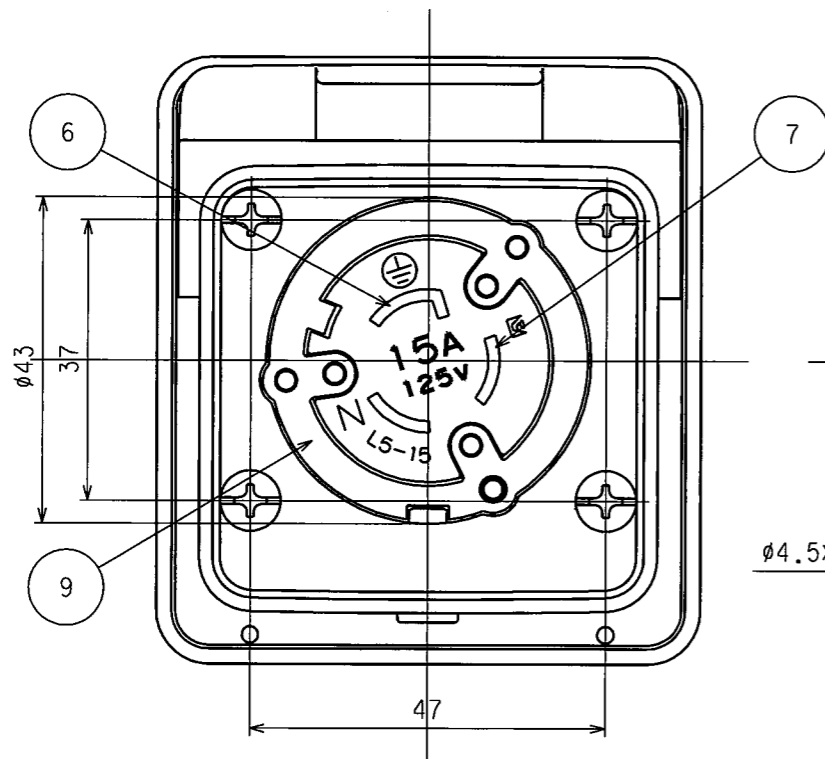
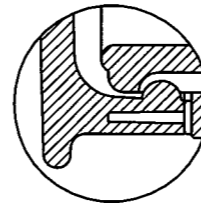


裏面については⑬の絶縁カバーをはずした状態を表しています。

カバー簡易ロック機能部図 2/1

カバー90°半開状態図 (この位置での静止は出来ません。)

パネル取付寸法



13	絶縁カバー	1	ポリ塩化ビニル樹脂
12	PLCラベル	1	(添付品)
11	パネル取付ねじセット	4	黄銅 丸皿ねじM4X20 ニッケルメッキ フランジナットM4 三価ホワイト (添付品)
10	取付板止ねじ	3	軟鋼 M3 垂鉛メッキ、クロメート処理
9	取付板	1	黄銅 ニッケルメッキ
8	端子ねじ	3	黄銅 M4
7	刃	2	黄銅
6	アース刃	1	黄銅 ニッケルメッキ
5	インレット部ボディB	1	ポリアミド樹脂
4	インレット部ボディA	1	ポリアミド樹脂
3	パッキング	1	ポリ塩化ビニル樹脂
2	カバー	1	ポリアミド樹脂
1	ベース	1	ポリアミド樹脂

電線接続方式: -圧着端子式、巻締式、引締式
 適用圧着端子: -R2-4
 適用電線: -1V, φ1.6, φ2 2mm²
 適用規格: JISC8303 配線用差込接続器

定格 NEMA規格 接地形2P 15A 125V

製品名 引掛形防水フランジインレット

型番 3115NW-L5

部番	部品名	箇数	摘要
製図	検図	承認	変更承認
本	松川	松川	松川
04.5.25	05.3.7	05.3.7	14.9.10
尺度		1/1	第3角法
発行		05年 3月 7日	客57400-1

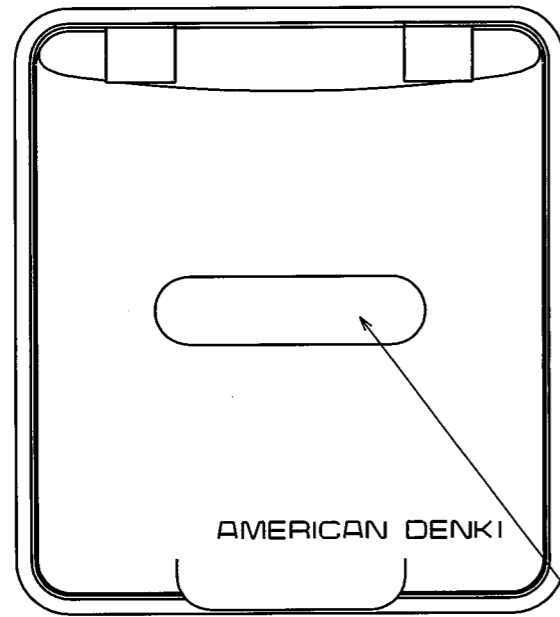
アメリカン電機株式会社

訂正	年月日	内容	担当	訂正	年月日	内容	担当
△	'11.5.19	絶縁カバー寸法、形状変更	木村	△			
△				△			
△				△			

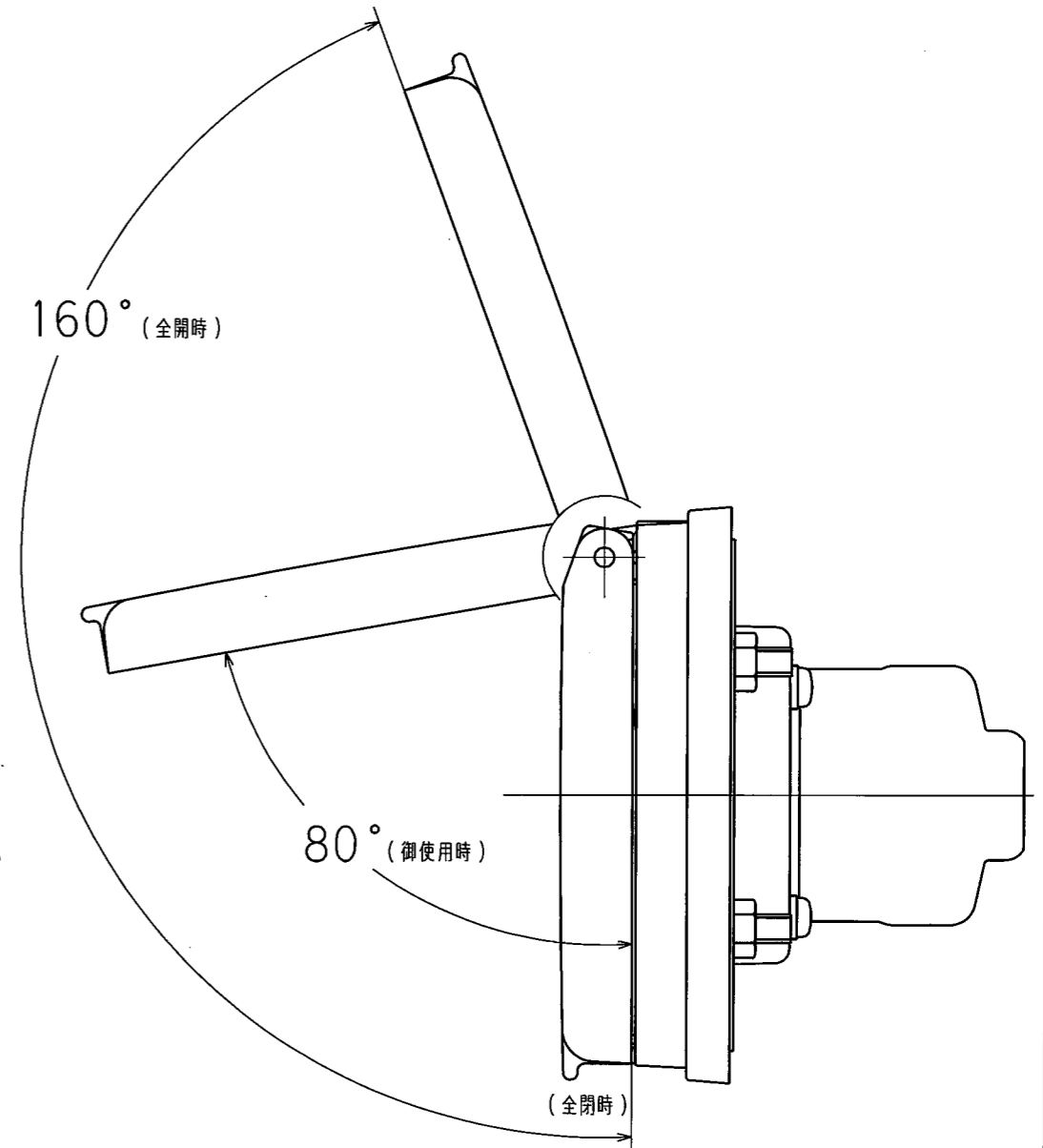
お客様用図面

PLCラベルの貼付位置

カバー全閉状態表面図

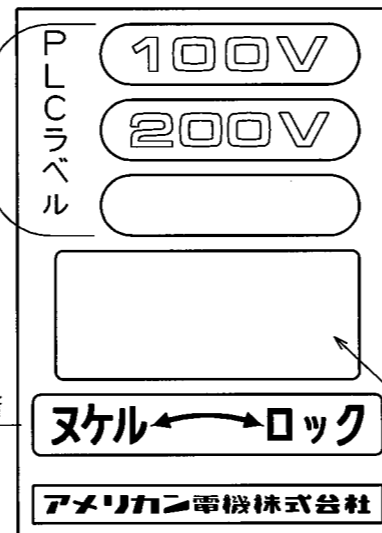


カバー開閉状態図



⑫ PLCラベル

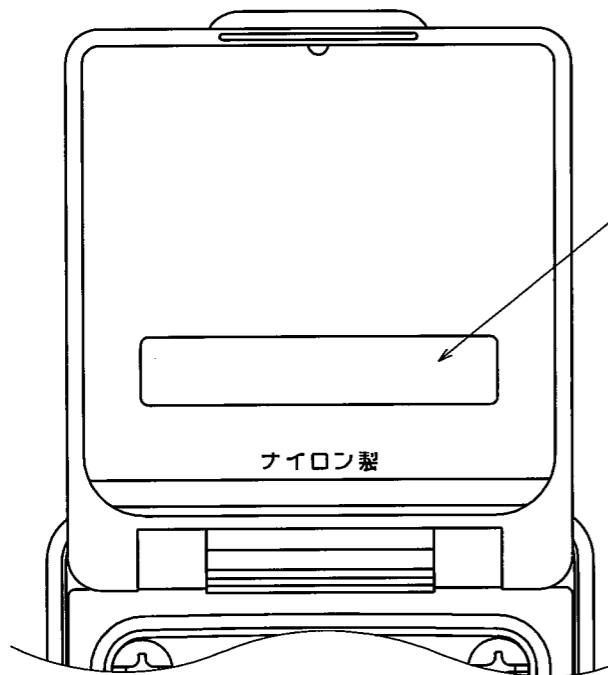
(状況に応じて御使用下さい。)



電圧表示ラベル貼付箇所

ヌケル←ロック表示ラベル貼付箇所

任意表示ラベル
適当な位置に貼付けて御使用下さい。



カバー全開状態裏面図

カバーは全閉時及び80°、160°の位置での静止が出来ます。

定格	NEMA規格 接地形2P 15A 125V
製品名	引掛形防水フランジインレット
型番	3115NW-L5

部番	部品名	箇數	摘要
製図	検図	承認	変更承認
本	松川	松川	
04.5.25	05.3.7	05.3.7	2005.05.25
アメリカン電機株式会社			
図番		客57400-2	
発行		05年 3月 7日	