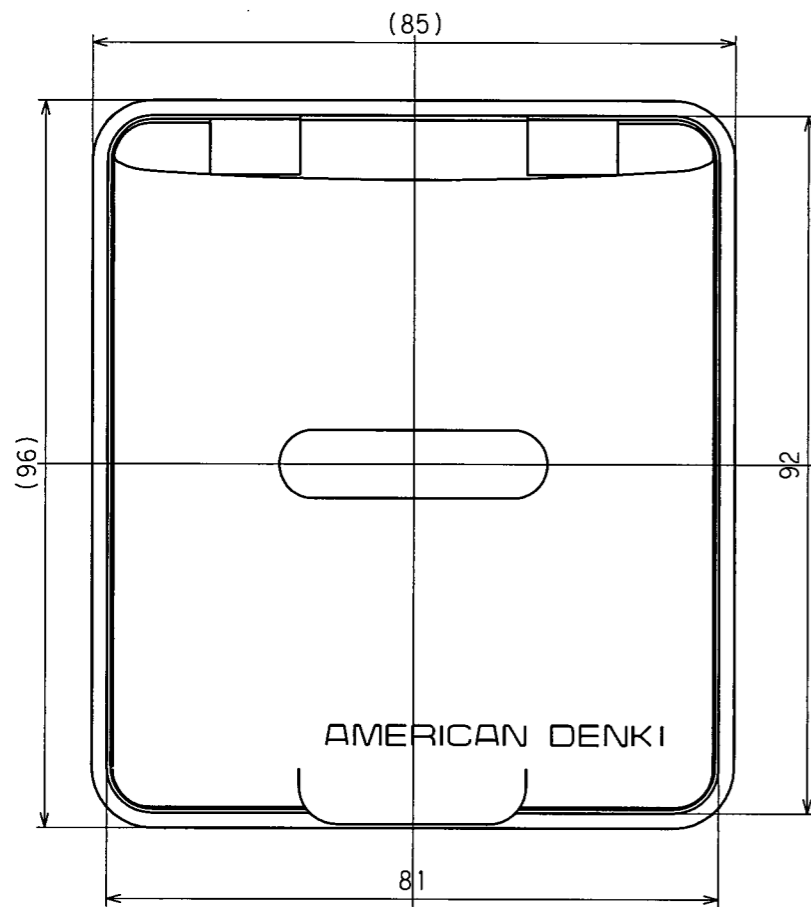
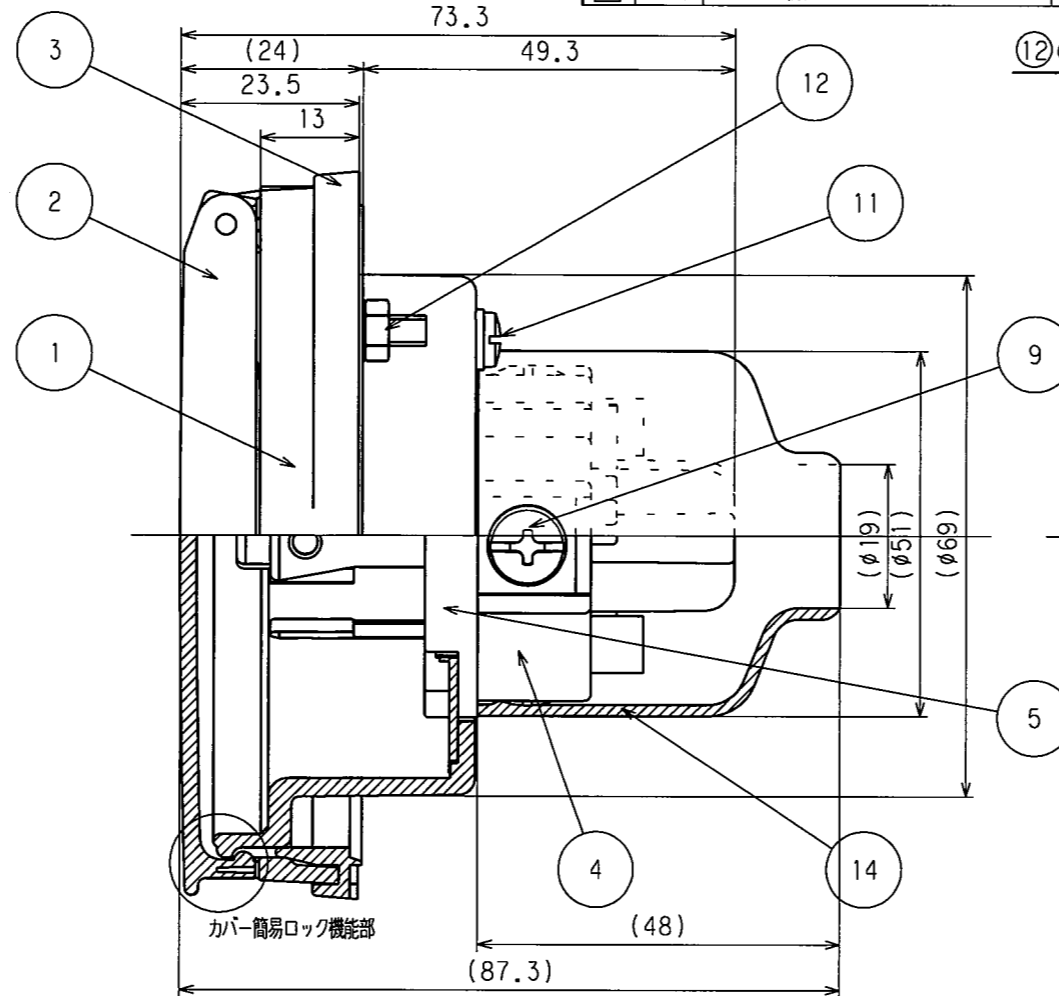


訂正年月日	内容	担当	訂正年月日	内容	担当
03.6.13	型番・ロット番号レーザー印刷捺印	新井	10.4.9	表示変更(PSEマーク削除)	木村
05.9.1	ねじ頭土から+に変更	新井	11.5.19	絶縁カバー寸法、形状変更	木村
08.1.8	ねじセット仕様変更 六角ナットM4をフランジナットM4C	本			

お客様用図面

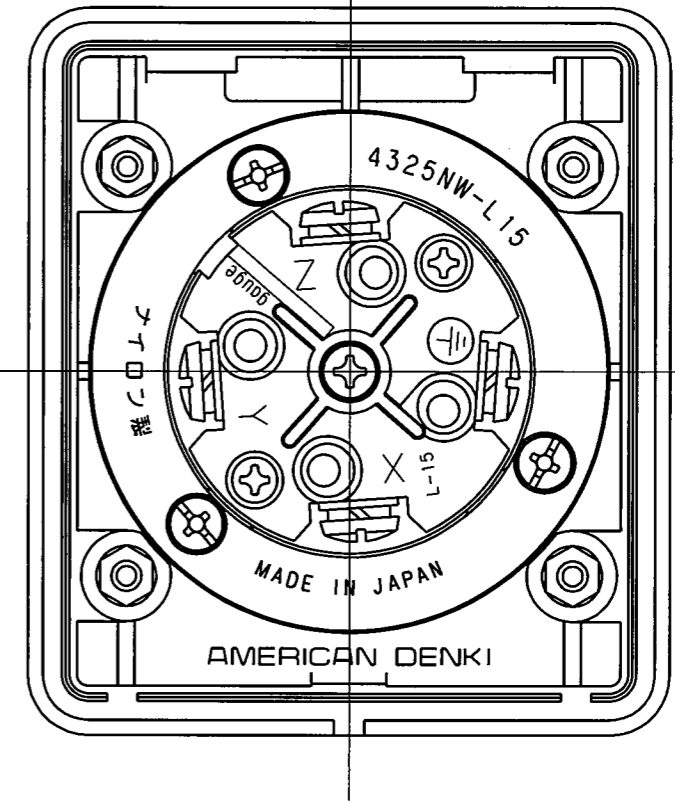


カバー90°半開状態図 (この位置での静止は出来ません。)

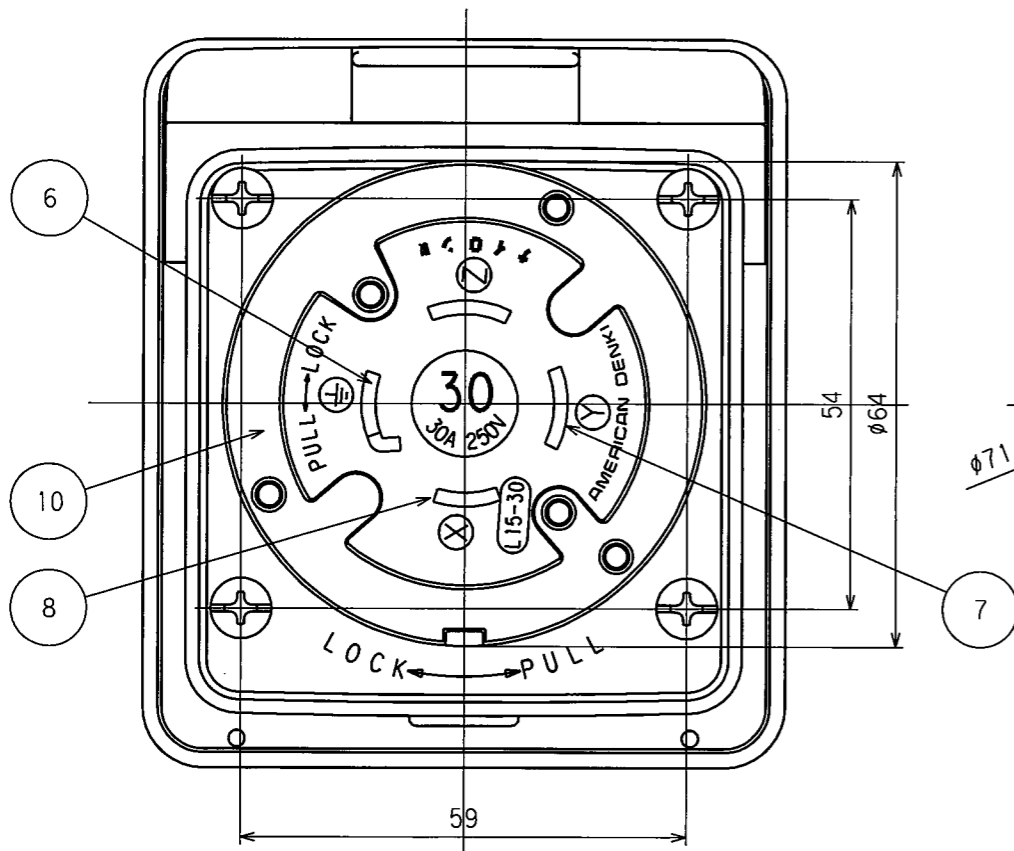


カバー簡易ロック機能部図 2/1

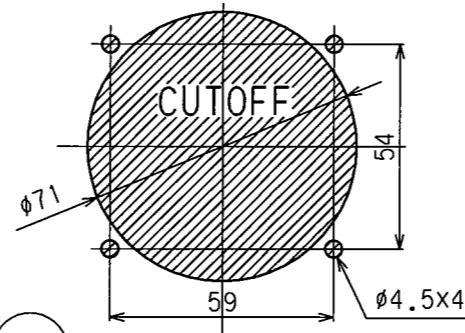
⑫のパネル取付ねじセットは付属品として袋詰めて添付されてあります。



裏面については⑭の絶縁カバーをはずした状態を表しています。



パネル取付寸法 1/2



14	絶縁カバー	1	ポリ塩化ビニル樹脂
13	PLCラベル	1	(添付品)
12	パネル取付ねじセット	4	黄銅 丸皿ねじM4X20 ニッケルメッキ 軟鋼 フランジナットM4 三価ホワイト(添付品)
11	取付板止ねじ	1	黄銅 M3.5
10	取付板	1	黄銅 ニッケルメッキ
9	端子ねじ	4	黄銅 M4.5
8	刃B	1	黄銅
7	刃A	2	黄銅
6	アース刃	1	黄銅 ニッケルメッキ
5	インレット部ボディB	1	ポリアミド樹脂
4	インレット部ボディA	1	ポリアミド樹脂
3	パッキング	1	ポリ塩化ビニル樹脂
2	カバー	1	ポリアミド樹脂
1	ベース	1	ポリアミド樹脂

電線接続方式: - 圧着端子式、引締式
 適用圧着端子: - R5.5-5
 適用電線: - 2CT, 2RNCT, 4芯, 5.5mm²
 適用規格: - JISC8303 配線用差込接続器

定格 NEMA規格 接地形3P 30A 250V

製品名 引掛形防水フランジインレット

型番 4325NW-L15

製図	検図	承認	変更承認	尺度	1/1
関谷 恭	本	小池	松川		
平成7.7.23	平成7.7.23	平成7.7.23	14.9.10		

アメリカン電機株式会社

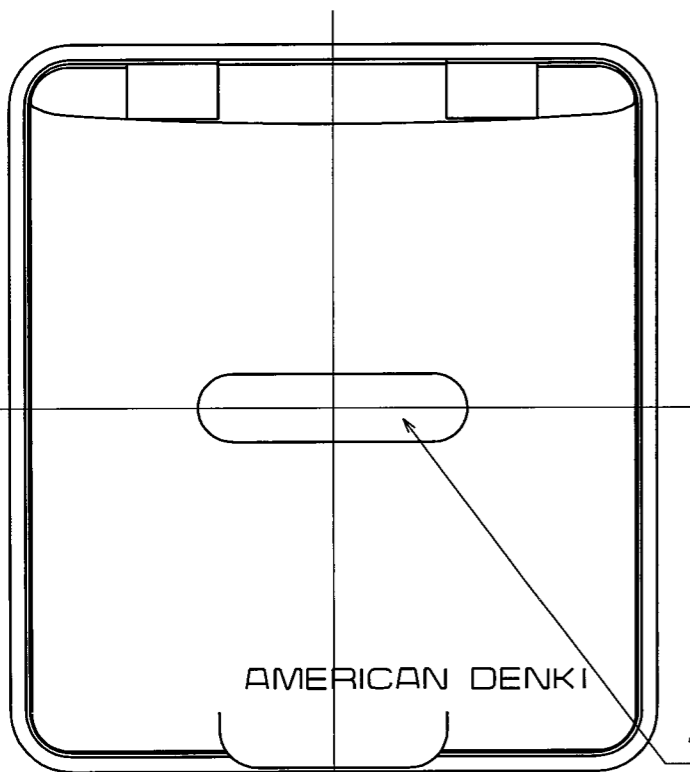
第3角法	図番	客33650-1
発行	平成7年	7月23日

訂正	年月日	内 容	担 当	訂正	年月日	内 容	担 当
△	'11.5.19	絶縁カバー寸法、形状変更	木村	△			
△				△			
△				△			

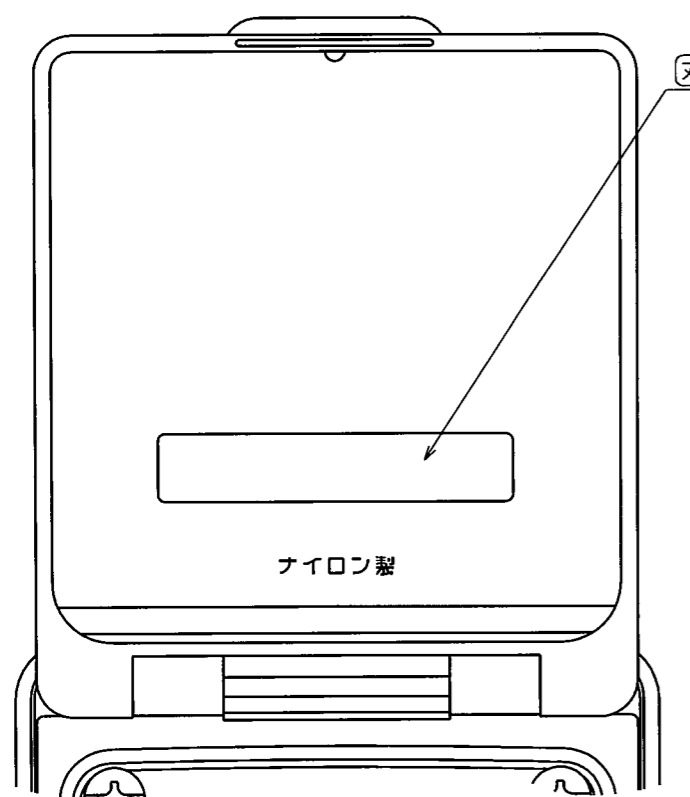
お客様用図面

PLCラベルの貼付位置

カバー全閉状態表面図



カバー全開状態裏面図

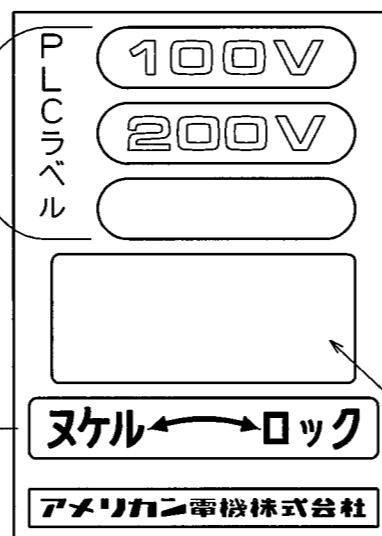


電圧表示ラベル貼付箇所

「ヌケル←ロック」表示ラベル貼付箇所

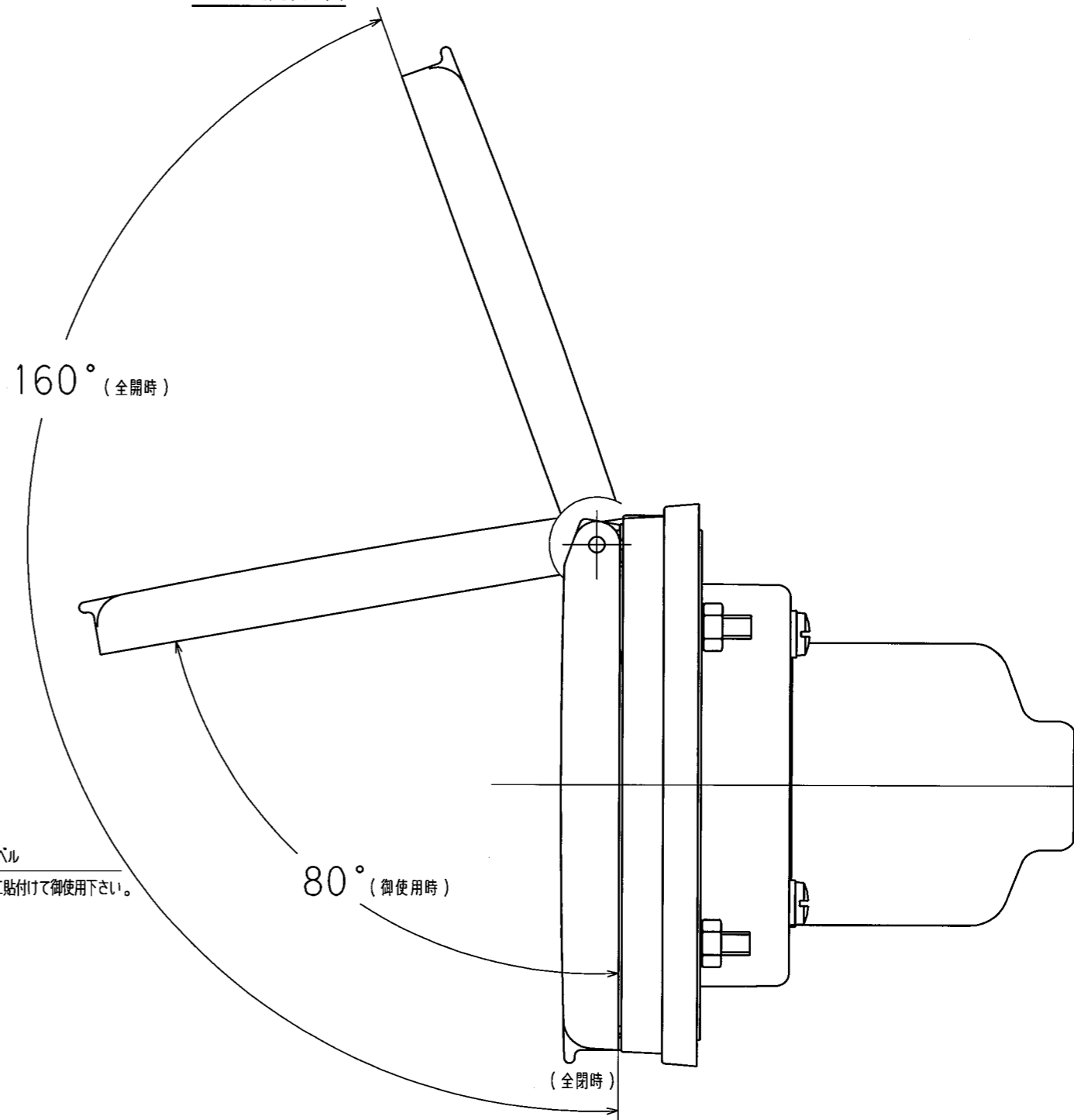
⑬ PLCラベル

(状況に応じて御使用下さい。)



任意表示ラベル
適当な位置に貼付けて御使用下さい。

カバー開閉状態図



カバーは全閉時及び80°、160°の位置での静止が出来ます。

				規格		NEMA規格 接地形3P 30A 250V	
				製品名		引掛形防水フランジインレット	
				型番		4325NW-L15	
製 図	検 図	承 認	変更承認	尺 度	1 / 1	第 3 角 法	図 番
関谷 恭	本	小池					客 33650-2
平成7.7.23	平成7.7.23	平成7.7.23	'11.6.2			アメリカ ン電機株式会社	発 行
						平成7年	7月 23日