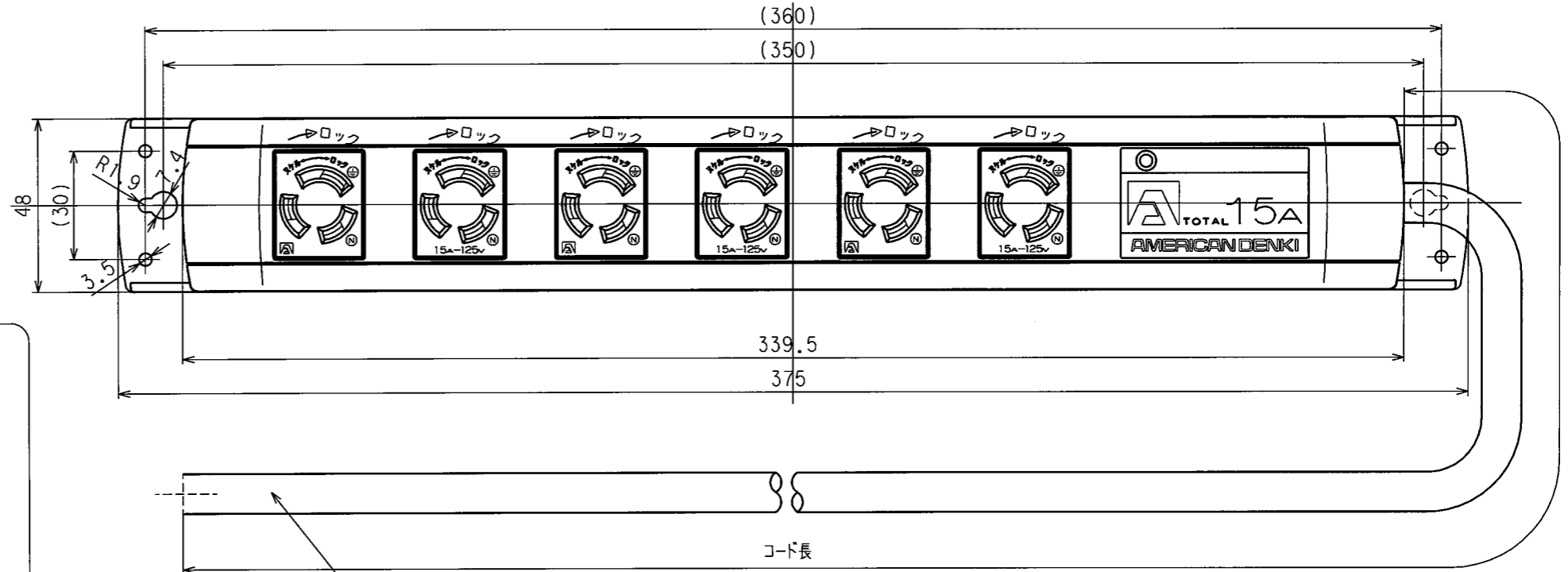
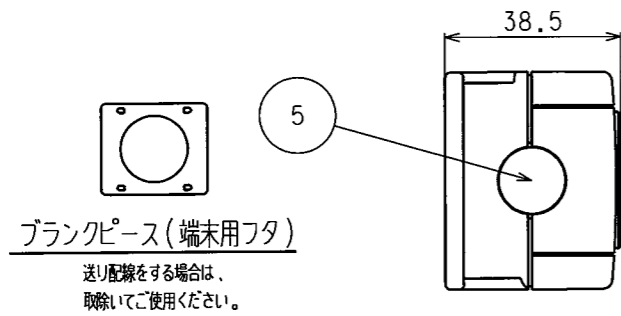
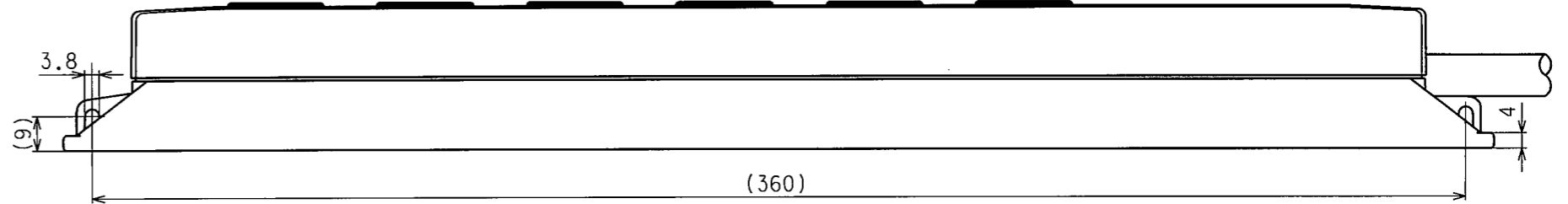


訂正	年月日	内容	担当	訂正	年月日	内容	担当
△	06.6.23	ハーネスプラグ 形状・色相変更	鈴木	△	*12.8.22	一体成形プラグ形状変更・注意表示追加	木村
△	07.9.4	7112GNに変更	木村	△			
△	*10.7.2	ハーネスプラグ、追加・修正	木村	△			

お客様用図面



注意表示: -コードはたばねて使用しないで下さい- コードの上に物をのせしないで下さい- (一体成形・VCTFコードのみ)

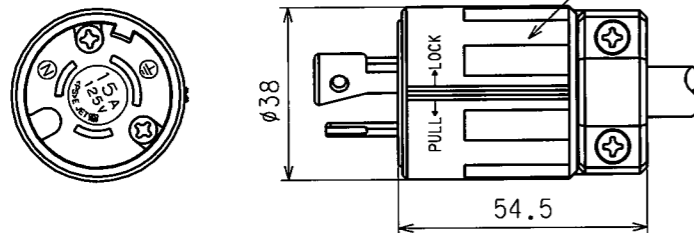


\*シリーズ毎の共用図面仕様に変更のため、新規作成とした。

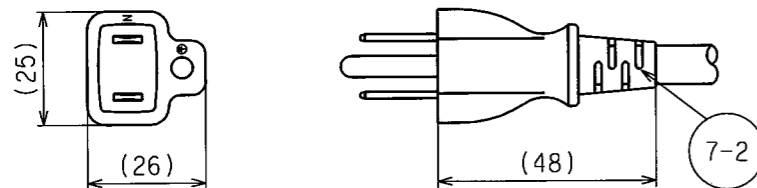
○ KC1214(5M)	平刃形・一体成形	5000	○ KC1216(5M)	ハーネス	5000
○ KC1214	平刃形・一体成形	3000	○ KC1216	ハーネス	3000
○ KC1210(5M)	引掛形	5000	○ KC1215(5M)	平刃形	5000
○ KC1210	引掛形	3000	○ KC1215	平刃形	3000
○ KC1210(2M)	引掛形	2000			
型番	プラグ	コード L mm	型番	プラグ	コード L mm

特定電気用品適合品  
 電線接続方式: \_\_\_\_\_  
 適用圧着端子: \_\_\_\_\_  
 適用電線: \_\_\_\_\_  
 適用規格: JISC8303 配線用差込接続器

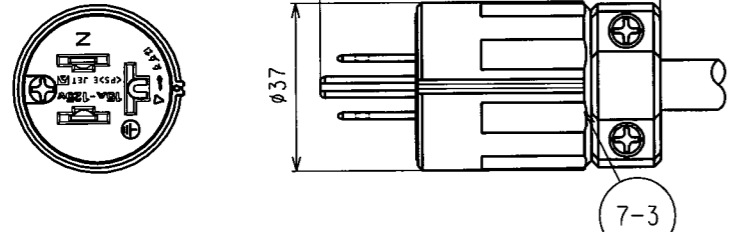
○ 引掛形プラグ



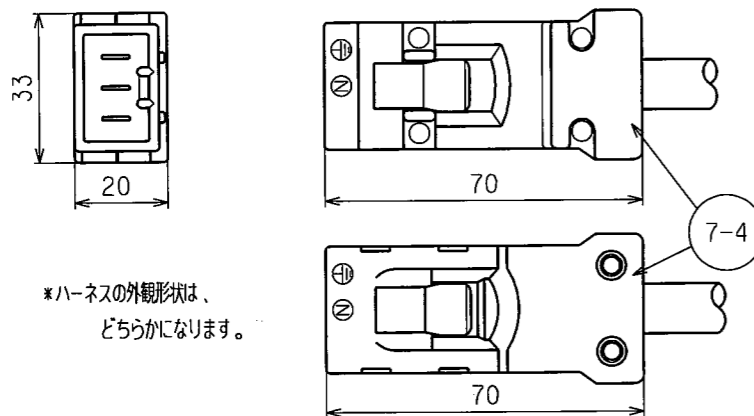
○ 平刃形プラグ(一体成形・VCTFコード)



○ 平刃形プラグ



○ ハーネスプラグ



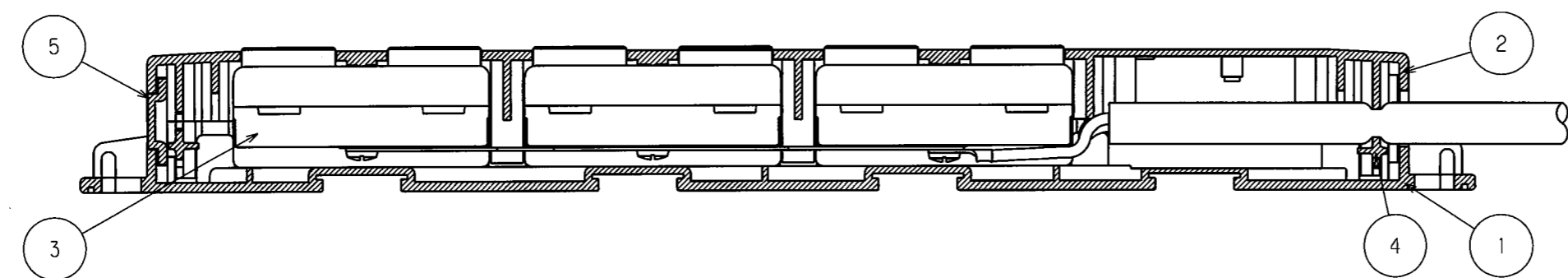
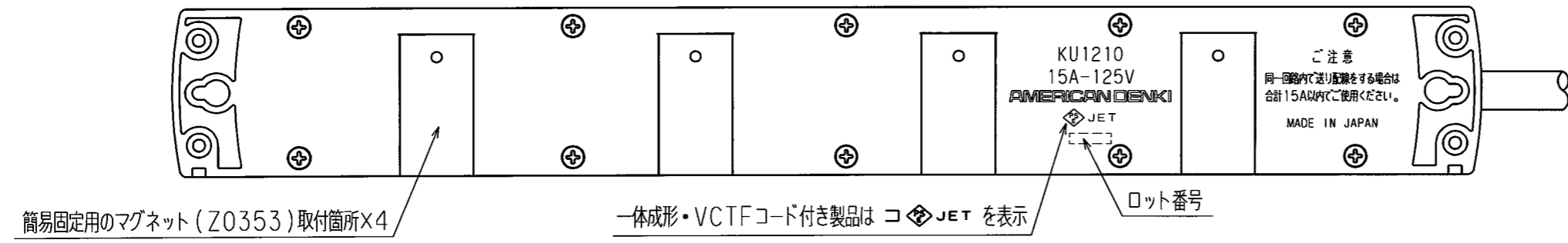
\*ハーネスの外観形状は、  
どちらかになります。

2					定格	接地形2P 15A 125V
1					製品名	引掛形0Aタップコードセット(6ケ口)
部番	部品名	箇数	摘要	型番	KC1210シリーズ	
製図	検図	承認	変更承認	尺度	3/5	第3角法
関谷	本	松川		図番		客51150-1
05.5.16	05.6.9	05.6.13	22.8.22	発行		'05年 6月 13日

アメリカン電機株式会社

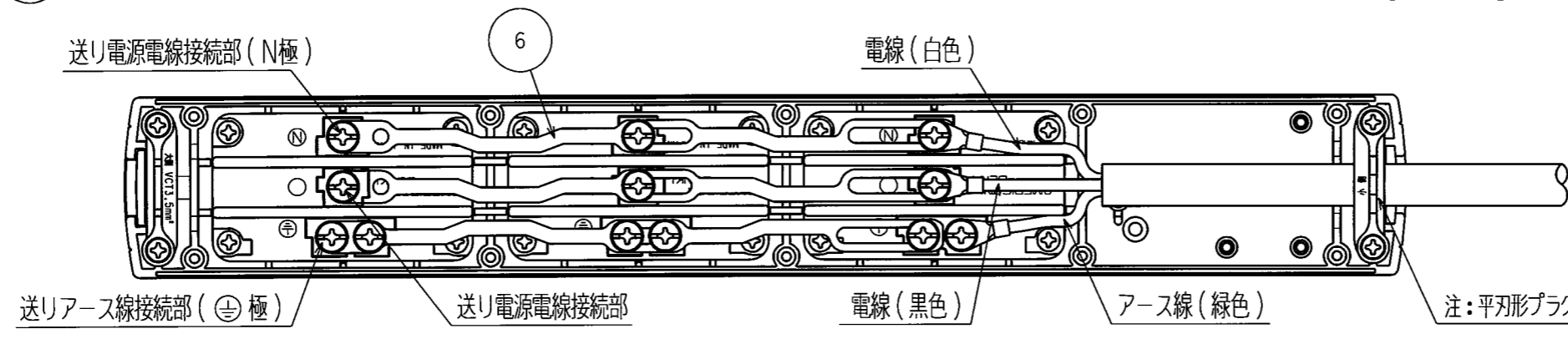
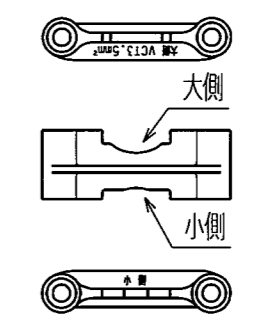
訂正	年月日	内容	担当	訂正	年月日	内容	担当
△	07.9.6	7112GNに変更	木村	△	*12.8.22	延長コードセット適合品表示追加	木村
△	07.10.31	NF取付付部変更	木村	△			
△	*11.7.26	コンセント部、ボディ形状・アース端子形状変更	木村	△			

お客様用図面



グリップ (電線保持用)

使用電線によって  
大小差し換えてご使用ください。



内部結線部

\*部番7については、製品に合わせた1種となります。

7-4	ケーブル付ハーネスプラグ	1	ソフトVCT 3C 2mm <sup>2</sup> : ハーネスプラグ
7-3	ケーブル付平刃形さし込みプラグ	1	ソフトVCT 3C 2mm <sup>2</sup> : 7112GN-IV
7-2	コード付平刃形さし込みプラグ	1	VCTF 3C 2mm <sup>2</sup> : 一体成形
7-1	ケーブル付引掛形さし込みプラグ	1	ソフトVCT 3C 2mm <sup>2</sup> : 3112N
6	アウトレット連結板	3	銅合金
5	コード口用ブランクピース	1	ポリアミド樹脂
4	グリップ (電線保持用)	2	ポリアミド樹脂
3	引掛形複式機器用アウトレット	3	3117HD
2	プラカバー-B	1	ポリアミド樹脂
1	プラカバー-A	1	ポリアミド樹脂

電線接続方式: \_\_\_\_\_  
 適用圧着端子: \_\_\_\_\_  
 適用電線: \_\_\_\_\_  
 適用規格: JISC8303 配線用差込接続器

定格	接地形2P 15A 125V
製品名	引掛形0Aタップコードセット (6ヶ口)
型番	<b>KC1210シリーズ</b>

製図	検図	承認	変更承認	尺度	3/5	第3角法	図番	客51150-2
関谷	本	松川					発行	'05年 6月 13日
05.5.16	05.6.9	05.6.13	22.8.22	<b>アメリカン電機株式会社</b>				