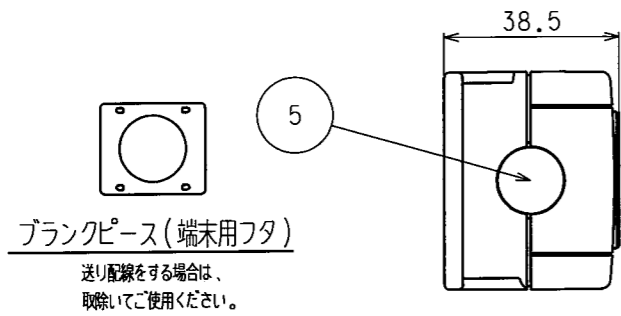


| 訂正 | 年月日      | 内容              | 担当 | 訂正 | 年月日      | 内容                 | 担当 |
|----|----------|-----------------|----|----|----------|--------------------|----|
| △  | 06.6.23  | ハーネスプラグ 形状・色相変更 | 鈴木 | △  | '10.7.12 | ハーネスプラグ、追加・修正      | 木村 |
| △  | 07.9.6   | 7112GNに変更       | 木村 | △  | '11.8.19 | アースさし込み口形状変更       | 木村 |
| △  | 07.11.13 | 部番変更            | 木村 | △  | '12.8.22 | 一体成形プラグ形状変更・注意表示追加 | 木村 |

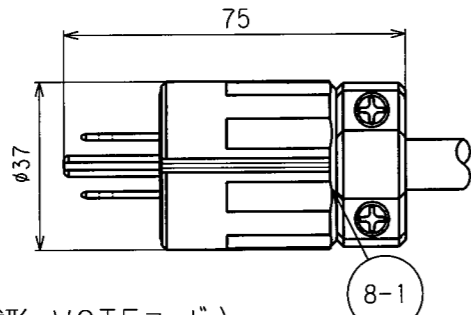
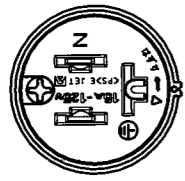
お客様用図面



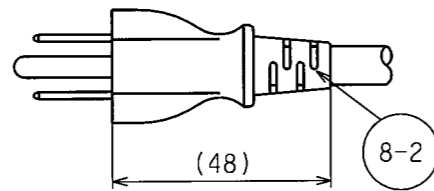
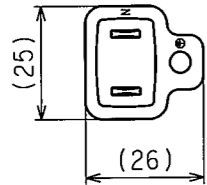
ブランクピース(端末用フタ)

送り配線をする場合は、  
取除いてご使用ください。

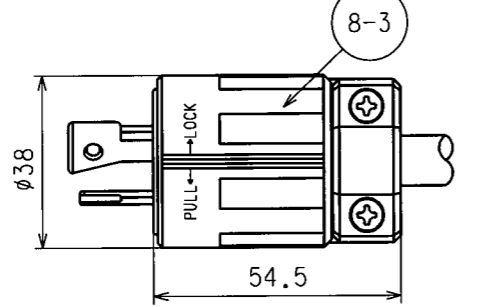
○ 平刃形プラグ



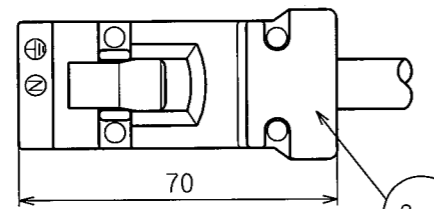
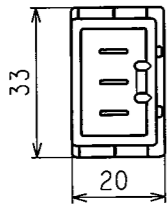
○ 平刃形プラグ(一体成形・VCTFコード)



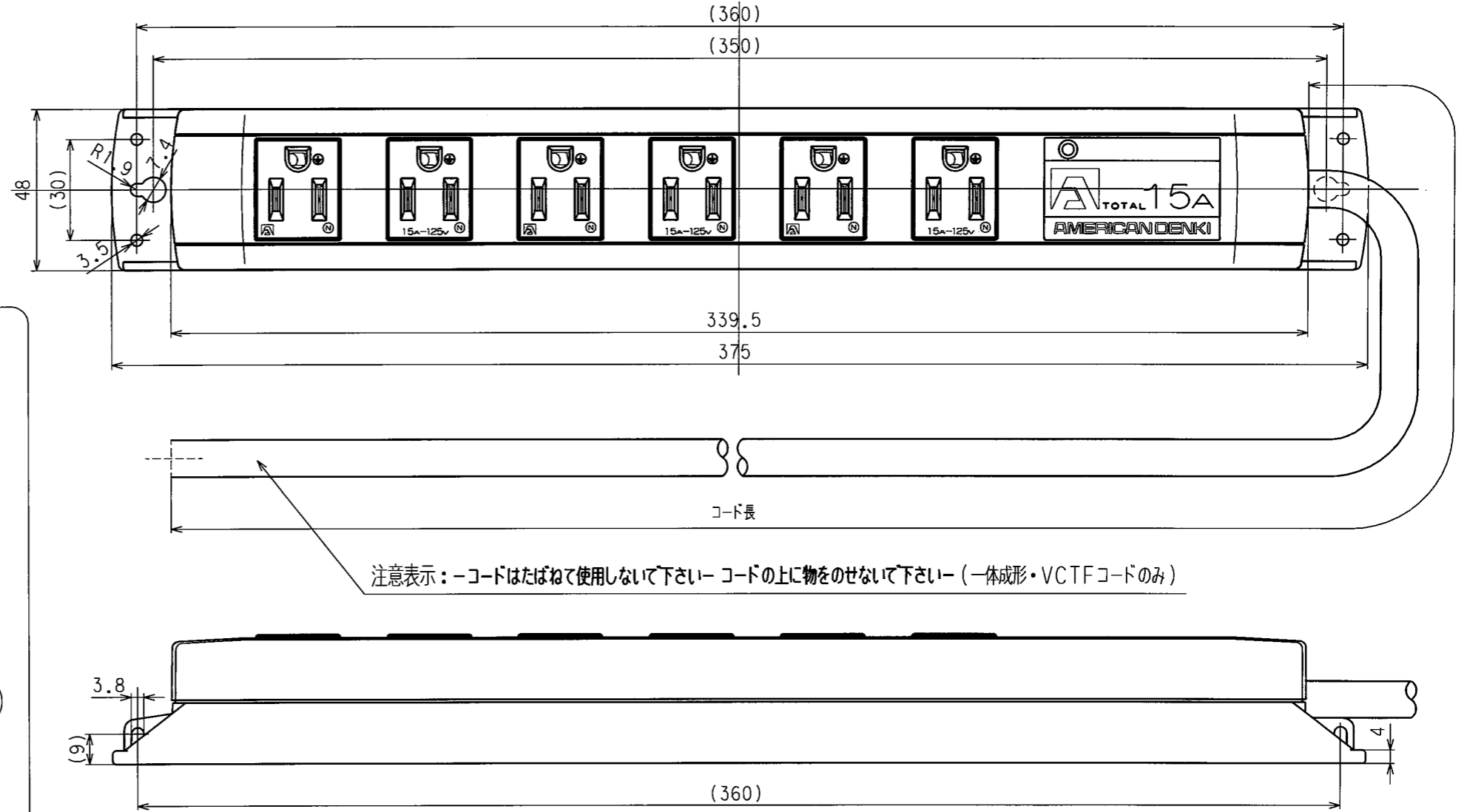
○ 引掛形プラグ



○ ハーネスプラグ



\*ハーネスの外観形状は、  
どちらかになります。



\*シリーズ毎の共用図面仕様に変更のため、新規作成とした。

|   |          |          |          |
|---|----------|----------|----------|
| ○ | KC1236NF | ハーネス     | 3060     |
| ○ | KC1235NF | 引掛形      | 3060     |
| ○ | KC1234NF | 平刃形・一体成形 | 3060     |
| ○ | KC1230NF | 平刃形      | 3060     |
|   | 型番       | プラグ      | コード L mm |

特定電気用品適合品

電線接続方式: \_\_\_\_\_

適用圧着端子: \_\_\_\_\_

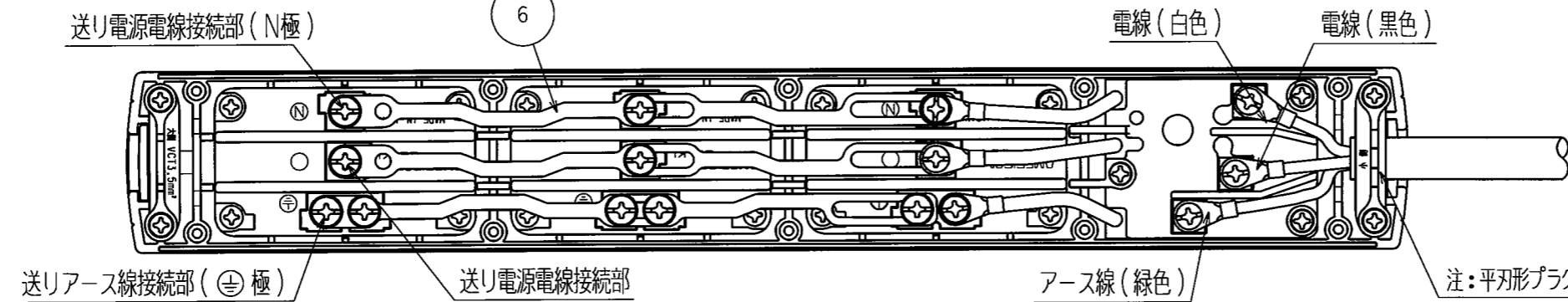
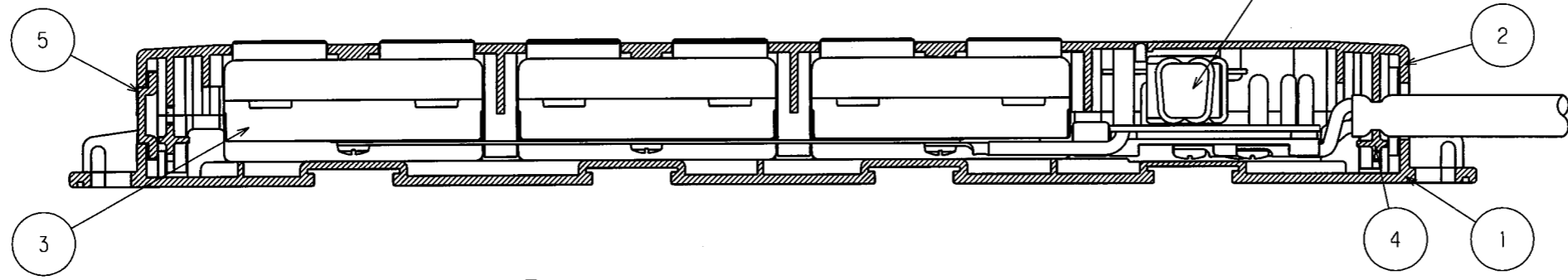
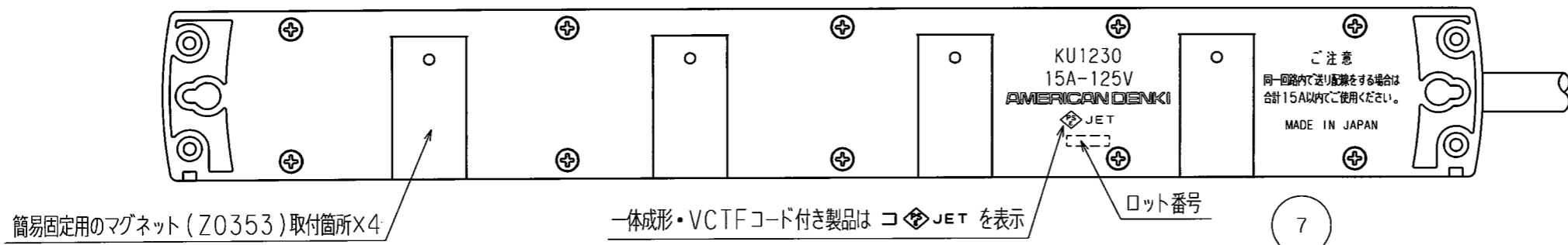
適用電線: \_\_\_\_\_

適用規格: JISC8303 配線用差込接続器

|         |        |         |         |    |              |                           |
|---------|--------|---------|---------|----|--------------|---------------------------|
| 2       |        |         |         |    | 定格           | 接地形2P 15A 125V            |
| 1       |        |         |         |    | 製品名          | 0Aタップコードセットノイズフィルター付(6ヶ口) |
| 部番      | 部品名    | 箇数      | 摘要      | 型番 | KC1230NFシリーズ |                           |
| 製図      | 検図     | 承認      | 変更承認    | 尺度 | 3/5          | 第3角法                      |
| 関谷      | 本      | 松川      |         | 図番 |              | 客53900-1                  |
| 05.5.16 | 05.6.8 | 05.6.13 | 12.8.22 | 発行 |              | '05年 6月 13日               |

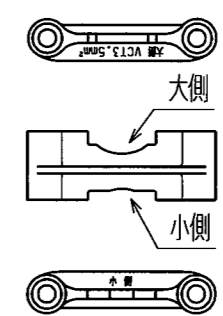
アメリカン電機株式会社

| 訂正 | 年月日      | 内容                   | 担当 | 訂正 | 年月日     | 内容                   | 担当 |
|----|----------|----------------------|----|----|---------|----------------------|----|
| △  | 07.9.6   | 7112GNに変更            | 木村 | △  | 11.8.19 | コンセント部端子形状、アース端子形状変更 | 木村 |
| △  | 07.11.12 | NF仕様変更               | 木村 | △  | 12.8.22 | 延長コードセット適合品表示追加      | 木村 |
| △  | 08.12.3  | ノイズフィルター用端子ねじ+から±に変更 | 木村 |    |         |                      |    |



グリップ (電線保持用)

使用電線によって  
大小差し換えてご使用ください。



内部結線部

\*部番8については、製品に合わせた1種となります。

| 部番  | 部品名             | 箇数 | 摘要                                    |
|-----|-----------------|----|---------------------------------------|
| 8-4 | ケーブル付ハーネスプラグ    | 1  | ソフトVCT 3C 2mm <sup>2</sup> :ハーネスプラグ   |
| 8-3 | ケーブル付引掛形さし込みプラグ | 1  | ソフトVCT 3C 2mm <sup>2</sup> :3112N     |
| 8-2 | コード付平刃形さし込みプラグ  | 1  | VCTF 3C 2mm <sup>2</sup> :一体成形        |
| 8-1 | ケーブル付平刃形さし込みプラグ | 1  | ソフトVCT 3C 2mm <sup>2</sup> :7112GN-IV |
| 7   | ノイズフィルター        | 1  |                                       |
| 6   | アウトレット連結板       | 3  | 銅合金                                   |
| 5   | コード口用ブランクピース    | 1  | ポリアミド樹脂                               |
| 4   | グリップ (電線保持用)    | 2  | ポリアミド樹脂                               |
| 3   | 複式機器用アウトレット     | 3  | 7117GHD                               |
| 2   | プラカバー-B         | 1  | ポリアミド樹脂                               |
| 1   | プラカバー-A         | 1  | ポリアミド樹脂                               |

電線接続方式: \_\_\_\_\_  
 適用圧着端子: \_\_\_\_\_  
 適用電線: \_\_\_\_\_  
 適用規格: JISC8303 配線用差込接続器

|     |                            |
|-----|----------------------------|
| 定格  | 接地形2P 15A 125V             |
| 製品名 | 0Aタップコードセットノイズフィルター付 (6ヶ口) |
| 型番  | <b>KC1230NFシリーズ</b>        |

|    |    |    |      |    |     |             |    |             |
|----|----|----|------|----|-----|-------------|----|-------------|
| 製図 | 検図 | 承認 | 変更承認 | 尺度 | 3/5 | 第3角法        | 図番 | 客53900-2    |
| 関谷 | 本  | 松川 |      |    |     | アメリカン電機株式会社 | 発行 | '05年 6月 13日 |