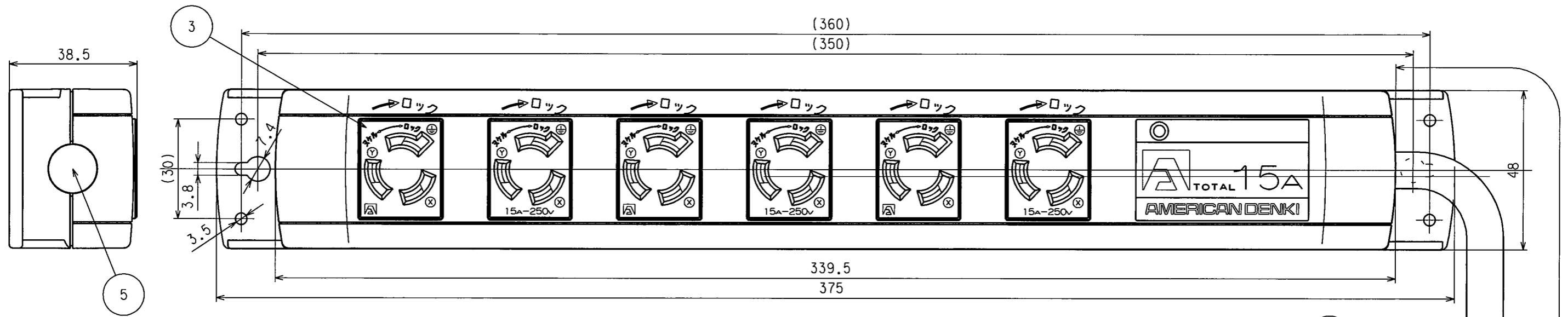


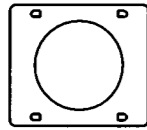
訂正年月日	内容	担当	訂正年月日	内容	担当
06.8.21	図番変更	鈴木			
11.9.6	アース刃形状変更	木村			
14.12.10	プラグ部型番表示追加	木村			

お客様用図面

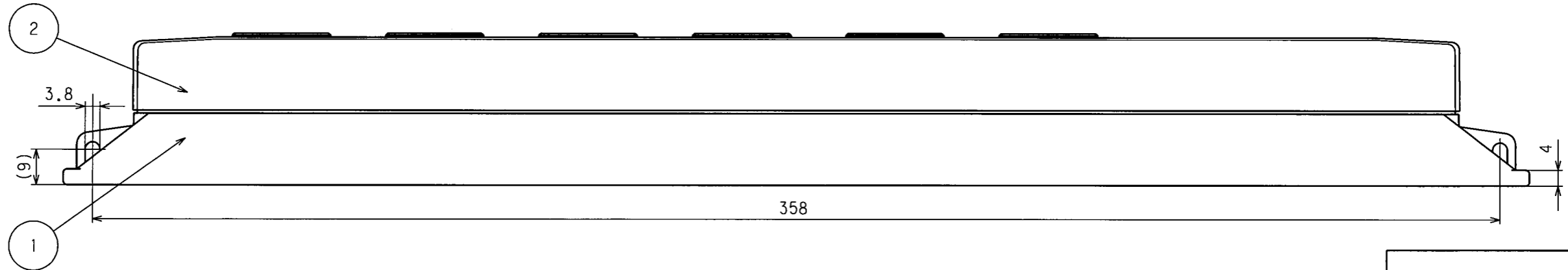
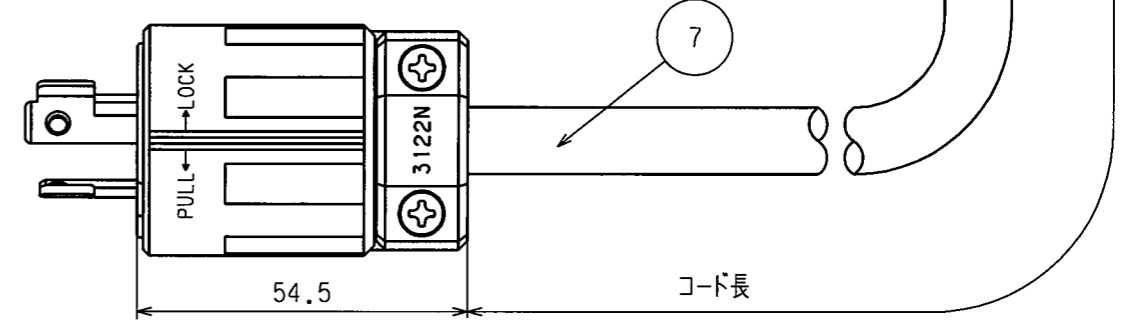
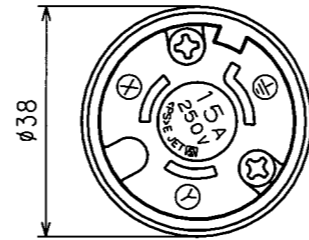


ブランクピース(端末用フタ)

送り配線をする場合は、
取除いてご使用ください。



さし込みプラグ正面図



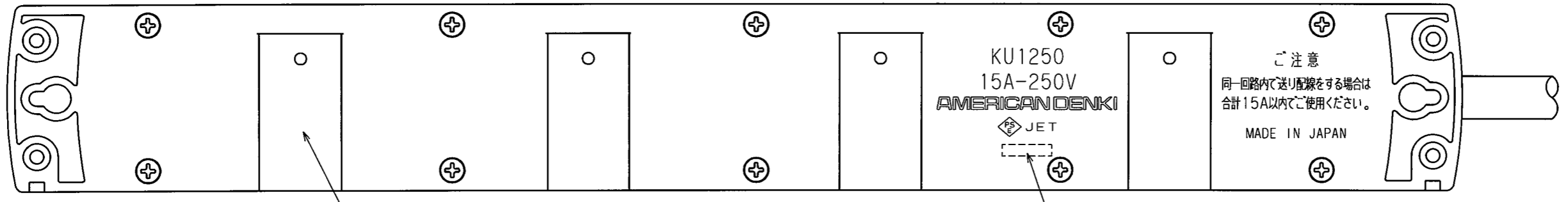
KC1250(5M)	5000
KC1250	3000
型番	コード L mm

特定電気用品適合品
 電線接続方式: _____
 適用圧着端子: _____
 適用電線: _____
 適用規格: JISC8303 配線用差込接続器

2				定格	接地形2P 15A 250V
1				製品名	引掛形OAタップコードセット(6ケ口)
部番	部品名	箇数	摘要	型番	KC1250シリーズ
製図	検図	承認	変更承認	尺度	4/5
関谷	本	松川		第3角法	図番 客60200-1
05.5.11	05.8.5	05.8.5	14.12.10		発行 05年8月5日

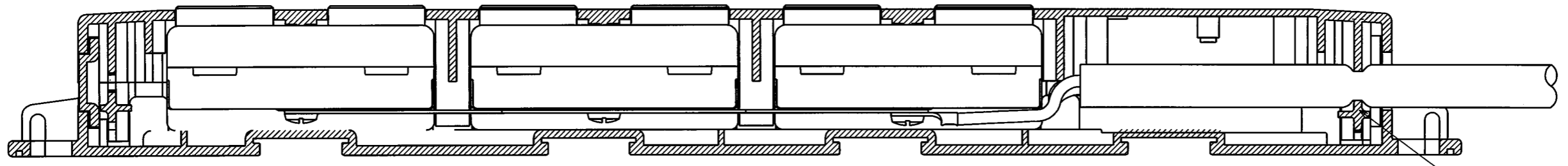
訂正年月日	内容	担当	訂正年月日	内容	担当
△ 06.8.21	図番変更	鈴木	△		
△ 07.11.5	NF取り付け部変更	木村	△		
△ 11.8.19	コンセント部ボディ形状、アース端子形状変更	木村	△		

お客様用図面



簡易固定用のマグネット (Z0353) 取付箇所×4

ロット番号



4

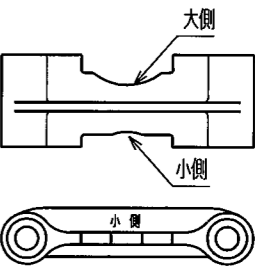
送り電源電線接続部 (N極)

6

電線 (白色)

グリップ (電線保持用)

使用電線によって
大小差し換えてご使用ください。



送リアース線接続部 (⊖極)

送り電源電線接続部

電線 (黒色)

アース線 (緑色)

内部結線部

7	ケーブル引掛形さし込みプラグ	1	ソフトVCT 3C 2mm ² :3122N
6	アウトレット連結板	3	銅合金
5	コード口用ブラックピース	1	ポリアミド樹脂
4	グリップ (電線保持用)	2	ポリアミド樹脂
3	引掛形複式機器用アウトレット	3	3127HD
2	プラカバー-B	1	ポリアミド樹脂
1	プラカバー-A	1	ポリアミド樹脂

電線接続方式: _____
適用圧着端子: _____
適用電線: _____
適用規格: JISC8303 配線用差込接続器

定格	接地形2P 15A 250V
製品名	引掛形OAタップコードセット (6ヶ口)
型番	KC1250シリーズ

製図	検図	承認	変更承認	尺度	4/5	第3角法	図番	客60200-2
関谷	本	松川	松川				発行	05年8月5日

アメリカン電機株式会社