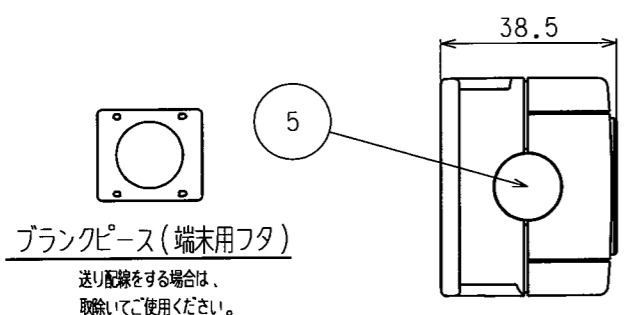


| 訂正 | 年月日 | 内容 | 担当 | 訂正 | 年月日 | 内容 | 担当 |
|----|----------|-----------------|----|----|----------|------------------------|----|
| △ | 06.6.23 | ハーネスプラグ 形状・色相変更 | 鈴木 | △ | 09.12.10 | さし込み口形状、アース刃受形状および表示変更 | 木村 |
| △ | 07.9.4 | 7112GNに変更 | 木村 | △ | 10.7.12 | ハーネスプラグ、追加・修正 | 木村 |
| △ | 07.11.13 | 部番変更 | 木村 | △ | 12.8.22 | 一体成形プラグ形状変更・注意表示追加 | 木村 |

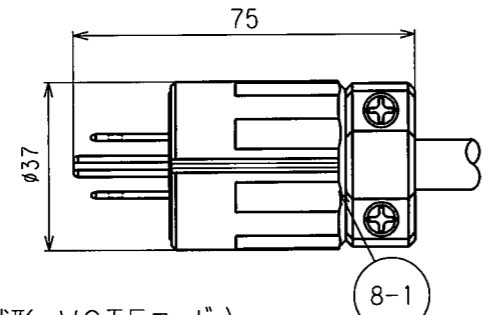
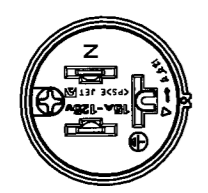
お客様用図面



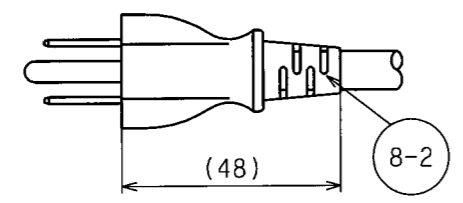
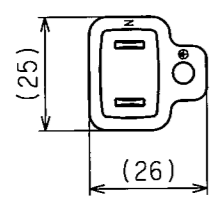
ブランクピース(端末用フタ)

送り配線をする場合は、
取除いてご使用ください。

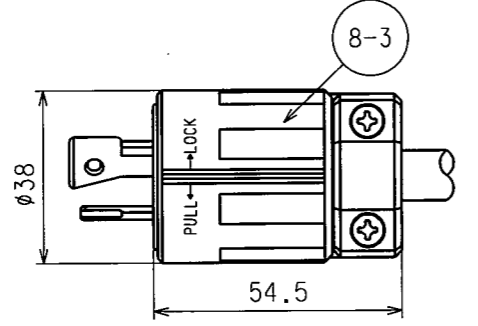
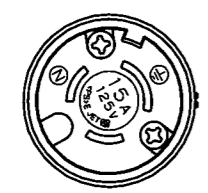
○ 平刃形プラグ



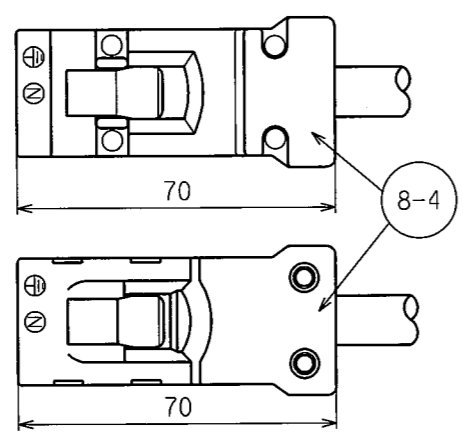
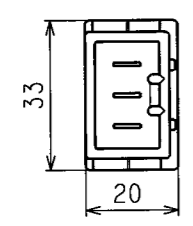
○ 平刃形プラグ(一体成形・VCTFコード)



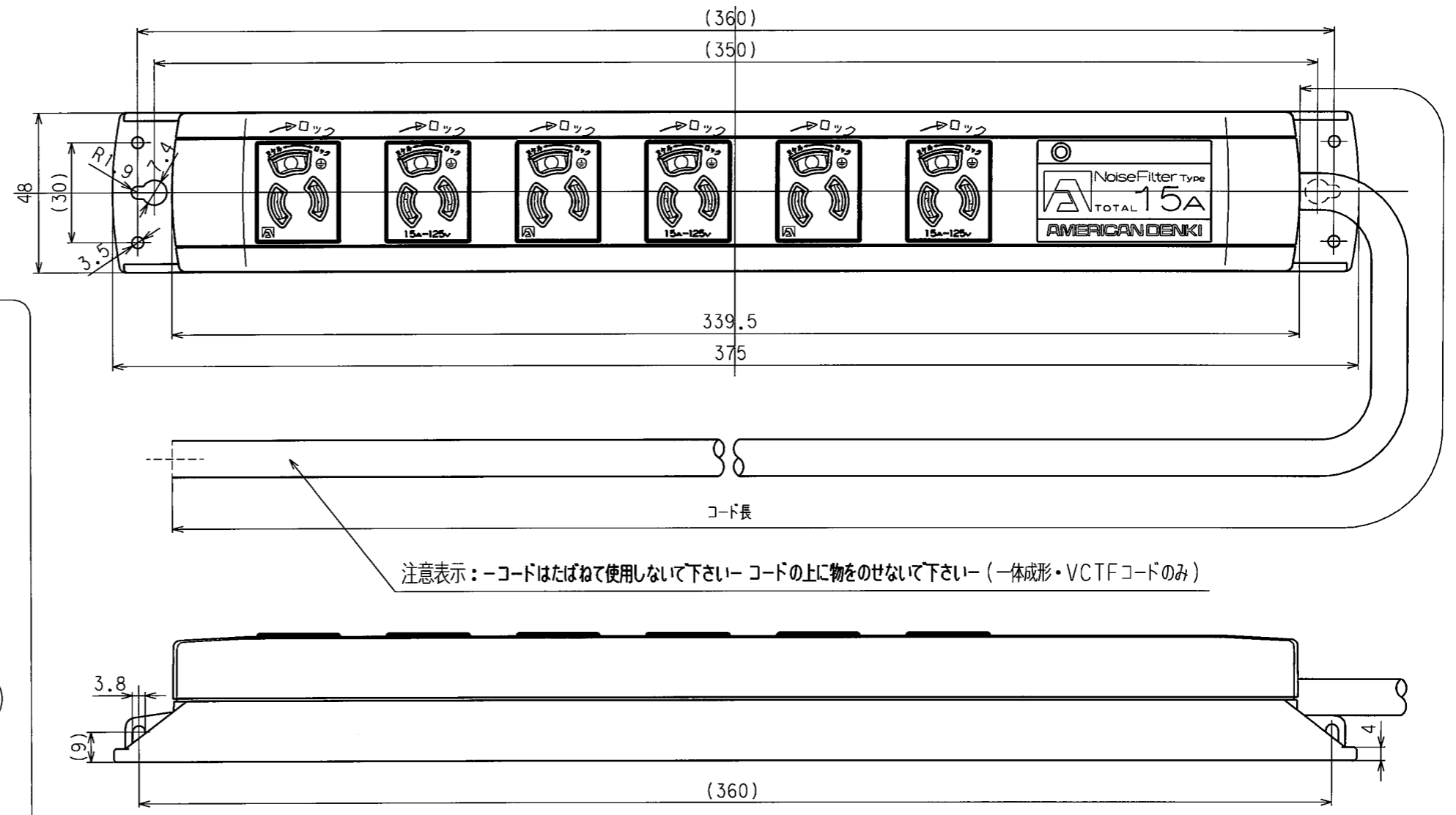
○ 引掛形プラグ



○ ハーネスプラグ



※ハーネスの外観形状は、
どちらかになります。



注意表示：-コードはたばねて使用しないで下さい- コードの上に物をのせないで下さい- (一体成形・VCTFコードのみ)

※シリーズ毎の共用図面仕様に変更のため、新規作成とした。

| | | | |
|---|----------|----------|----------|
| ○ | KC1336NF | ハーネス | 3060 |
| ○ | KC1335NF | 引掛形 | 3060 |
| ○ | KC1334NF | 平刃形・一体成形 | 3060 |
| ○ | KC1330NF | 平刃形 | 3060 |
| | 型番 | プラグ | コード L mm |

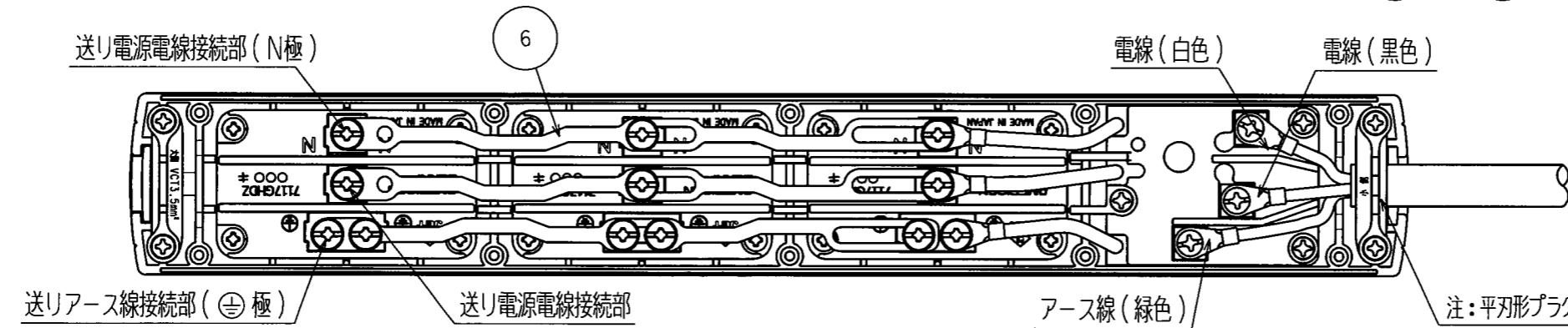
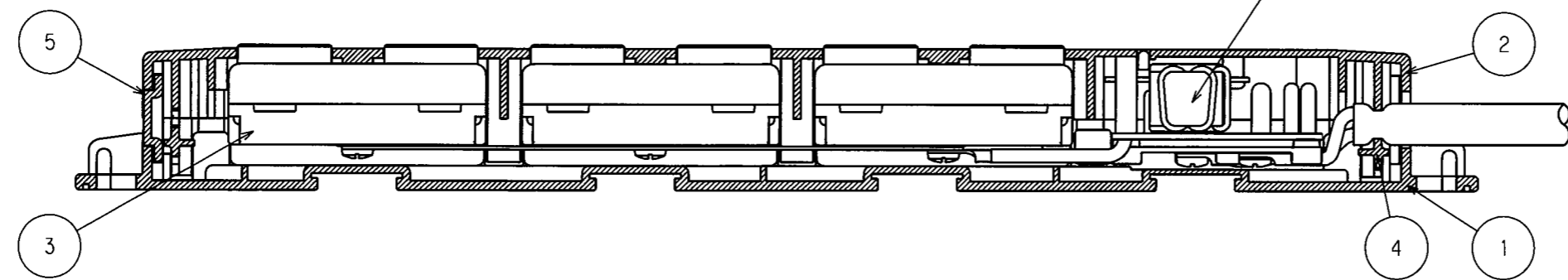
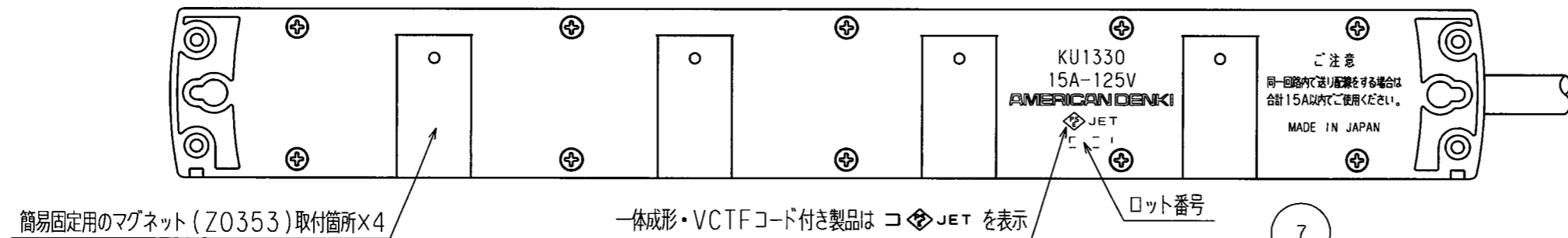
特定電気用品適合品
電線接続方式： _____
適用圧着端子： _____
適用電線： _____
適用規格：JISC8303 配線用差込接続器

| | | | | | |
|---------|--------|---------|---------|------|------------------------------|
| 2 | | | | 定格 | 接地形2P 15A 125V |
| 1 | | | | 製品名 | 抜き形0Aタップコードセットノイズフィルター付(6ヶ口) |
| 部番 | 部品名 | 箇数 | 摘要 | 型番 | KC1330NFシリーズ |
| 製図 | 検図 | 承認 | 変更承認 | 尺度 | 3/5 |
| 関谷 | 本 | 松川 | | 第3角法 | 図番 客53850-1 |
| 05.5.12 | 05.6.8 | 05.6.13 | 12.8.22 | 発行 | '05年 6月 13日 |



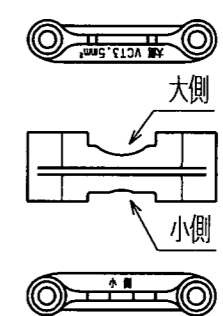
| 訂正年月日 | 内容 | 担当 | 訂正年月日 | 内容 | 担当 |
|------------|-----------------------|----|------------|-----------------|----|
| △ 07.9.4 | 7112GNに変更 | 木村 | △ '12.8.22 | 延長コードセット適合品表示追加 | 木村 |
| △ 07.11.12 | NF仕様変更 | 木村 | △ '16.7.15 | 7117GHDZ仕様変更 | 木村 |
| △ 07.11.12 | ノイズフィルター用端子ねじ+から土に変更 | 木村 | | | |
| △ '11.8.19 | コンセント部ボディ形状、アース端子形状変更 | 木村 | | | |

お客様用図面



グリップ (電線保持用)

使用電線によって
大小差し換えてご使用ください。



内部結線部

*部番8については、製品に合わせた1種となります。

| 部番 | 部品名 | 箇数 | 摘要 |
|-----|-----------------|----|---------------------------------------|
| 8-4 | ケーブル付ハーネスプラグ | 1 | ソフトVCT 3C 2mm ² :ハーネスプラグ |
| 8-3 | ケーブル引掛形さし込みプラグ | 1 | ソフトVCT 3C 2mm ² :3112N |
| 8-2 | コード付平刃形さし込みプラグ | 1 | VCTF 3C 2mm ² :一体成形 |
| 8-1 | ケーブル付平刃形さし込みプラグ | 1 | ソフトVCT 3C 2mm ² :7112GN-1V |
| 7 | ノイズフィルター | 1 | |
| 6 | アウトレット連結板 | 3 | 銅合金 |
| 5 | コード口用ブラックピース | 1 | ポリアミド樹脂 |
| 4 | グリップ (電線保持用) | 2 | ポリアミド樹脂 |
| 3 | 抜止形複式機器用アウトレット | 3 | 7117GHDZ |
| 2 | ブラカバー-B | 1 | ポリアミド樹脂 |
| 1 | ブラカバー-A | 1 | ポリアミド樹脂 |

電線接続方式: _____
 適用圧着端子: _____
 適用電線: _____
 適用規格: JISC8303 配線用差込接続器

| | |
|-----|------------------------------|
| 定格 | 接地形2P 15A 125V |
| 製品名 | 抜止形OAタップコードセットノイズフィルター付(6ヶ口) |
| 型番 | KC1330NFシリーズ |

| | | | | | | | | |
|---------|--------|---------|----------|-------------|-----|------|----|-------------|
| 製図 | 検図 | 承認 | 変更承認 | 尺度 | 3/5 | 第3角法 | 図番 | 客53850-2 |
| 関谷 | 本 | 松川 | | | | | 発行 | '05年 6月 13日 |
| 05.5.12 | 05.6.8 | 05.6.13 | '16.7.22 | アメリカン電機株式会社 | | | | |