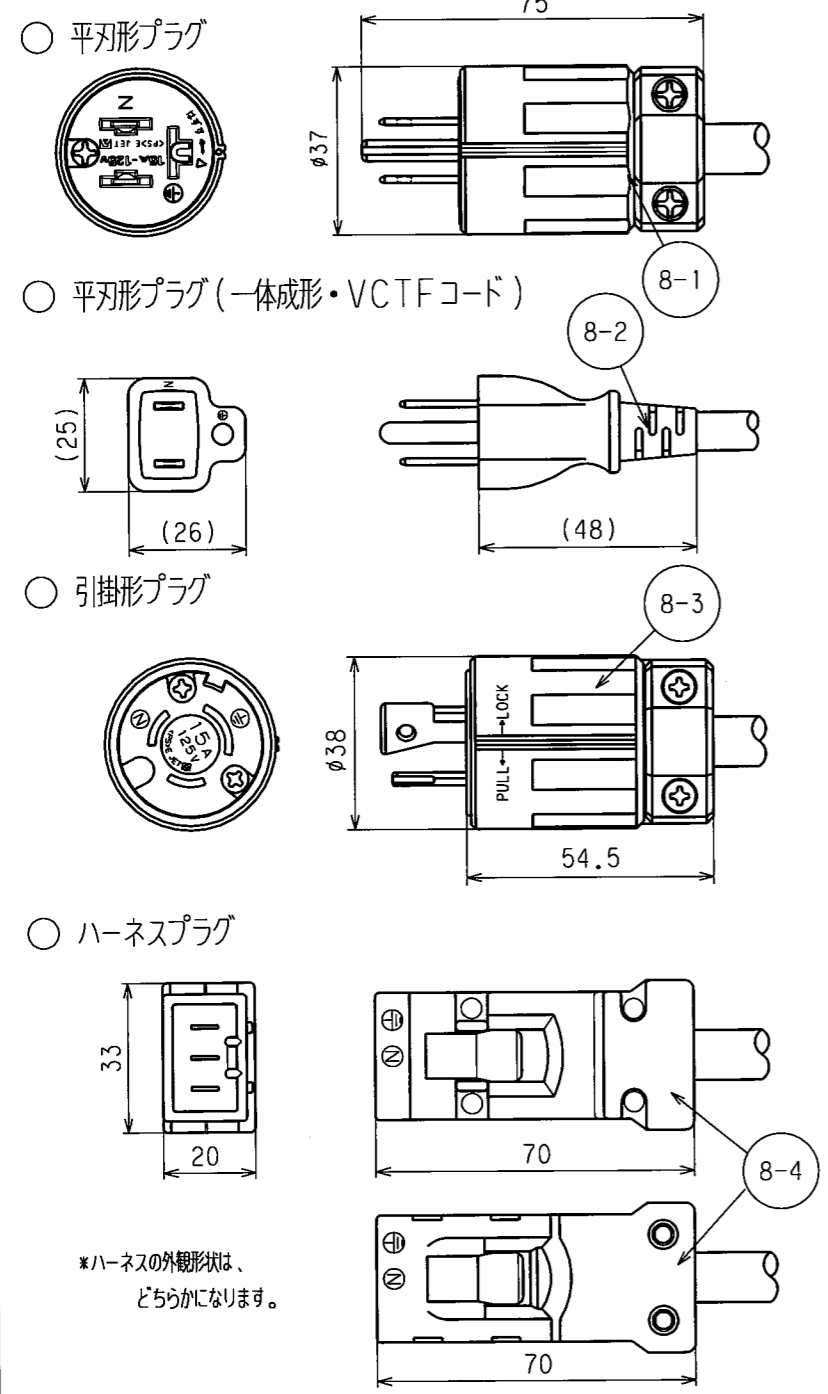
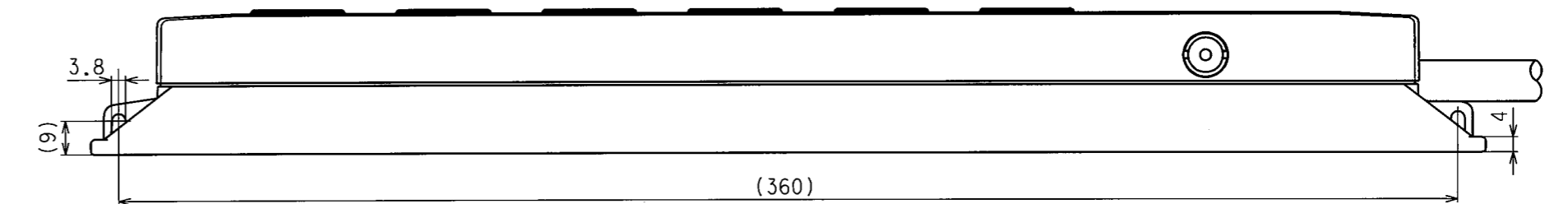
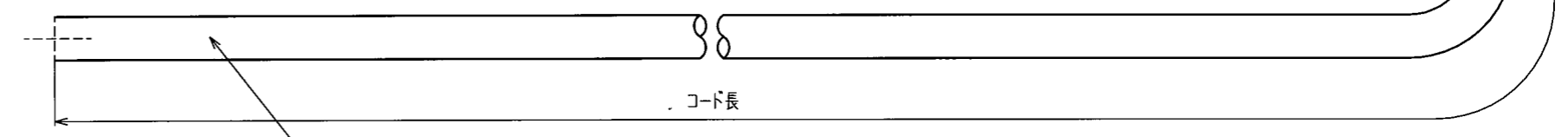
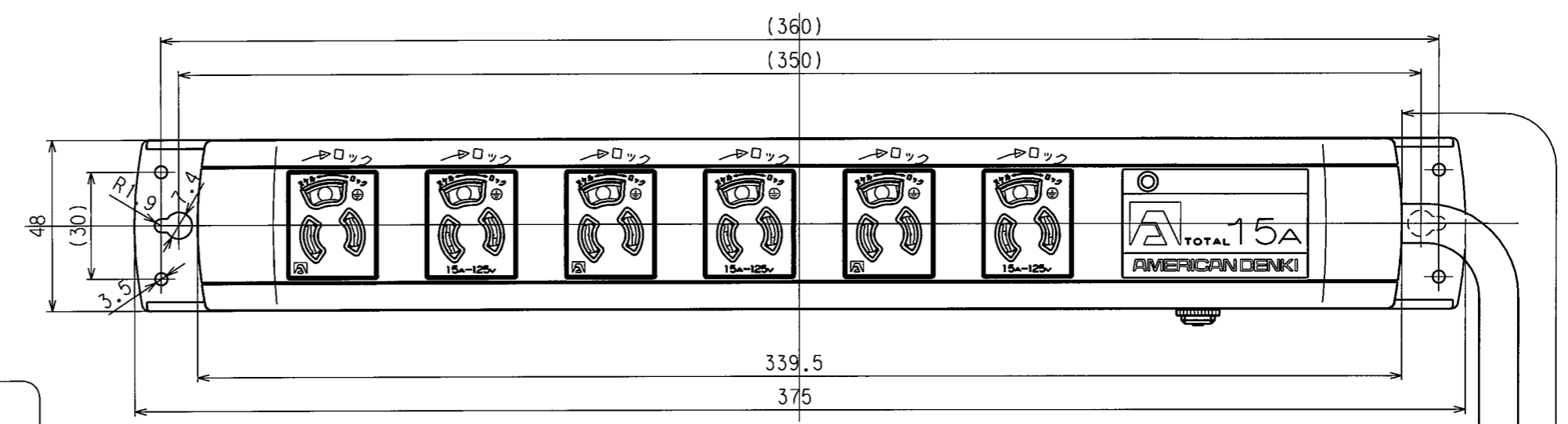
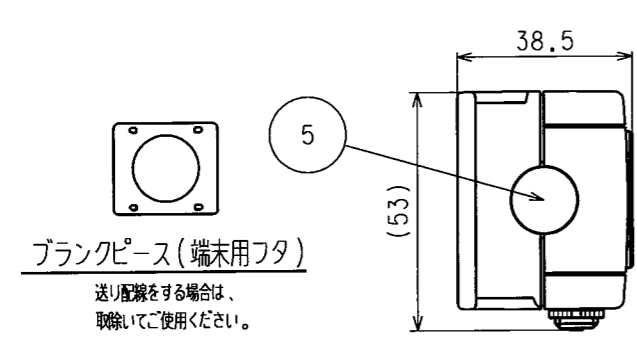


訂正	年月日	内容	担当	訂正	年月日	内容	担当
△	06.6.23	ハーネスプラグ形状・色相変更	鈴木	△	'10.7.14	ハーネスプラグ、追加・修正	木村
△	07.8.1	プラグ7112GN変更	木村	△	'12.8.22	一体成形プラグ形状変更・注意表示追加	木村
△	09.12.10	さし込み口形状、アース刃受形状および表示変更	木村	△			

お客様用図面



*シリーズ毎の共用図面仕様に変更のため、新規作成とした。

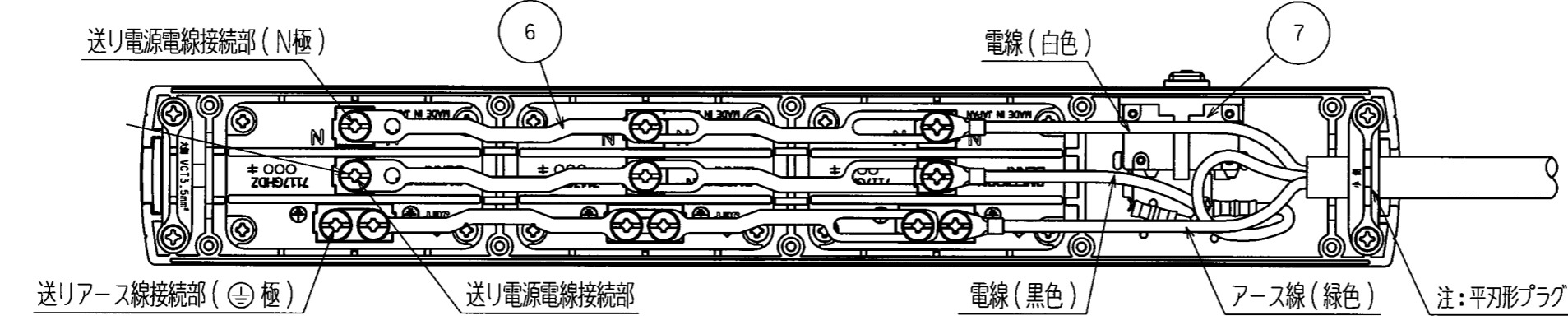
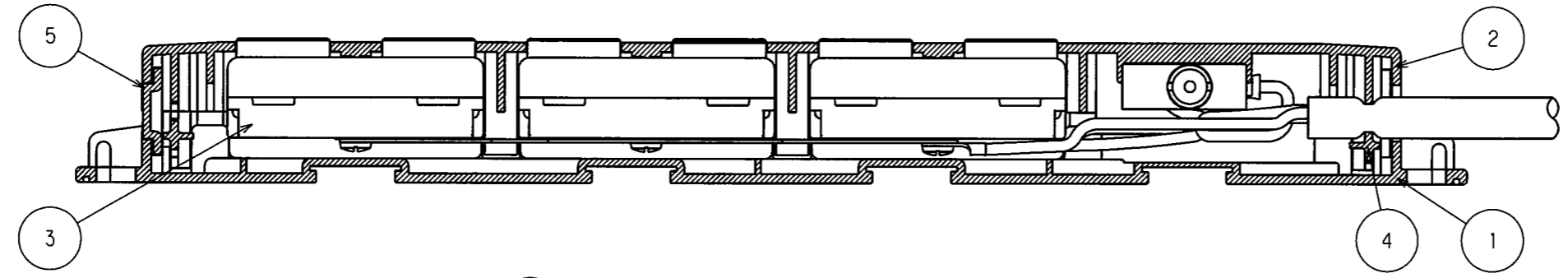
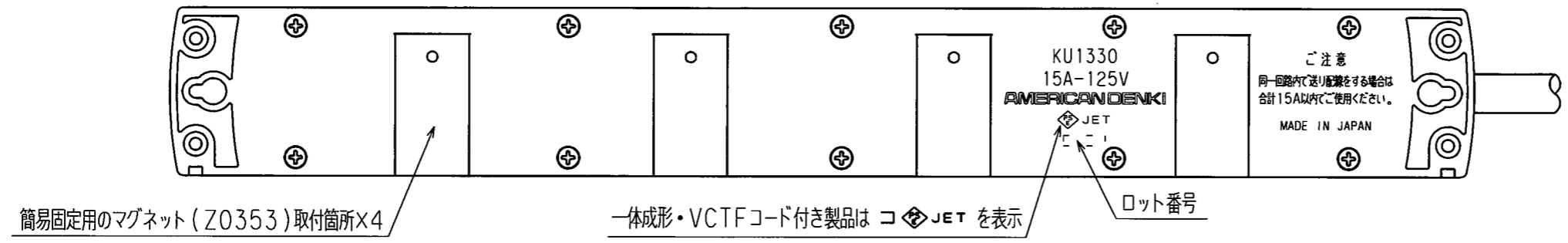
○	KC1336PT	ハーネス	3000
○	KC1335PT	引掛形	3000
○	KC1334PT	平刃形・一体成形	3000
○	KC1330PT	平刃形	3000
	型番	プラグ	コード L mm

特定電気用品適合品
 電線接続方式： _____
 適用圧着端子： _____
 適用電線： _____
 適用規格：JISC8303 配線用差込接続器

2				定格	接地形2P 15A 125V	
1				製品名	抜止形0Aタップコードセットプロテクター付(6ヶ口)	
部番	部品名	箇数	摘要	型番	KC1330PTシリーズ	
製図	検図	承認	変更承認	尺度	3/5	第3角法
関谷	本	松川		図番		客54450-1
05.4.25	05.6.8	05.6.13	'12.8.22	発行		05年 6月 13日

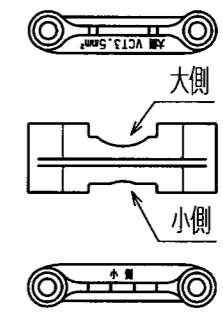
アメリカン電機株式会社

訂正年月日	内容	担当	訂正年月日	内容	担当
△ 07.8.1	プラグ7112GN変更	木村	△ 14.10.1	ブラカバー形状変更	木村
△ 07.11.6	NF取り付け部改造	木村	△ 16.7.15	7117GHDZ仕様変更	木村
△ 11.8.19	コンセント部ボディ形状、アース端子形状変更	木村			
△ 12.8.22	延長コードセット適合品表示追加	木村			



グリップ (電線保持用)

使用電線によって
大小差し換えてご使用ください。



内部結線部

*部番8については、製品に合わせた1種となります。

部番	部品名	箇数	摘要
8-4	ケーブル付ハーネスプラグ	1	ソフトVCT 3C 2mm ² :ハーネスプラグ
8-3	ケーブル付引掛形さし込みプラグ	1	ソフトVCT 3C 2mm ² :3112N
8-2	コード付平刃形さし込みプラグ	1	VCTF 3C 2mm ² :一体成形
8-1	ケーブル付平刃形さし込みプラグ	1	ソフトVCT 3C 2mm ² :7112GN-1V
7	サーキットプロテクター	1	15A 125V
6	アウトレット連結板	3	銅合金
5	コード口用ブランクピース	1	ポリアミド樹脂
4	グリップ (電線保持用)	2	ポリアミド樹脂
3	抜止形複式機器用アウトレット	3	7117GHDZ
2	ブラカバー-B	1	ポリアミド樹脂
1	ブラカバー-A	1	ポリアミド樹脂

電線接続方式: _____
 適用圧着端子: _____
 適用電線: _____
 適用規格: JISC8303 配線用差込接続器

定格	接地形2P 15A 125V
製品名	抜止形0Aタップコードセットプロテクター付 (6ヶ口)
型番	KC1330PTシリーズ

製図	検図	承認	変更承認	尺度	3/5	第3角法	図番	客54450-2
関谷	本	松川					発行	05年 6月 13日
05.4.25	05.6.8	05.6.13	16.7.22	アメリカン電機株式会社				