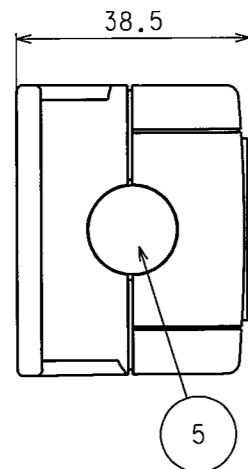


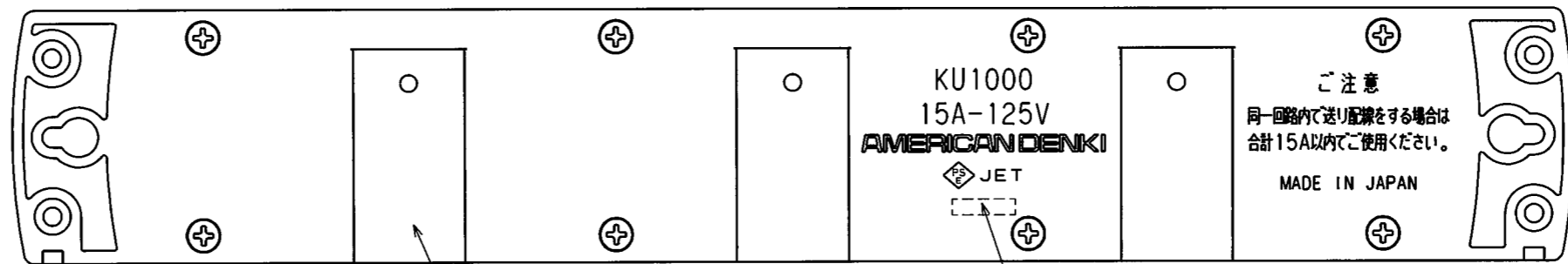
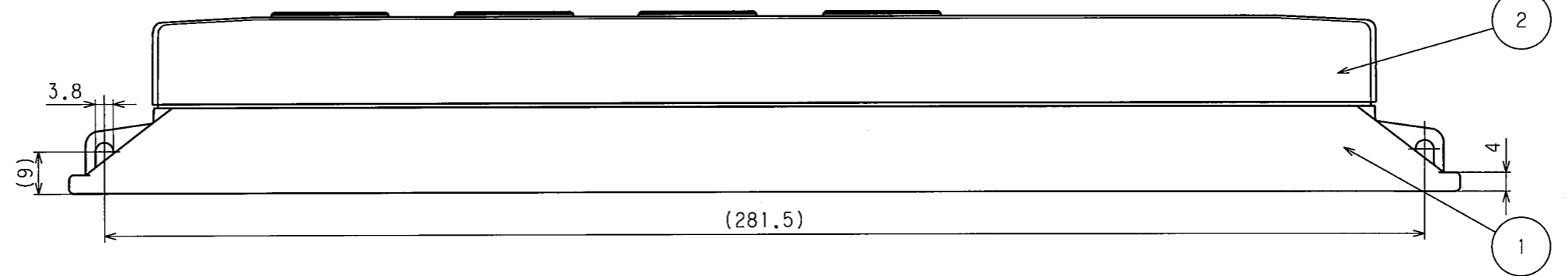
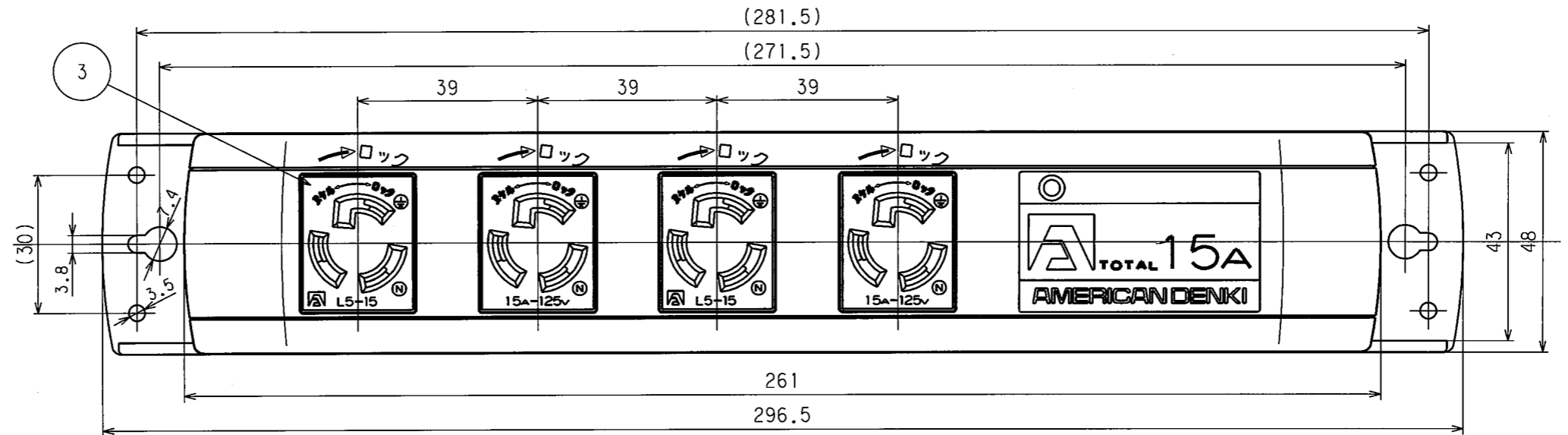
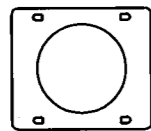
| 訂正 | 年月日 | 内 容 | 担 当 | 訂正 | 年月日 | 内 容 | 担 当 |
|----|-----|-----|-----|----|-----|-----|-----|
| △ | | | | △ | | | |
| △ | | | | △ | | | |
| △ | | | | △ | | | |

お客様用図面



ブランクピース(端末用フタ)

送り配線をする場合は、
取除いてご使用ください。



簡易固定用のマグネット(Z0353)取付箇所×3

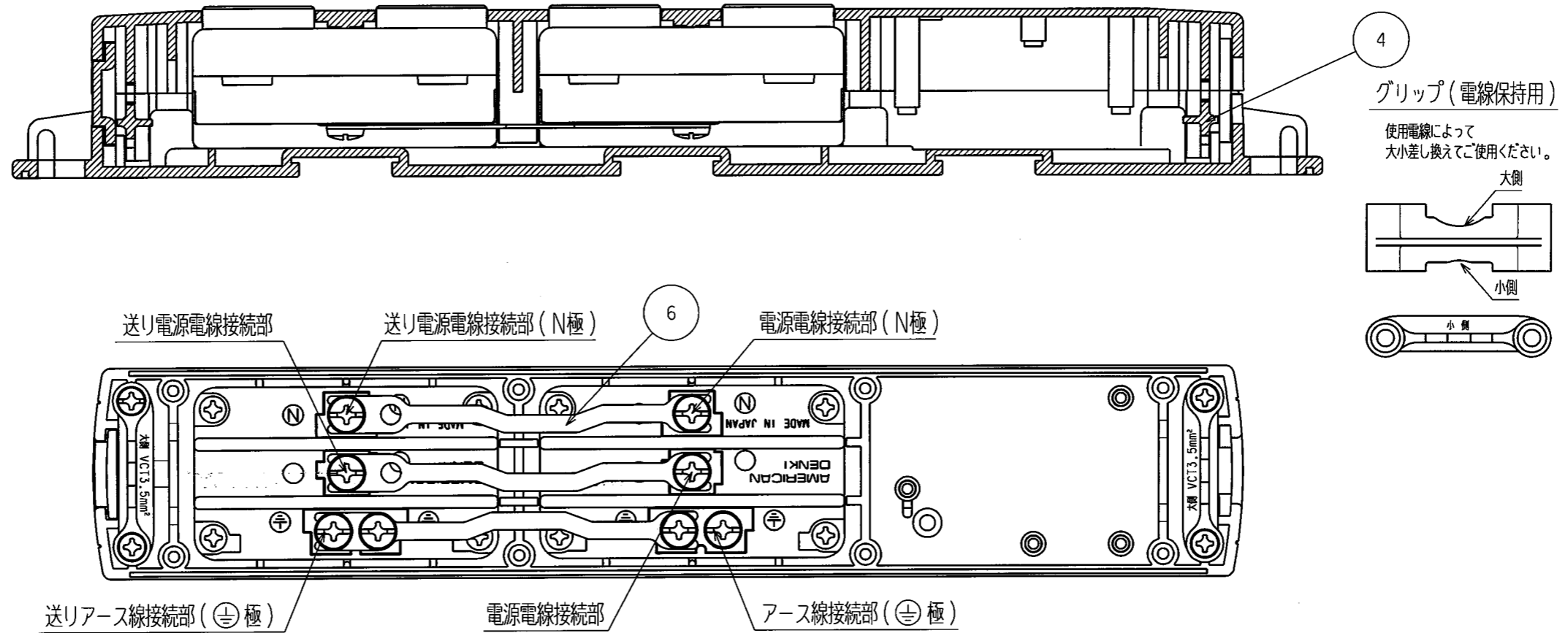
ロット番号

| | | | | | | |
|----------|---------|-----|-----|-------|-----------------------|----------|
| 2 | | | | 定格 | NEMA規格 接地形2P 15A 125V | |
| 1 | | | | 製品名 | 引掛形OAタップ(4ヶ口) | |
| 部番 | 部 品 名 | 箇 数 | 摘 要 | 型番 | KU1000 | |
| 製 図 | 検 図 | 承認 | 尺 度 | 4 / 5 | 第 3 角 法 | 図 番 |
| 木村 | 松川 | | | | | 客64550-1 |
| '11.7.29 | '11.8.1 | | | | | 発 行 |
| | | | | | | '11年8月2日 |

アメリカン電機株式会社

| 訂正 | 年月日 | 内 容 | 担 当 | 訂正 | 年月日 | 内 容 | 担 当 |
|----|-----|-----|-----|----|-----|-----|-----|
| △ | | | | △ | | | |
| △ | | | | △ | | | |
| △ | | | | △ | | | |

お客様用図面



内部結線部

特定電気用品適合品
 電線接続方式: 圧着端子式
 適用圧着端子: R2-4、R3.5-4
 適用電線 : VCT...2°~3.5°
 : VCTF/2PNCT...2°
 : VVF...1.6φ~2φ
 適用規格 : JISC8303 配線用差込接続器

| | | | |
|---|----------------|---|-----------|
| 6 | アウトレット連結板 | 3 | 銅合金 |
| 5 | コード口用ブラックピース | 1 | ナイロン製 |
| 4 | グリップ(電線保持用) | 2 | ナイロン製 |
| 3 | 引掛形複式機器用アウトレット | 2 | 3117HD-L5 |
| 2 | プラカバー-B | 1 | ナイロン製 |
| 1 | プラカバー-A | 1 | ナイロン製 |

| | |
|-----|-----------------------|
| 定格 | NEMA規格 接地形2P 15A 125V |
| 製品名 | 引掛形OAタップ(4ケ口) |
| 型番 | KU1000 |

| | | | | | | | |
|-----|-----|----|-----|-------|---------|-----|-----------------|
| 製 図 | 検 図 | 承認 | 尺 度 | 4 / 5 | 第 3 角 法 | 図 番 | 客 6 4 5 5 0 - 2 |
| 木村 | 松川 | | | | | 発行 | '11年8月2日 |

アメリカン電機株式会社