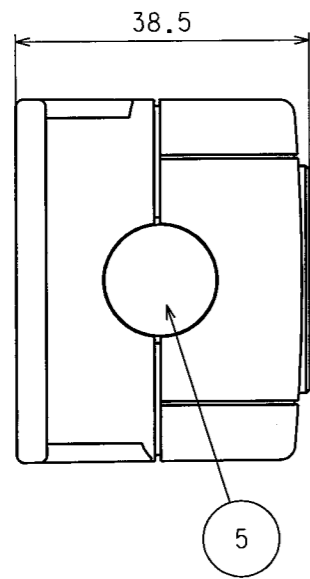
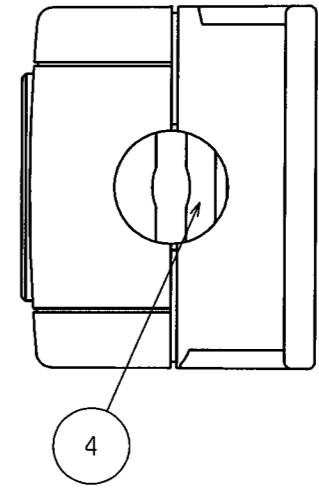
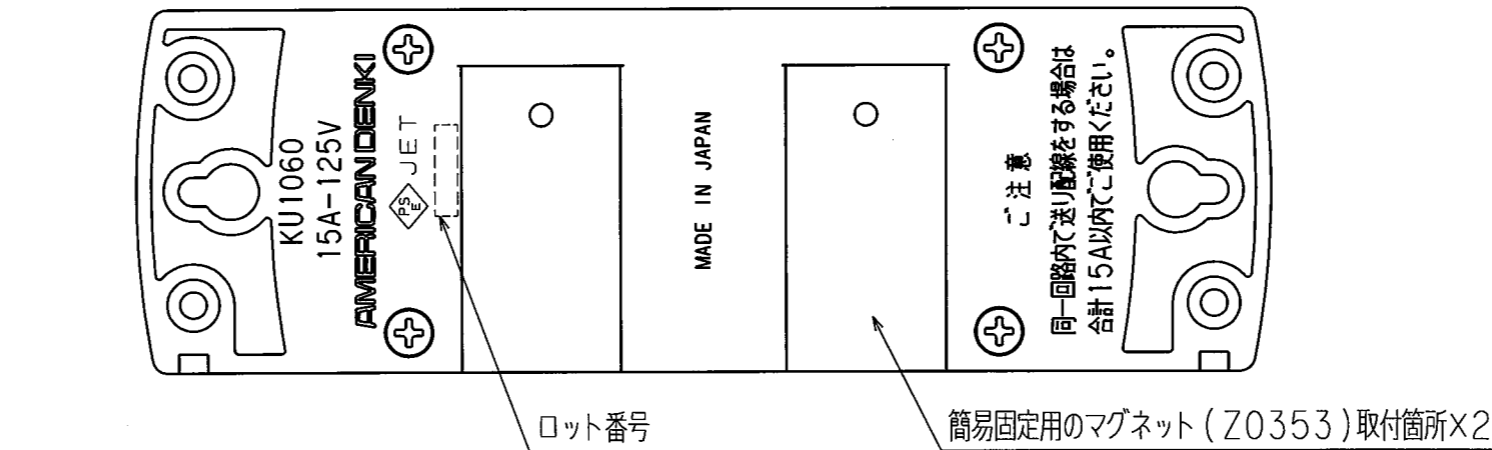
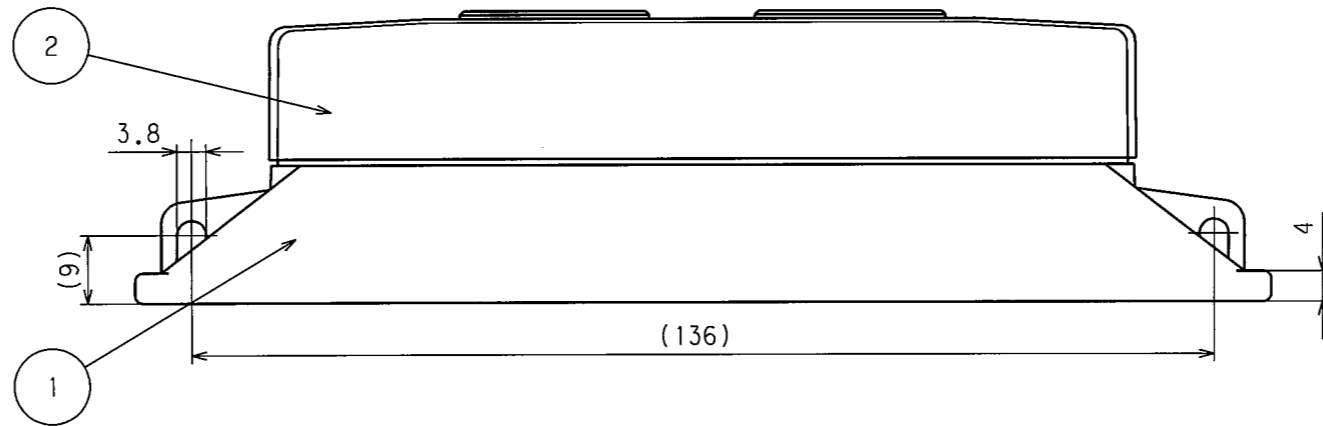
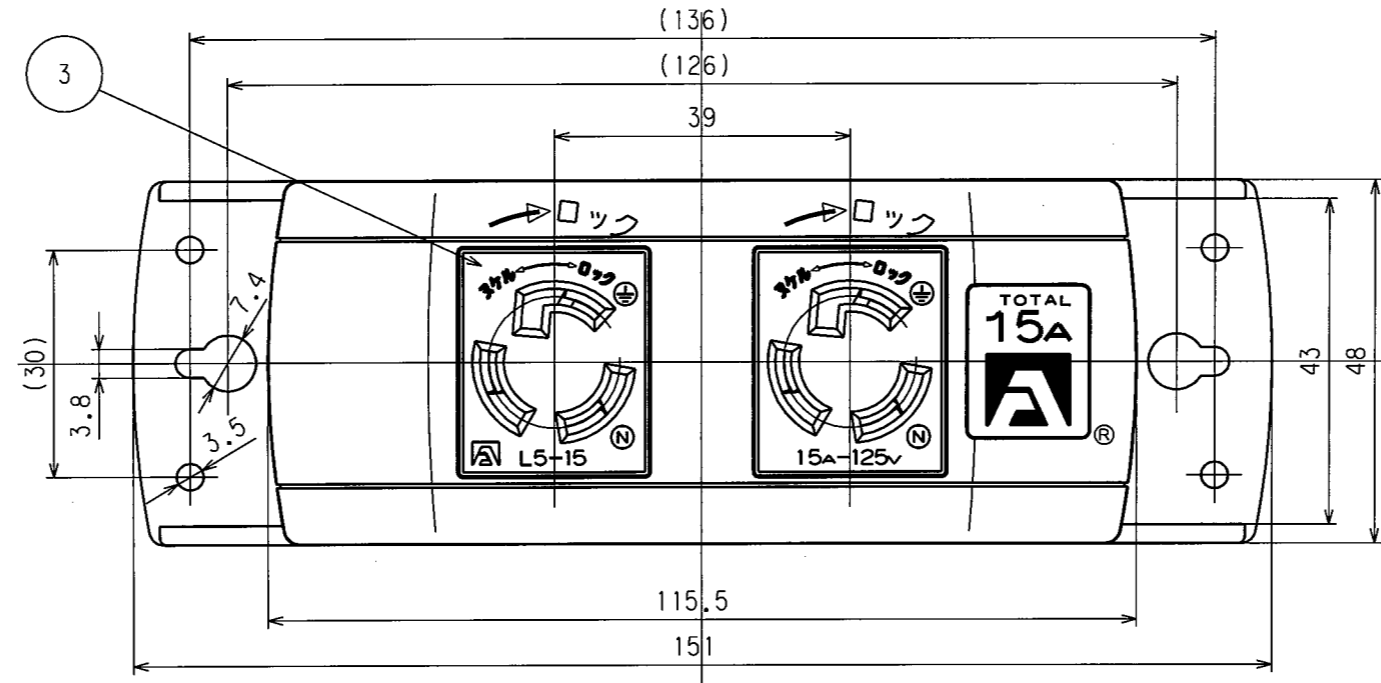
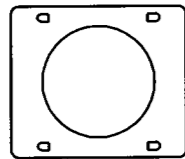


訂正年月日	内容	担当	訂正年月日	内容	担当
△			△		
△			△		
△			△		

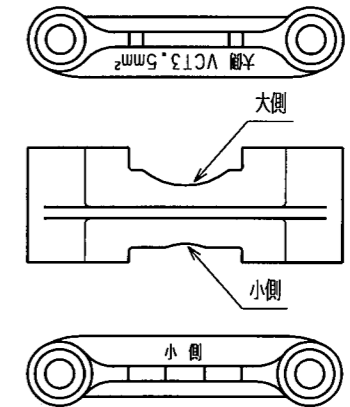
お客様用図面



ブランクピース(端末用フタ)
送り配線をする場合は、
取除いてご使用ください。



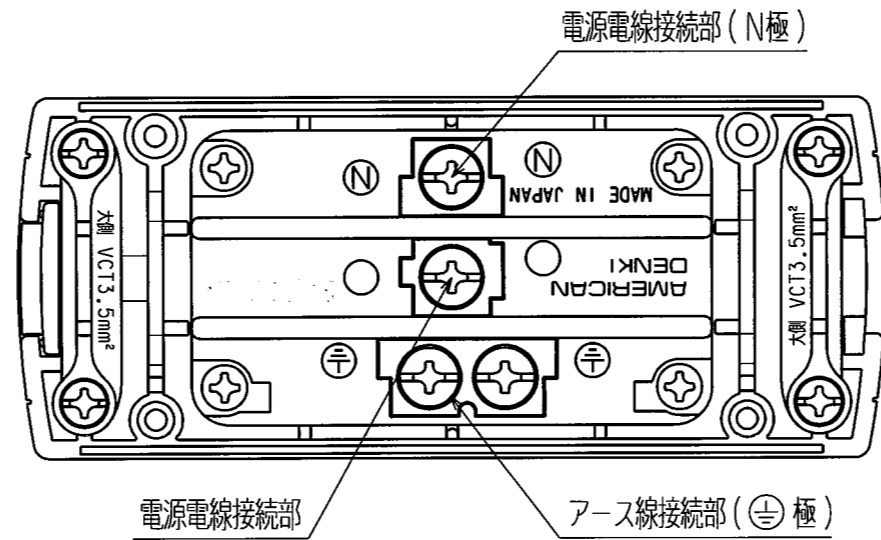
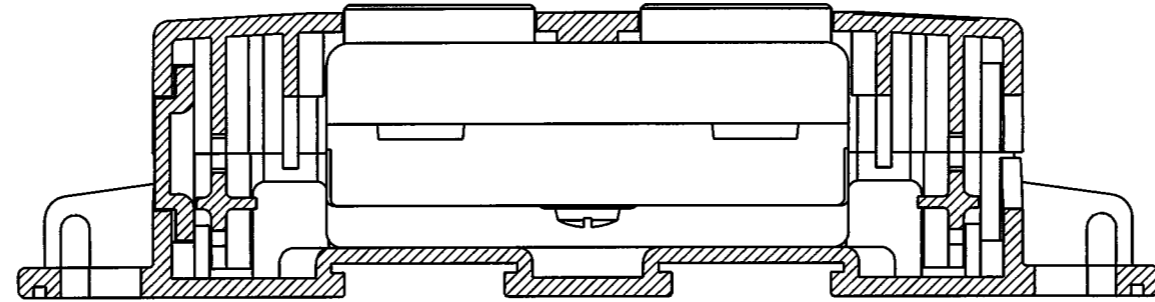
グリップ(電線保持用)
使用電線によって
大小差し換えてご使用ください。



2					定格	NEMA規格 接地形2P 15A 125V	
1					製品名	引掛形OAタップ(2ケ口)	
部番	部品名	箇數	摘要		型番	KU1060	
製図	検図		承認	尺度	第3角法		図番
木村	松川			1/1			客64500-1
'11.7.29	'11.8.1		'11.8.2	アメリカン電機株式会社		発行	'11年8月2日

訂正	年月日	内 容	担 当	訂正	年月日	内 容	担 当
△1				△4			
△2				△5			
△3				△6			

お客様用図面



特定電気用品適合品
 電線接続方式: 圧着端子式
 適用圧着端子: R2-4, R3.5-4
 適用電線: VCT...2^φ~3.5^φ
 :VCTF/2PNCT...2^φ
 :VVF...1.6^φ~2^φ
 適用規格: JISC8303 配線用差込接続器

5	コード用ブランクピース	1	ナイロン製
4	グリップ(電線保持用)	2	ナイロン製
3	引掛形複式機器用アウトレット	1	3117HD-L5
2	プラカバー-B	1	ナイロン製
1	プラカバー-A	1	ナイロン製

規格	NEMA規格 接地形2P 15A 125V
製品名	引掛形OAタップ(2ヶ口)
型番	KU1060

製 図	検 図	承認	尺 度	1 / 1	第 3 角 法	図 番	客 64500-2
木村	松川					発行	11年8月2日

アメリカン電機株式会社