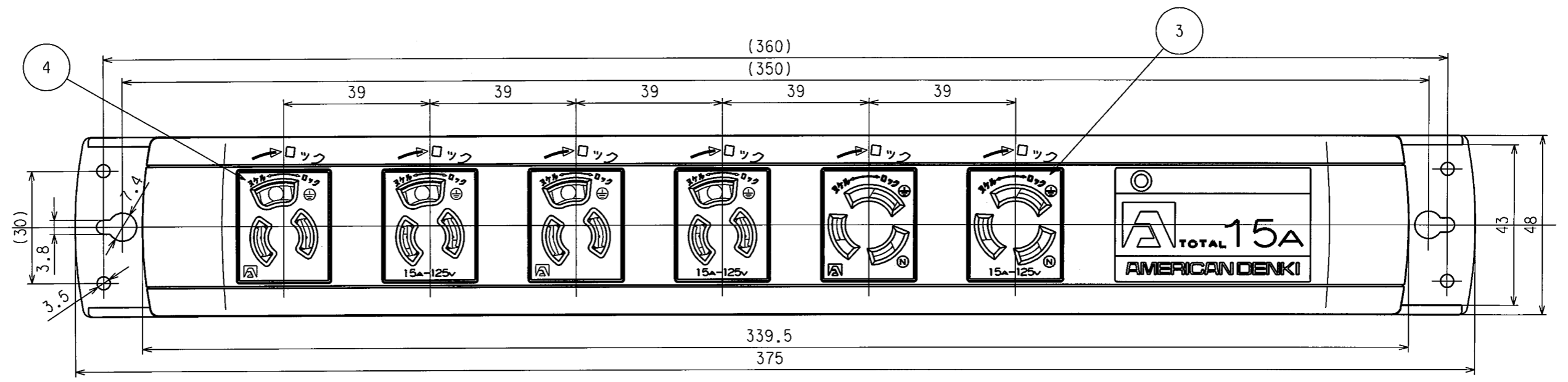
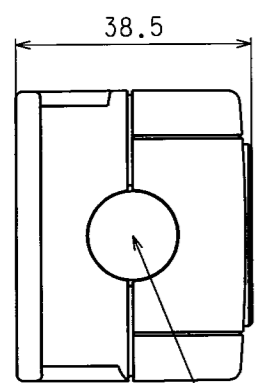


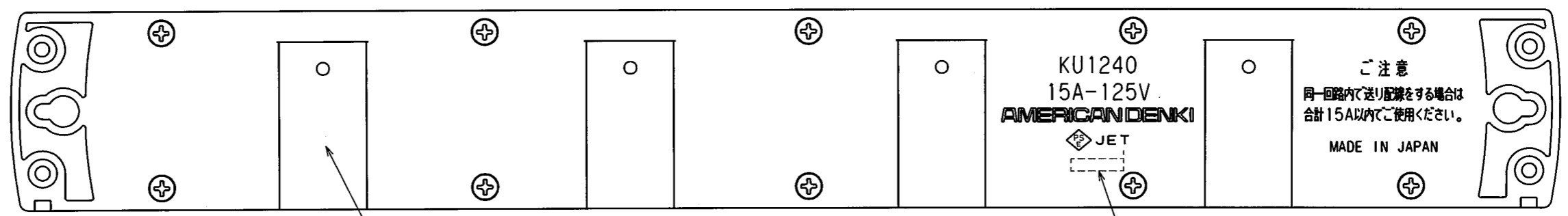
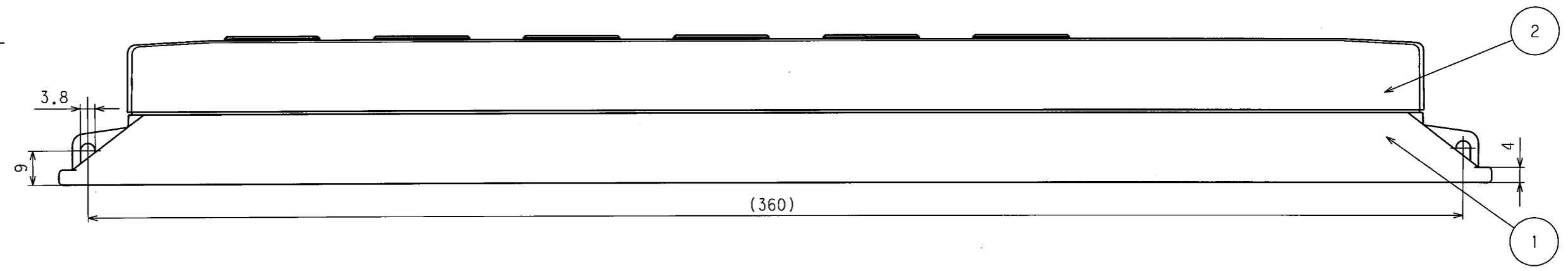
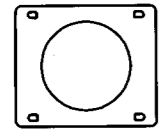
訂正	年月日	内 容	担 当	訂正	年月日	内 容	担 当
△	09.12.10	さし込み口形状、アース対応形状および表示変更	木村	△			
△				△			
△				△			

お客様用図面



ブランクピース(端末用フタ)

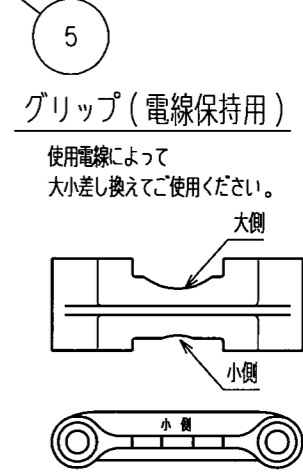
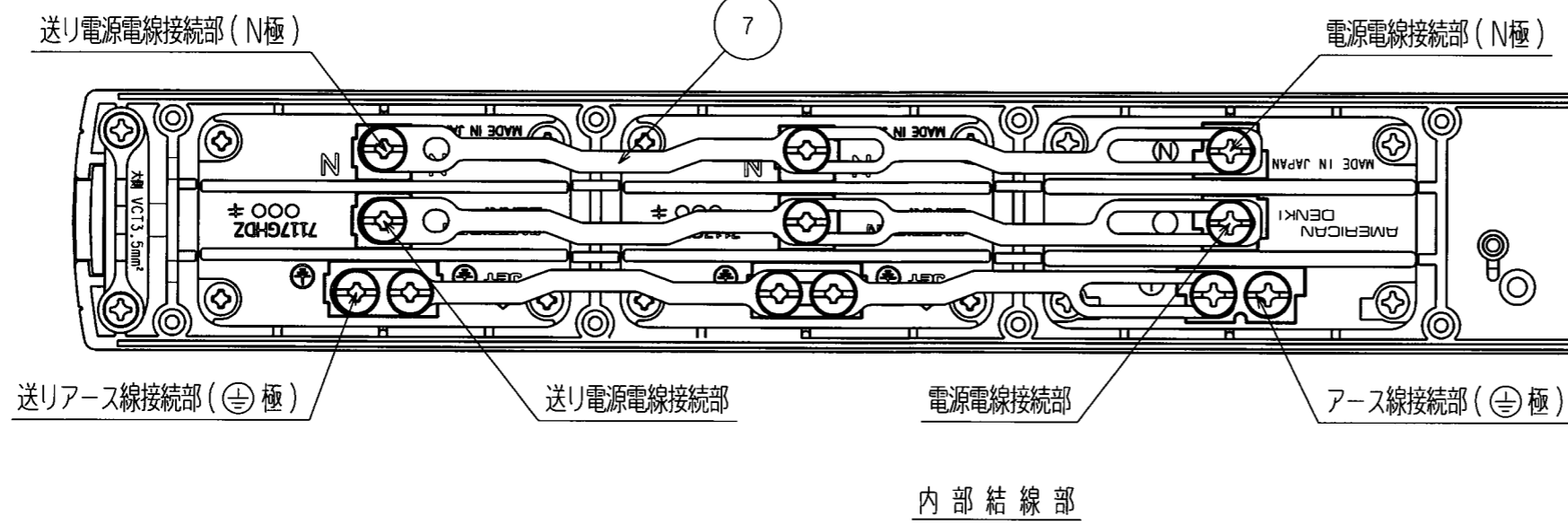
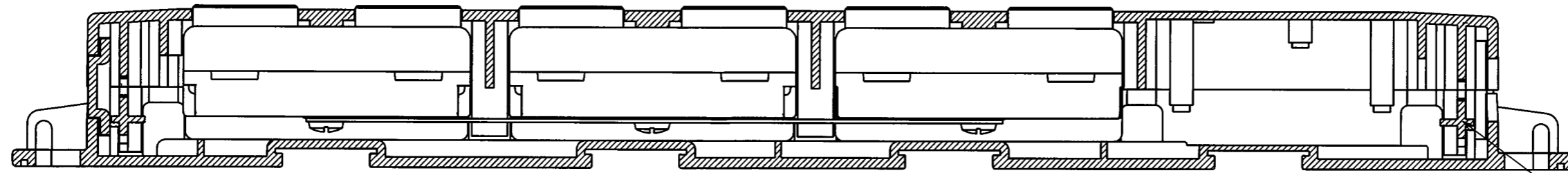
送り配線をする場合は、
取除いてご使用ください。



2				定格	接地形2P 15A 125V	
1				製品名	コンビ0Aタップ(抜 4+引掛2ケ口)	
部 番	部 品 名	箇 数	摘 要	型 番	KU1240	
製 図	検 図	承 認	変更承認	尺 度	4 / 5	第 3 角 法
本	松川	松川		アメリカン電機株式会社		図 番 客57600-1
04.9.9	04.10.26	04.10.26	04.12.14			発 行 04年 10月 26日

訂正	年月日	内 容	担 当	訂正	年月日	内 容	担 当
△	07.11.1	NF取り付け部変更	木村	△	'11.8.19	コンセント部ボディ形状、アース端子形状変更	木村
△	09.9.15	適用電線等追記	木村	△	'16.7.15	7117GHDZ仕様変更	木村
△	'11.1.7	コンセント連結板変更	三浦	△			

お客様用図面



特定電気用品適合品
 電線接続方式：圧着端子式
 適用圧着端子：R2-4、R3.5-4
 適用電線：VCT・・・2°～3.5°
 :VCTF/2PNCT・・・2°
 :VVF・・・1.6φ～2φ
 適用規格：JISC8303 配線用差込接続器

7	コンセント連結板	3	銅合金
6	コード口用ブラックピース	1	ポリアミド樹脂
5	グリップ(電線保持用)	2	ポリアミド樹脂
4	抜き形複式機器用コンセント	2	7117GHDZ
3	引掛形複式機器用コンセント	1	3117HD
2	ブラカバー-B	1	ポリアミド樹脂
1	ブラカバー-A	1	ポリアミド樹脂
部 番	部 品 名	箇 数	備 考

定 格	接地形2P 15A 125V
製 品 名	コンビOAタップ(抜4+引掛2ケ口)
型 番	KU1240

製 図	検 図	承 認	変更承認	尺 度	4 / 5	第 3 角 法	図 番	客 57600-2
本	松川	松川					発 行	04年 10月 26日
04.9.9	04.10.26	04.10.26	'16.7.22	アメリカン電機株式会社				