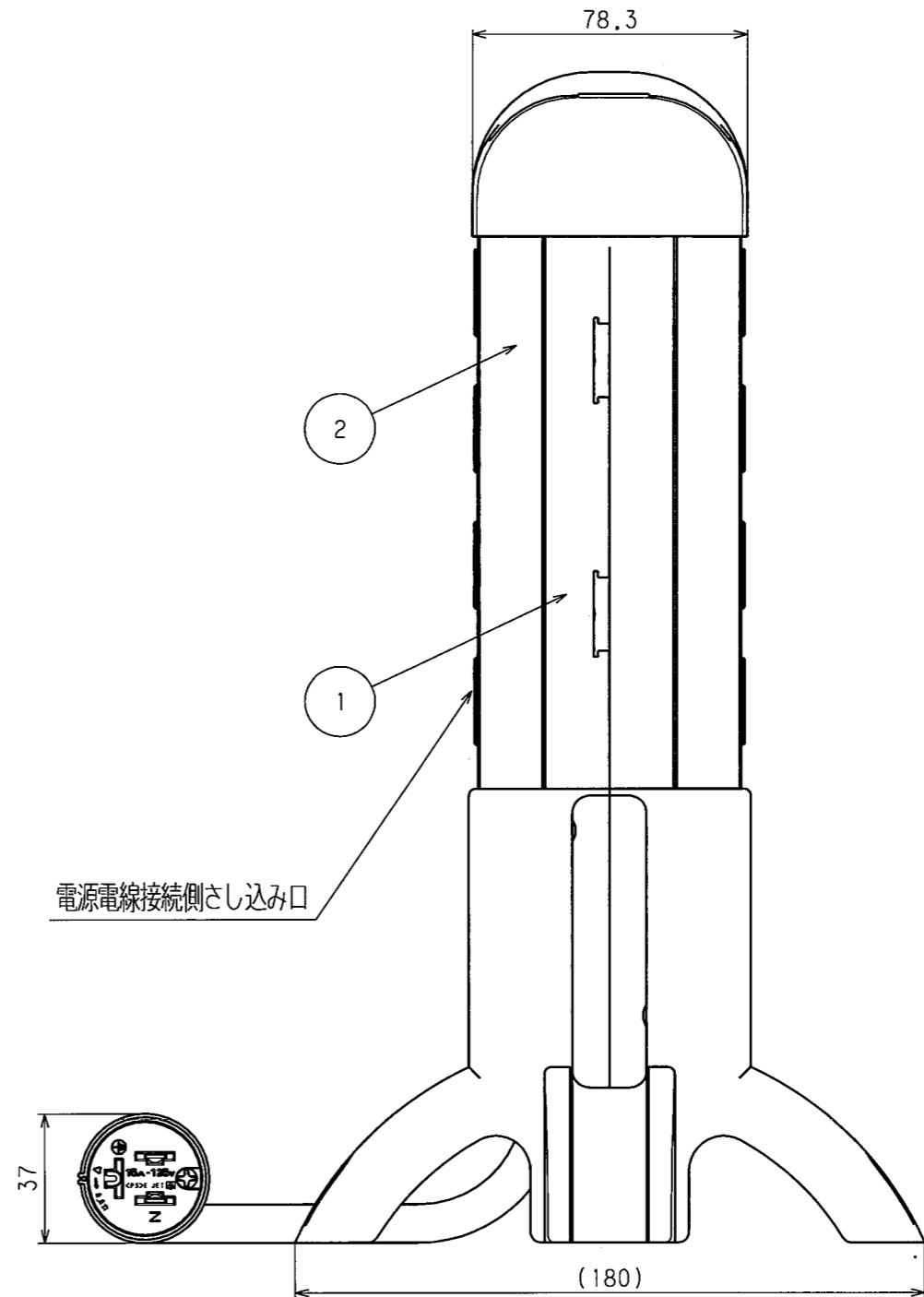
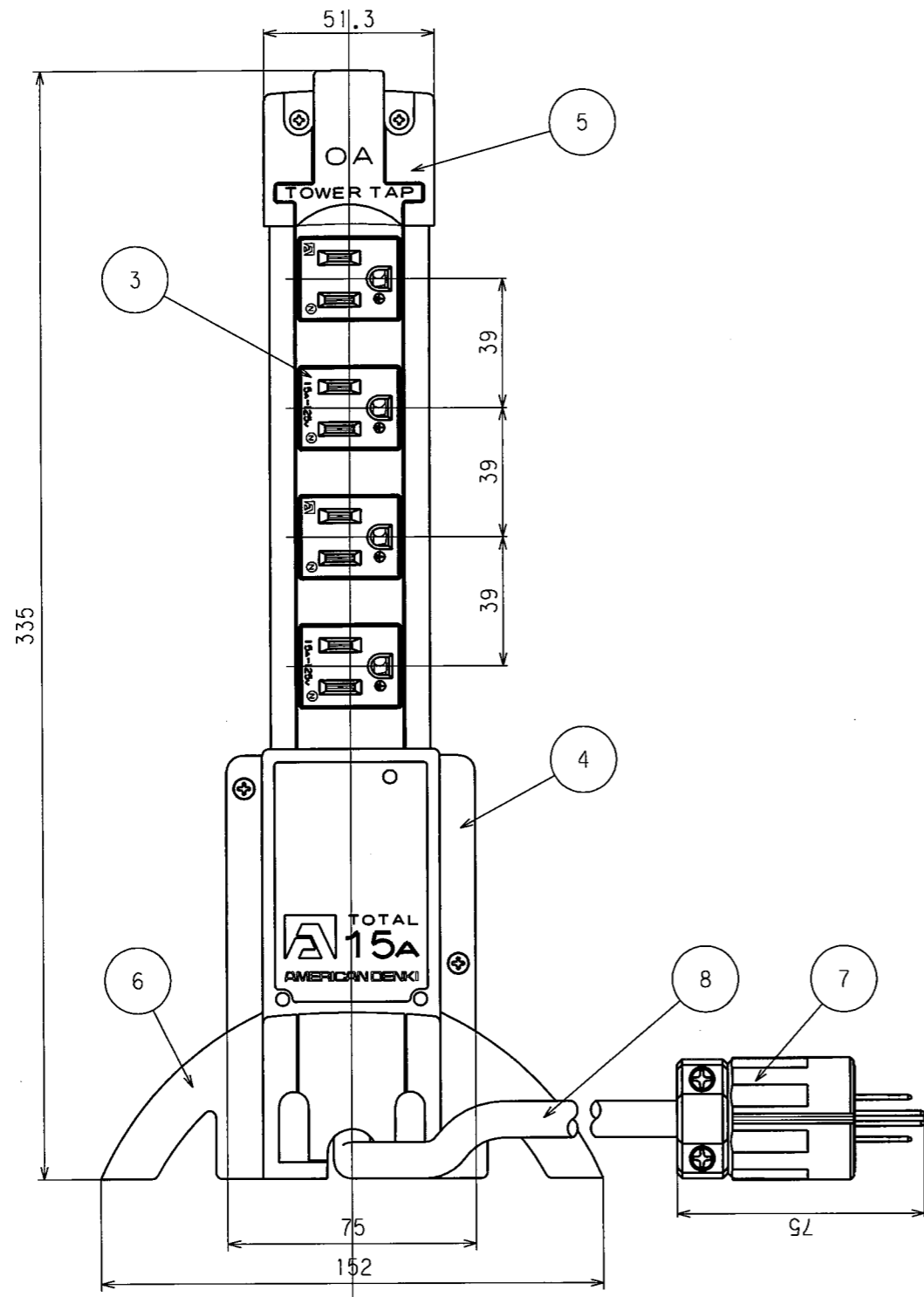


訂正年月日	内容	担当	訂正年月日	内容	担当
△ 07.9.13	7112GNに変更	木村	△		
△ 11.8.19	アースさし込み口形状変更	木村	△		
△			△		

お客様用図面



電源電線接続側さし込み口

特定電気用品適合品
 電線接続方式： _____
 適用圧着端子： _____
 適用電線： _____
 適用規格：JISC8303 配線用差込接続器

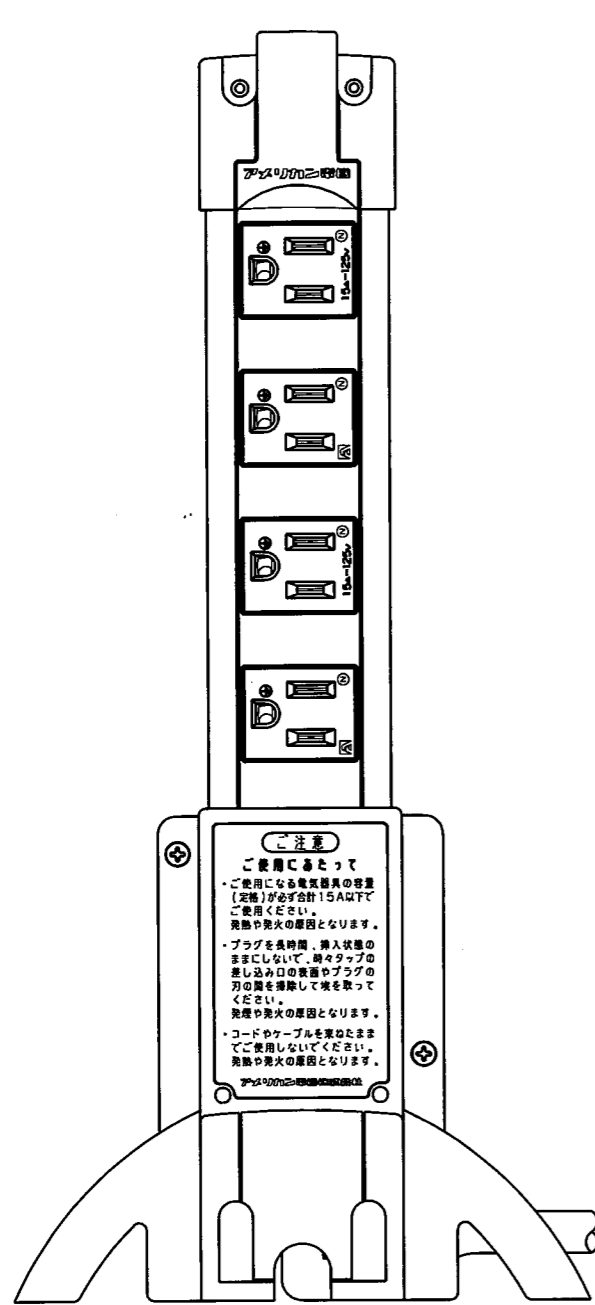
4910	KC1030T(5M)
2910	KC1030T(3M)
コード L mm	型番

2		定格	接地形2P 15A 125V
1		製品名	OAタワータップコードセット(8ヶ口)
部番	部品名	筒数	摘要
			型番 KC1030T
製図	検図	承認	変更承認
関谷	本	小池	松川
02.9.17	02.9.19	02.10.1	11.9.16
尺度		1/2	第3角法
図番			客51300-1
発行			02年 10月 1日

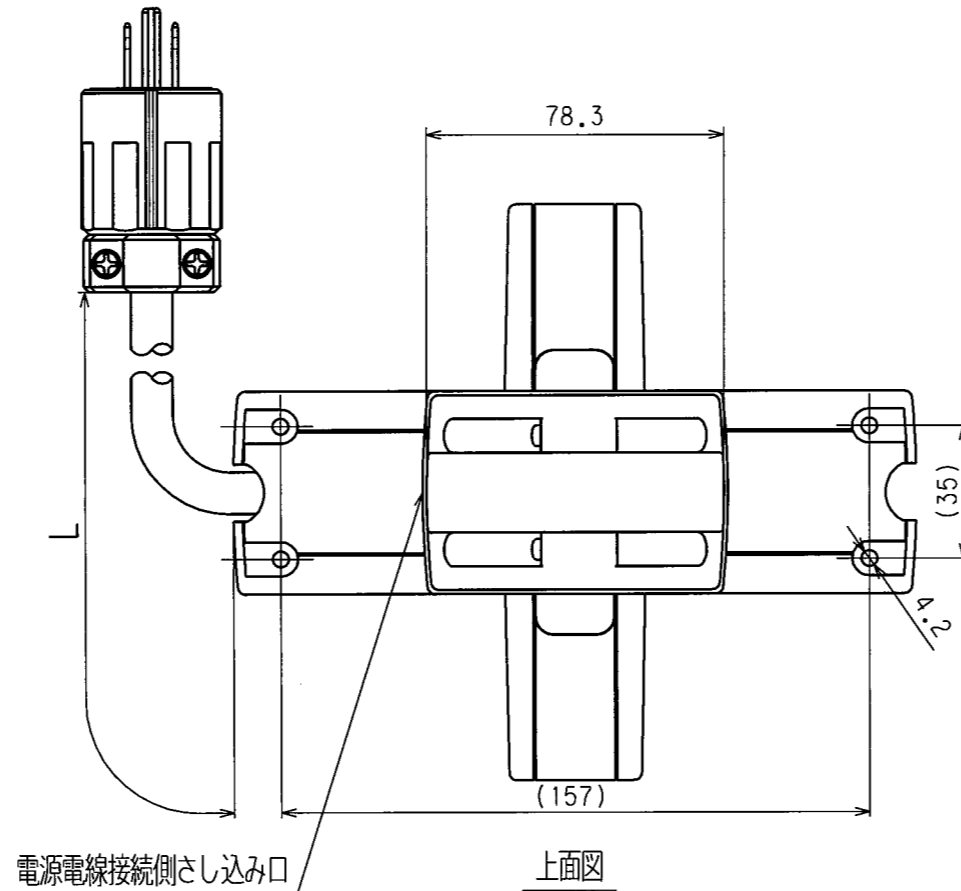


訂正年月日	内容	担当	訂正年月日	内容	担当
△ 03.5.19	内臓コンセント方向修正	関谷	△ 08.11.5	PS表示変更	木村
△ 04.4.9	仕様及び部品名称変更	関谷	△ 11.8.19	アースさし込み口形状変更	木村
△ 07.9.13	7112GNに変更	木村			

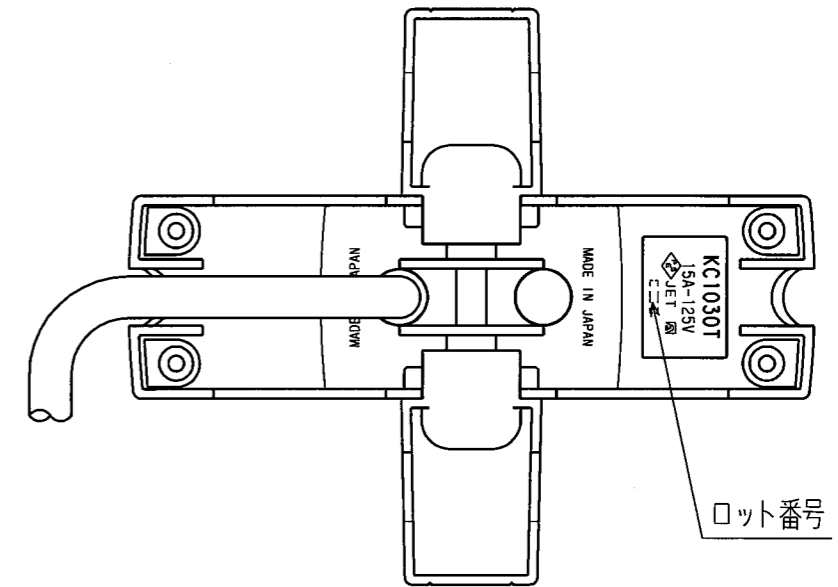
お客様用図面



電源電線接続側さし込み口の裏面図



上面図



底面図

ロット番号

4910	KC1030T(5M)
2910	KC1030T(3M)
コード L mm	型番

8	ケーブル	1	ソフトVCT 3C 2mm ²
7	さし込みプラグ	1	7112GN-1V
6	サポーター	2	ポリアミド樹脂
5	ヘッド	1	ポリアミド樹脂
4	ペDESTAL	2	ポリアミド樹脂
3	横型複式機器用コンセント	4	7117GHD
2	プラカバー-B	1	ポリアミド樹脂
1	プラカバー-A	1	ポリアミド樹脂

電線接続方式： _____
 適用圧着端子： _____
 適用電線： _____
 適用規格：JISC8303 配線用差込接続器

定格	接地形2P 15A 125V
製品名	0Aタワータップコードセット(8ヶ口)
型番	KC1030T

部番	部品名	箇数	摘要
製図	検図	承認	変更承認
関谷	本	小池	松
02.9.17	02.9.19	02.10.1	2011.9.16
尺度		1/2	
第3角法		図番	
客51300-2		発行	
02年 10月 1日		アメリカン電機株式会社	