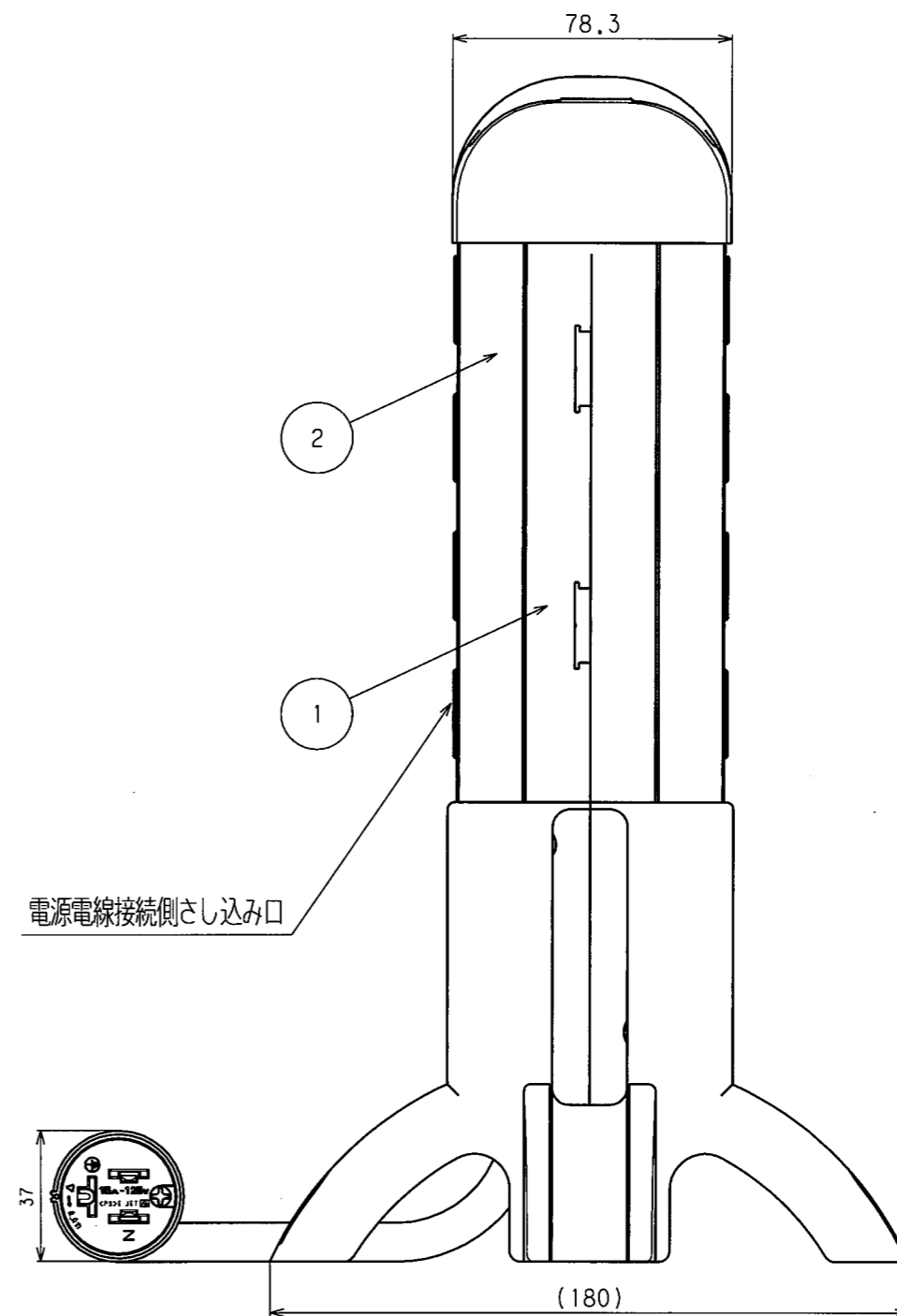
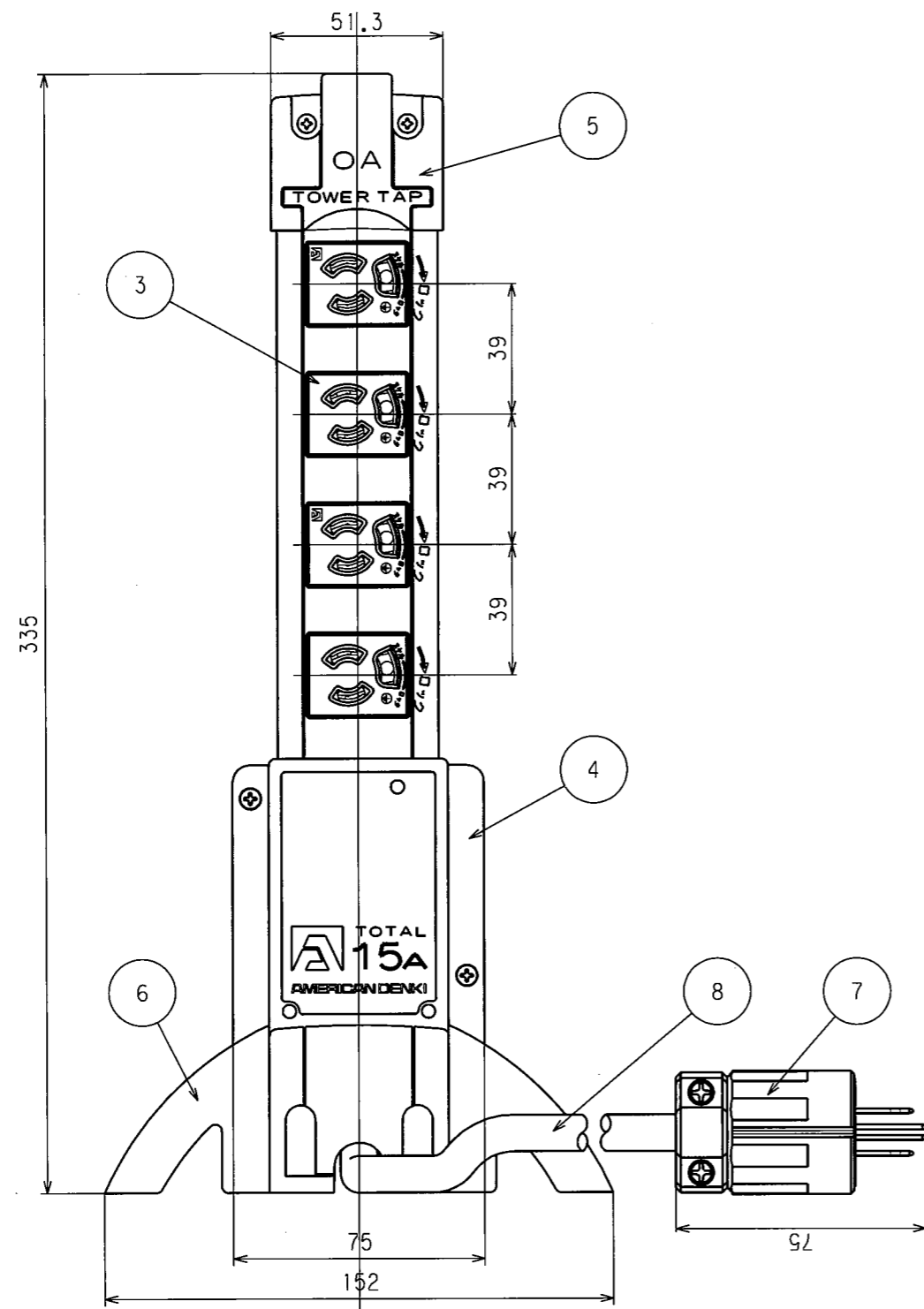


訂正	年月日	内容	担当	訂正	年月日	内容	担当
△	07.9.13	7112GNに変更	木村	△			
△	09.12.10	さし込み口形状、アース刃形状および表示変更	木村	△			
△				△			

お客様用図面



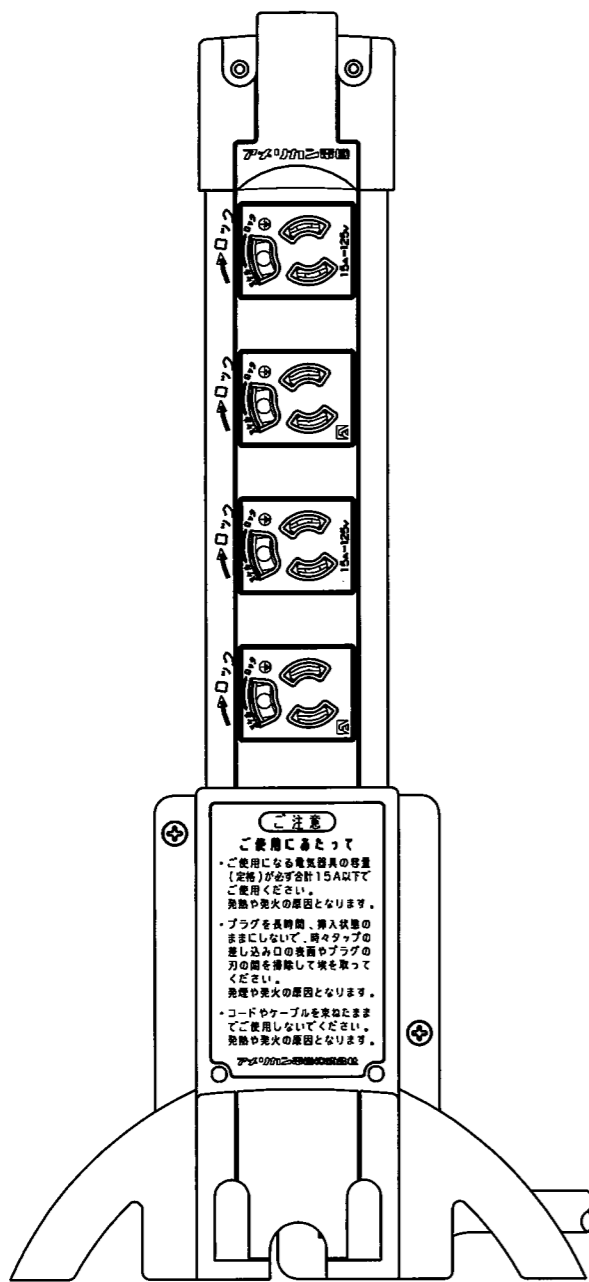
特定電気用品適合品
 電線接続方式： _____
 適用圧着端子： _____
 適用電線： _____
 適用規格：JISC8303 配線用差込接続器

4910	KC1130T(5M)
2910	KC1130T(3M)
コード L mm	型番

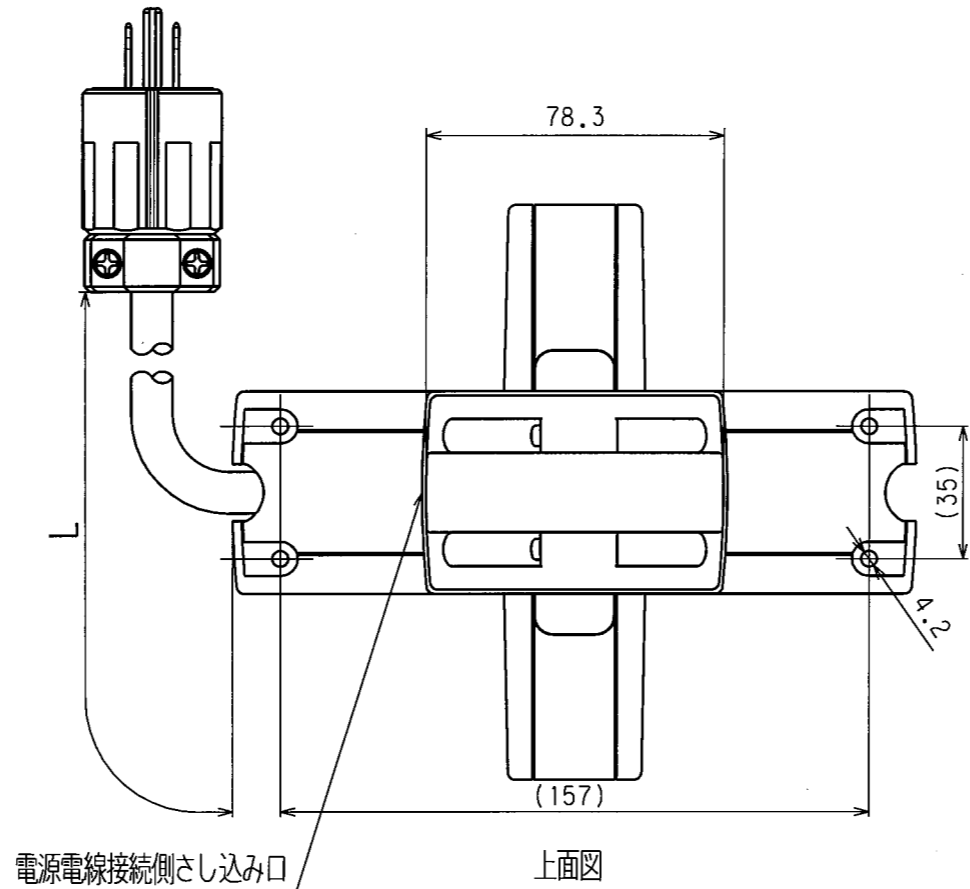
2				定格	接地形2P 15A 125V	
1				製品名	抜止形OAタワータップコードセット(8ヶ口)	
部番	部品名	箇数	摘要	型番	KC1130T	
製図	検図	承認	変更承認	尺度	1/2	第3角法
関谷	本	小池	松川	アメリカン電機株式会社		図番 客50100-1
02.9.17	02.9.19	02.10.1	09.12.14			発行 02年 10月 1日

訂正	年月日	内容	担当	訂正	年月日	内容	担当
△	04.4.9	仕様及び部品名称の変更	関谷	△	09.12.10	さし込み口形状、フース刃受形状および表示変更	木村
△	07.9.13	7112GNに変更	木村	△			
△	08.11.5	PS表示変更	木村	△			

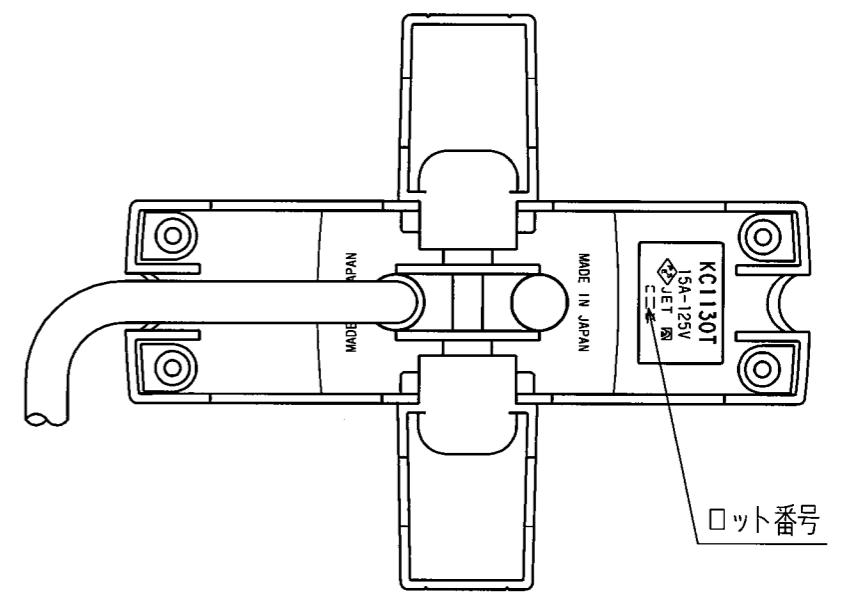
お客様用図面



電源電線接続側さし込み口の裏面図



上面図



底面図

4910	KC1130T(5M)
2910	KC1130T(3M)
コード L mm	型番

8	ケーブル	1	ソフトVCT 3C 2mm ²
7	さし込みプラグ	1	7112GN-IV
6	サポーター	2	ナイロン製
5	ヘッド	1	ナイロン製
4	ペDESTAL	2	ナイロン製
3	抜止形横型複式機器用コンセント	4	7117GHDZ
2	プラカバー-B	1	ナイロン製
1	プラカバー-A	1	ナイロン製

電線接続方式: _____
 適用圧着端子: _____
 適用電線: _____
 適用規格: JISC8303 配線用差込接続器

定格	接地形2P 15A 125V
製品名	抜止形OAタワータップコードセット(8ヶ口)
型番	KC1130T

製図	検図	承認	変更承認	尺度	1/2	第3角法	図番	客50100-2
関谷	本	小池			アメリカン電機株式会社		発行	02年 10月 1日
02.9.17	02.9.19	02.10.1	09.12.10					