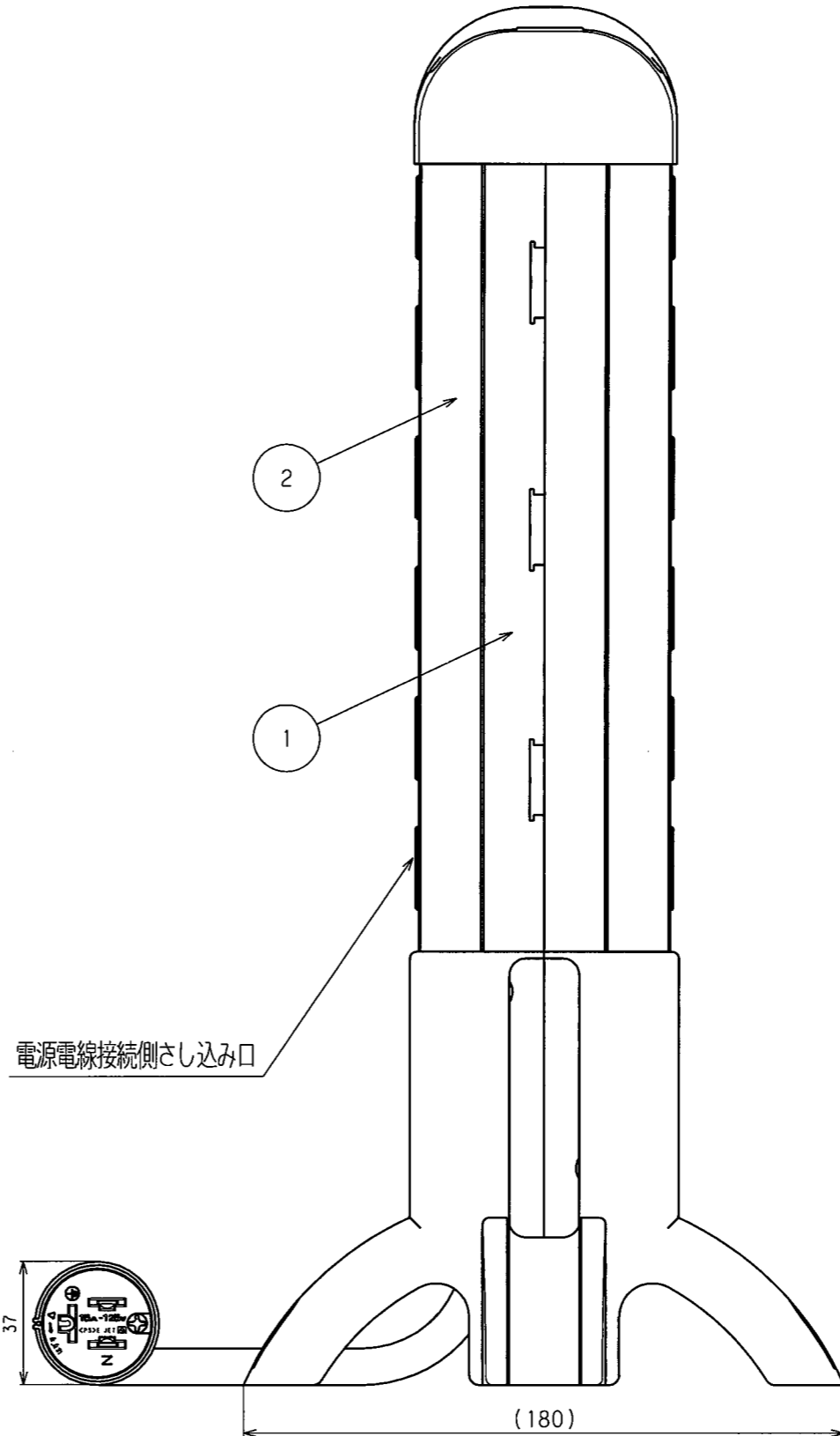
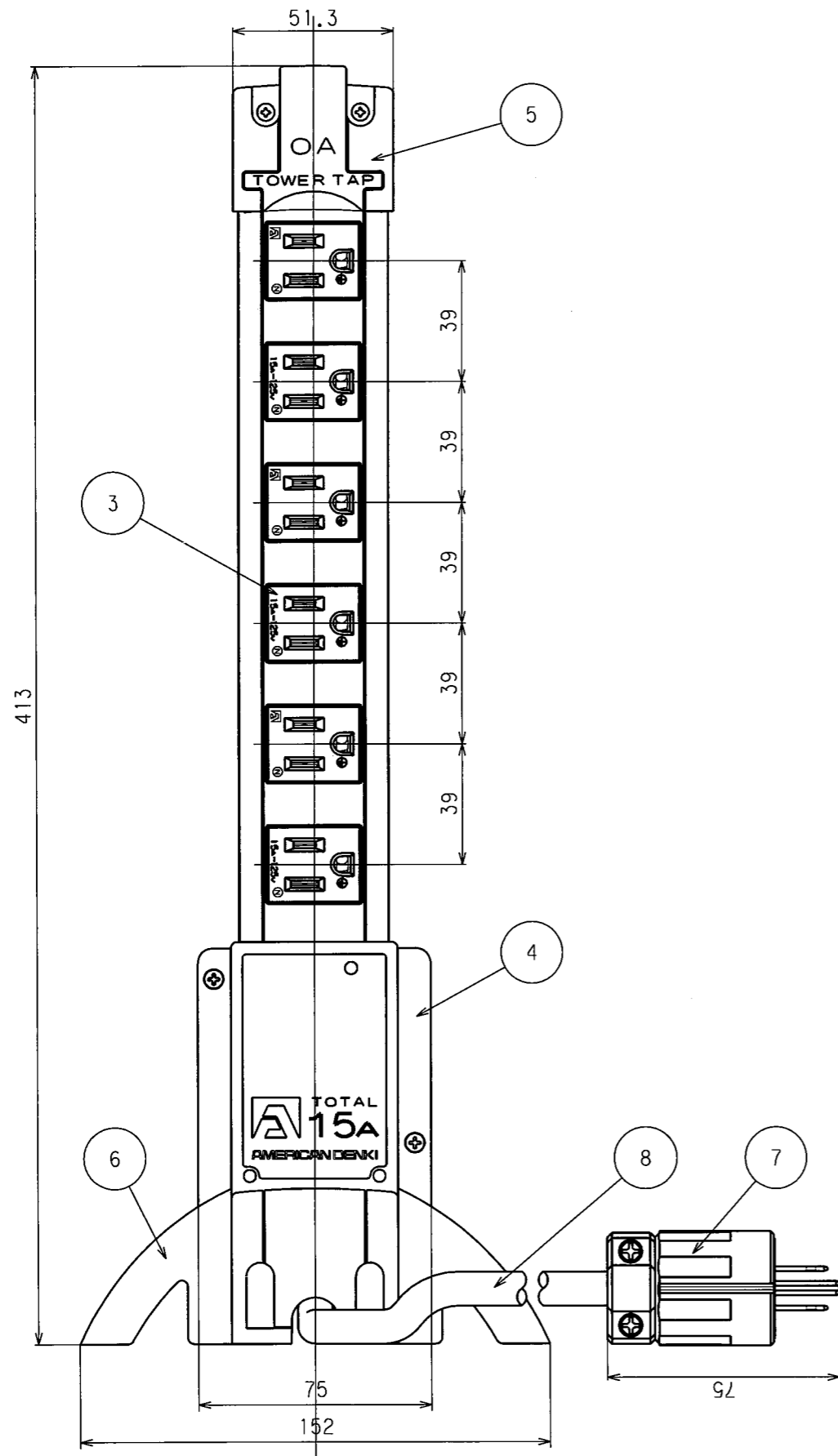


| 訂正年月日 | 内容 | 担当 | 訂正年月日 | 内容 | 担当 |
|-----------|--------------|----|-------|----|----|
| △ 07.9.13 | 7112GNCに変更 | 木村 | △ | | |
| △ 11.8.19 | アースさし込み口形状変更 | 木村 | △ | | |
| △ | | | △ | | |

お客様用図面

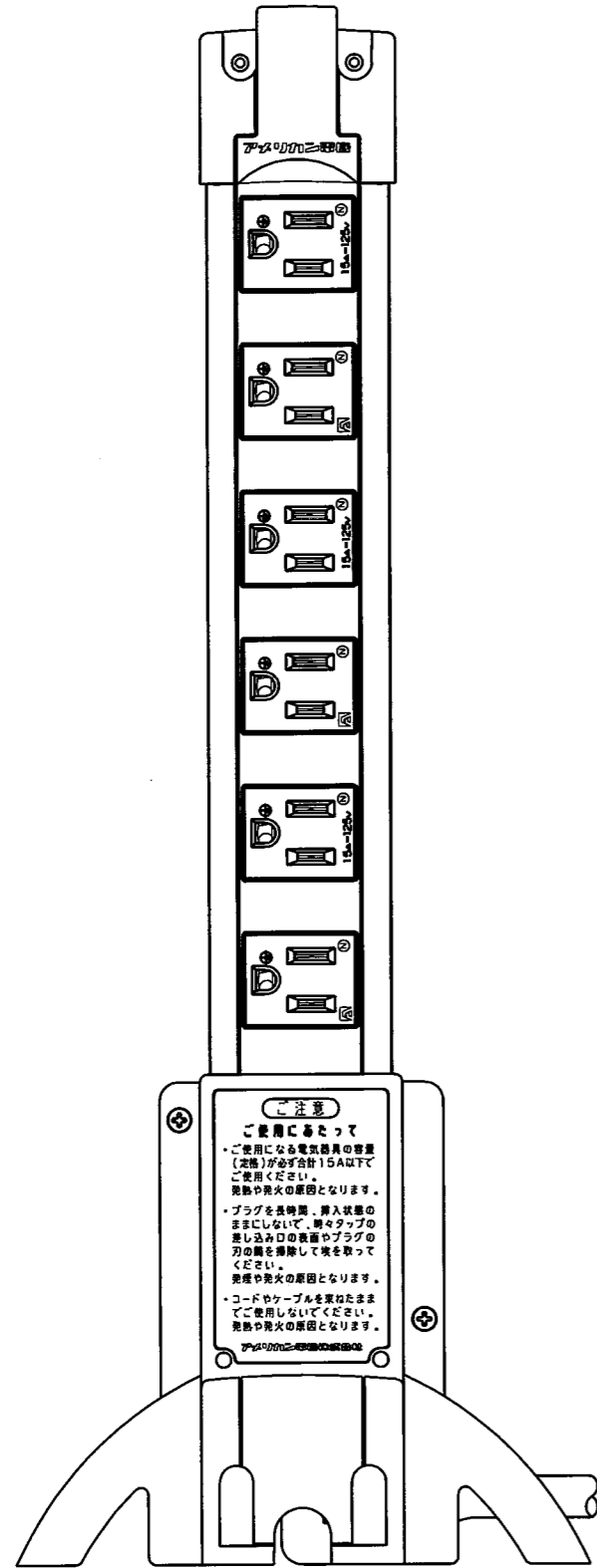


特定電気用品適合品
 電線接続方式： _____
 適用圧着端子： _____
 適用電線： _____
 適用規格：JISC8303 配線用差込接続器

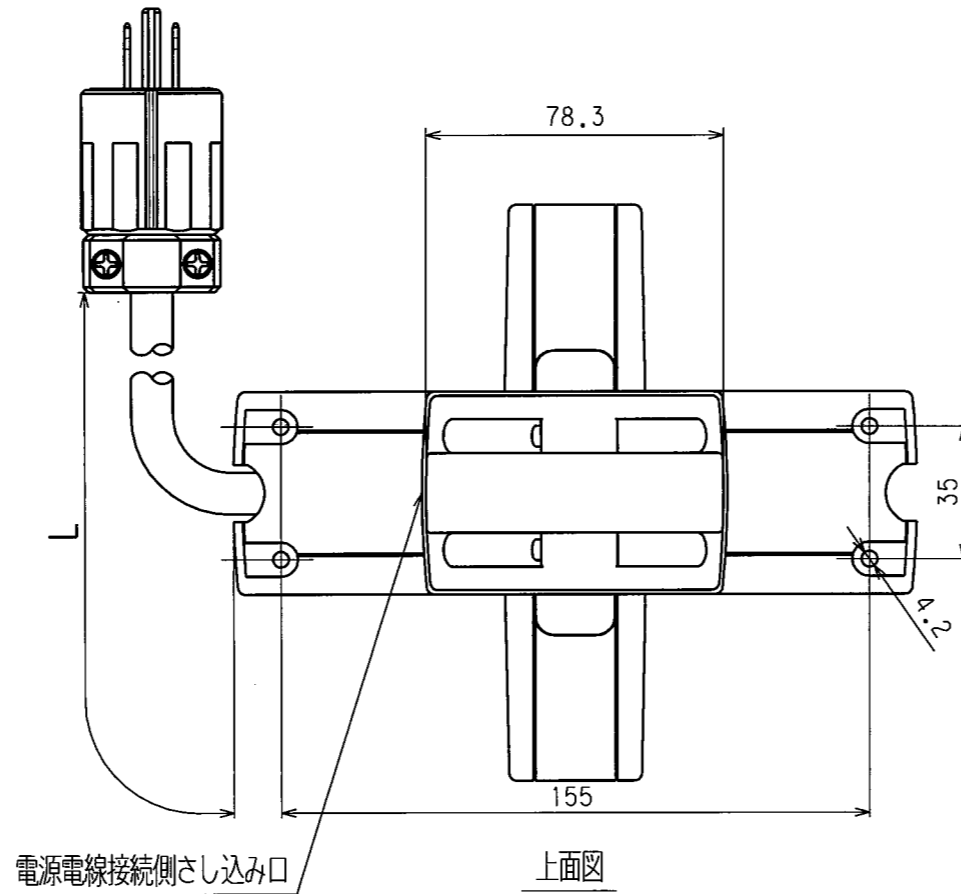
| | |
|----------|--------------|
| 4910 | KC1230T (5M) |
| 2910 | KC1230T (3M) |
| コード L mm | 型番 |

| | | | | | | | | | | | |
|---|---------|---------|----------------------|-----|-------|---------|---------------|-------------|--|--|----------------|
| 2 | | 規格 | 接地形2P 15A 125V | | | | | | | | |
| 1 | | 製品名 | OAタワータップコードセット(12ヶ口) | | | | | | | | |
| 部番 | 部品名 | 箇数 | 摘要 | | | | | | | | |
| | | | 型番 KC1230T | | | | | | | | |
| 製図 | 検図 | 承認 | 変更承認 | | | | | | | | |
| 関谷 | 本 | 小池 | 松川 | | | | | | | | |
| 02.9.13 | 02.9.19 | 02.10.1 | 11.9.16 | | | | | | | | |
| <table border="1"> <tr> <td>尺 度</td> <td>1 / 2</td> <td>第 3 角 法</td> <td>図 番 客 51800-1</td> </tr> <tr> <td colspan="3"> アメリカン電機株式会社 </td> <td>発 行 02年 10月 1日</td> </tr> </table> | | | | 尺 度 | 1 / 2 | 第 3 角 法 | 図 番 客 51800-1 | アメリカン電機株式会社 | | | 発 行 02年 10月 1日 |
| 尺 度 | 1 / 2 | 第 3 角 法 | 図 番 客 51800-1 | | | | | | | | |
| アメリカン電機株式会社 | | | 発 行 02年 10月 1日 | | | | | | | | |

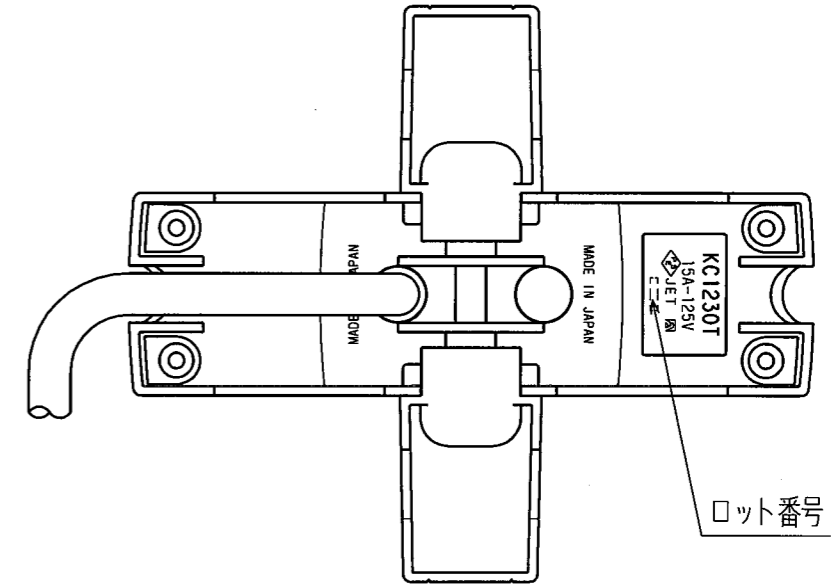
| 訂正年月日 | 内容 | 担当 | 訂正年月日 | 内容 | 担当 |
|-----------|-------------|----|-----------|--------------|----|
| △ 03.5.19 | 内臓コンセント方向修正 | 関谷 | △ 08.11.5 | PS表示変更 | 木村 |
| △ 04.4.8 | 仕様変更 | 本 | △ 11.8.19 | アースさし込み口形状変更 | 木村 |
| △ 07.9.13 | 7112GNに変更 | 木村 | | | |



電源電線接続側さし込み口の裏面図



上面図



底面図

| | |
|----------|--------------|
| 4910 | KC1230T (5M) |
| 2910 | KC1230T (3M) |
| コード L mm | 型番 |

| | | | |
|---|--------------|---|----------------------------|
| 8 | ケーブル | 1 | ソフトVCT 3C 2mm ² |
| 7 | さし込みプラグ | 1 | 7112GN-IV |
| 6 | サポーター | 2 | ポリアミド樹脂 |
| 5 | ヘッド | 1 | ポリアミド樹脂 |
| 4 | ペDESTAL | 2 | ポリアミド樹脂 |
| 3 | 横型複式機器用コンセント | 6 | 7117GHD |
| 2 | プラカバー-B | 1 | ポリアミド樹脂 |
| 1 | プラカバー-A | 1 | ポリアミド樹脂 |

電線接続方式： _____
 適用圧着端子： _____
 適用電線： _____
 適用規格：JISC8303 配線用差込接続器

| 部番 | 部品名 | 箇数 | 摘要 |
|-------------|---------|---------|---------------|
| 製図 | 検図 | 承認 | 変更承認 |
| 関谷 | 本 | 小池 | 松 |
| 02.9.9 | 02.9.19 | 02.10.1 | 11.9.16 |
| 尺度 | 1/2 | 第3角法 | 図番 客51800-2 |
| アメリカン電機株式会社 | | | 発行 02年 10月 1日 |

定格 接地形2P 15A 125V
 製品名 OAタワータップコードセット(12ヶ口)
 型番 **KC1230T**