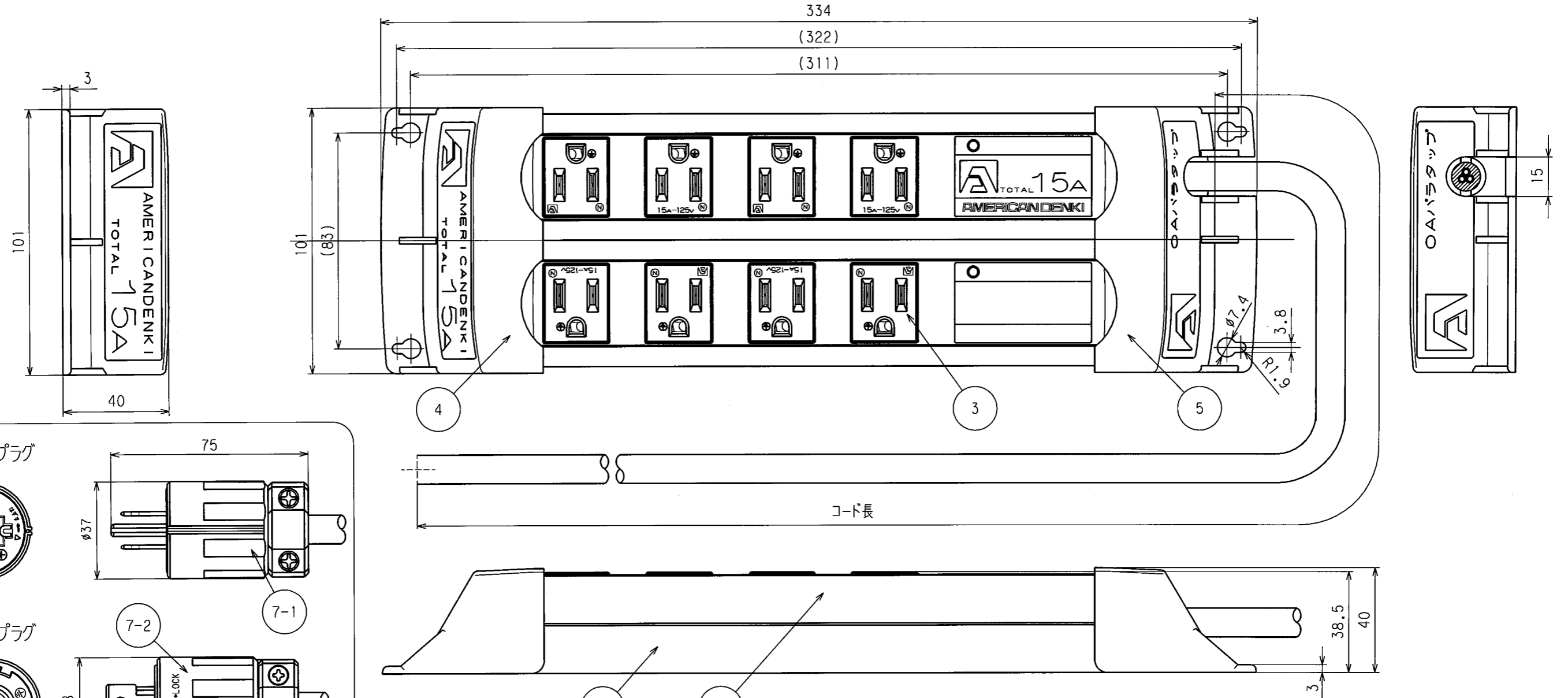
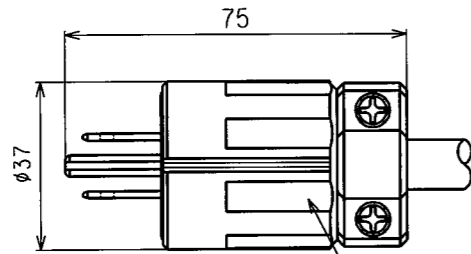
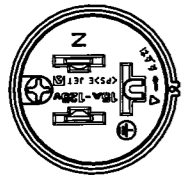


訂正年月日	内容	担当	訂正年月日	内容	担当
△ 06.6.23	ハーネスプラグ形状・色相変更	鈴木	△ 11.8.19	アース刃さし込み口形状変更	木村
△ 07.9.13	7112GNに変更	木村			
△ 10.7.5	ハーネスプラグ、追加・修正	木村			

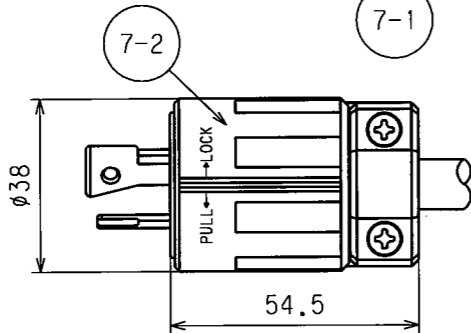
お客様用図面



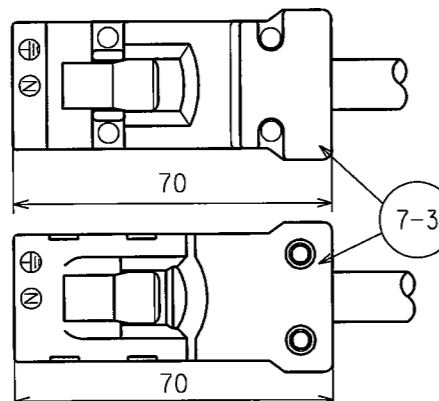
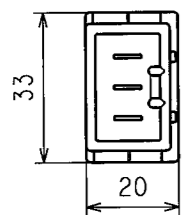
○ 平刃形プラグ



○ 引掛形プラグ



○ ハーネスプラグ



*ハーネスの外観形状は、
どちらかになります。

*シリーズ毎の共用図面仕様に変更のため、新規作成とした。

○ KC1036H	ハーネス	2990
○ KC1035H	引掛形	2990
○ KC1030H	平刃形	2990
型番	プラグ	コード L mm

特定電気用品適合品

電線接続方式: _____

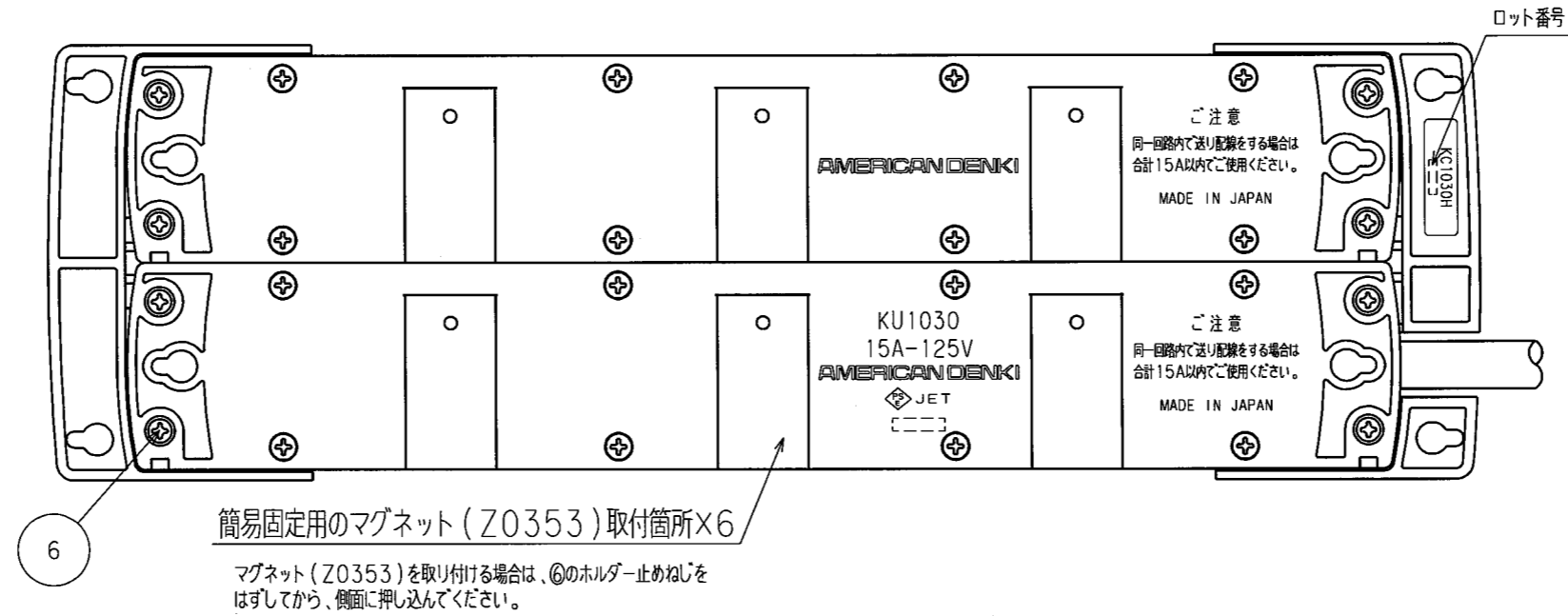
適用圧着端子: _____

適用電線: _____

適用規格: JISC8303 配線用差込接続器

2					定格	接地形2P 15A 125V	
1					製品名	OAパラタップコードセット(8ヶ口)	
部番	部品名	箇數	摘要	型番	KC1030Hシリーズ		
製図	検図	承認	変更承認	尺度	3/5	第3角法	図番 客51500-1
関谷	本	松川					発行 '05年 6月 13日
05.5.25	05.6.9	05.6.13	11.9.16	アメリカ電機株式会社			

訂正年月日	内 容	担 当	訂正年月日	内 容	担 当	お客様用図面
△ 07.9.13	7112GNに変更	木村	△			
△			△			
△			△			



*部番7については、製品に合わせた1種となります。

7-3	ケーブル付ハーネスプラグ	1	ソフトVCT 3C 2mm ² :ハーネスプラグ
7-2	ケーブル引掛形さし込みプラグ	1	ソフトVCT 3C 2mm ² :3112N
7-1	ケーブル付平刃形さし込みプラグ	1	ソフトVCT 3C 2mm ² :7112GN-IV
6	ホルダー止めねじ	8	軟鋼 3×12(Pタイト)
5	ホルダー-B	1	ナイロン製
4	ホルダー-A	1	ナイロン製
3	複式機器用アウトレット	4	7117GHD
2	プラカバー-B	1	ナイロン製
1	プラカバー-A	1	ナイロン製

電線接続方式： _____
 適用圧着端子： _____
 適用電線： _____
 適用規格：JIS C8303 配線用差込接続器

部 番	部 品 名	箇 数	摘 要	定 格	接地形2P 15A 125V	
1	プラカバー-A	1	ナイロン製	製 品 名	0Aパラタップコードセット (8ケロ)	
2	プラカバー-B	1	ナイロン製	型 番	KC1030Hシリーズ	
製 図	検 図	承 認	変更承認	尺 度	3 / 5	
関谷	本	松川		第 3 角 法	図 番	
05.5.25	05.6.9	05.6.13	07.9.13	アメリカ電機株式会社	客 51500-2	
					発 行	'05年 6 月 13日