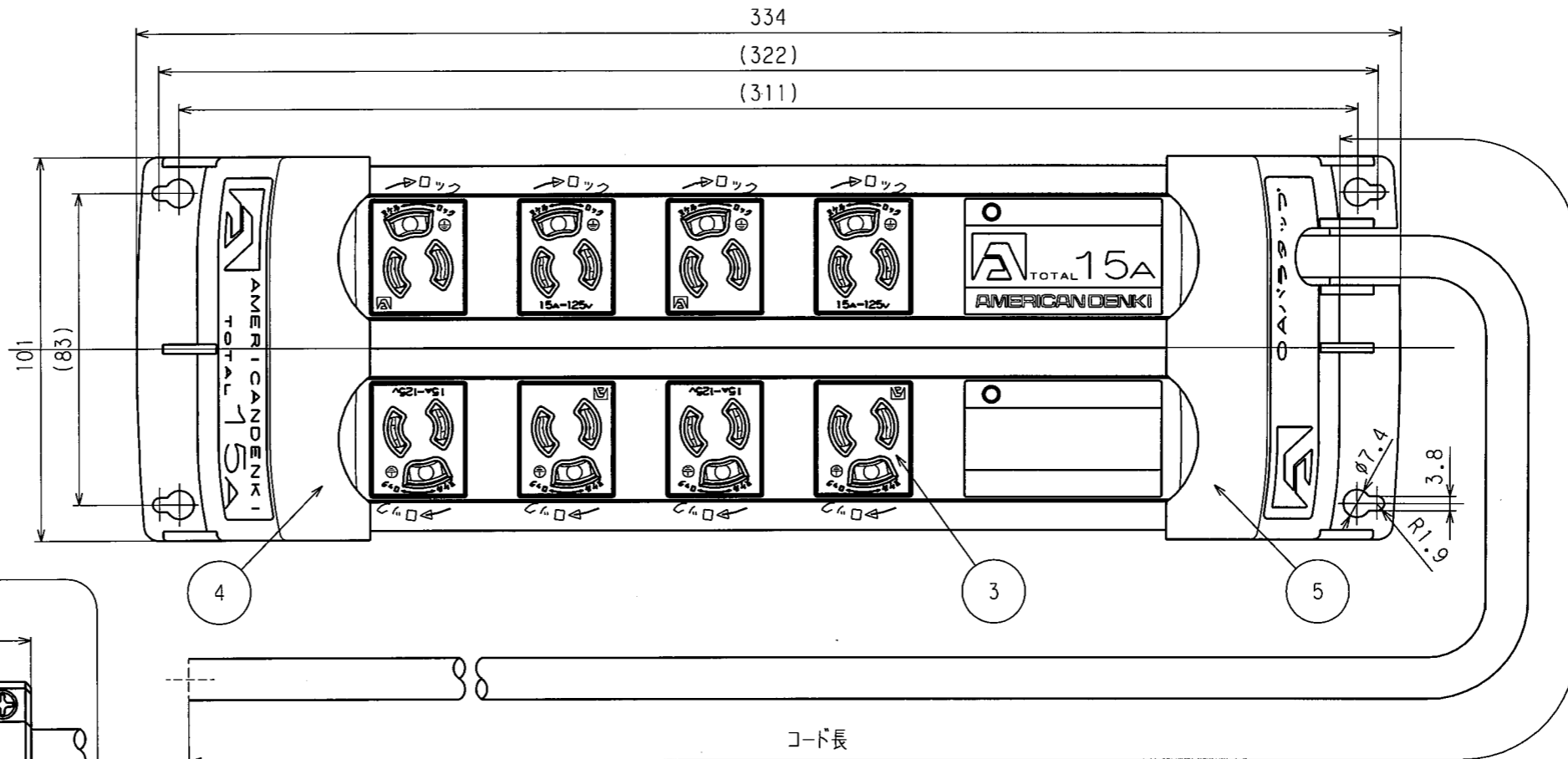
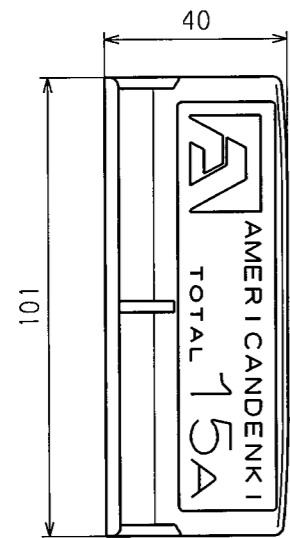
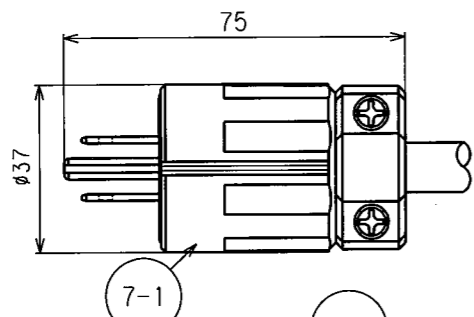
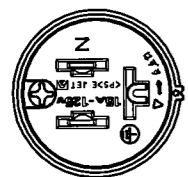


訂正	年月日	内容	担当	訂正	年月日	内容	担当
△	06.6.23	ハーネスプラグ形状・色相変更	鈴木	△	'10.7.6	ハーネスプラグ、追加・修正	木村
△	07.9.13	7112GNIに変更	木村	△			
△	09.12.10	さし込み口形状、アース対応形状および表示変更	木村	△			

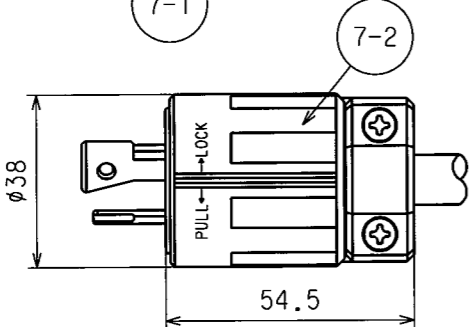
お客様用図面



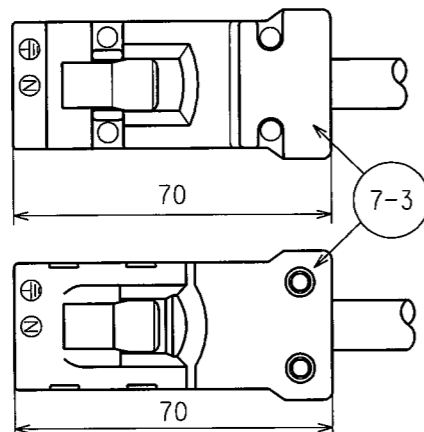
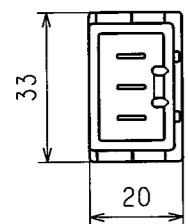
○ 平刃形プラグ



○ 引掛形プラグ



○ ハーネスプラグ



※ハーネスの外観形状は、  
どちらかになります。

※シリーズ毎の共用図面仕様に変更のため、新規作成とした。

○	KC1136H	ハーネス	2990
○	KC1135H	引掛形	2990
○	KC1130H	平刃形	2990
	型番	プラグ	コード L mm

特定電気用品適合品

電線接続方式: \_\_\_\_\_

適用圧着端子: \_\_\_\_\_

適用電線: \_\_\_\_\_

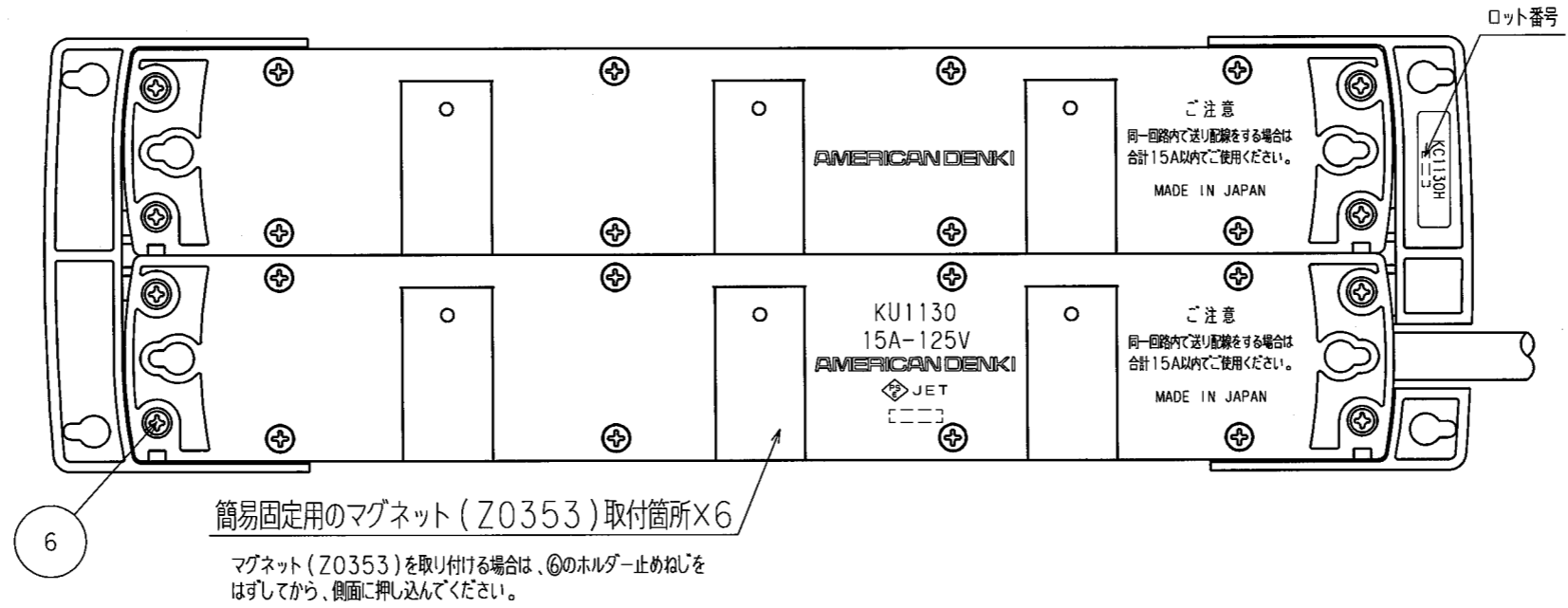
適用規格: JISC8303 配線用差込接続器

2				定格	接地形2P 15A 125V
1				製品名	抜止形OAパラタップコードセット(8ケ口)
部番	部品名	箇数	摘要	型番	<b>KC1130Hシリーズ</b>
製図	検図	承認	変更承認	尺度	3/5 第3角法
関谷	本	松川		図番	客50000-1
05.5.25	05.6.9	05.6.13	10.7.13	発行	'05年 6月 13日

アメリカ電機株式会社

訂正年月日	内容	担当	訂正年月日	内容	担当
△ 07.9.13	7112GNに変更	木村	△		
△			△		
△			△		

お客様用図面



簡易固定用のマグネット (Z0353) 取付箇所×6  
 マグネット (Z0353) を取り付ける場合は、⑥のホルダー止めねじをはずしてから、側面に押し込んでください。

\*部番7については、製品に合わせた1種となります。

7-3	ケーブル付ハーネスプラグ	1	ソフトVCT 3C 2mm <sup>2</sup> :ハーネスプラグ
7-2	ケーブル引掛形さし込みプラグ	1	ソフトVCT 3C 2mm <sup>2</sup> :3112N
7-1	ケーブル付平刃形さし込みプラグ	1	ソフトVCT 3C 2mm <sup>2</sup> :7112GN-IV
6	ホルダー止めねじ	8	軟鋼 3×12 (Pタイト)
5	ホルダー-B	1	ナイロン製
4	ホルダー-A	1	ナイロン製
3	抜止形複式機器用アウトレット	4	7117GHDZ
2	プラカバー-B	1	ナイロン製
1	プラカバー-A	1	ナイロン製

電線接続方式: \_\_\_\_\_  
 適用圧着端子: \_\_\_\_\_  
 適用電線: \_\_\_\_\_  
 適用規格: JISC8303 配線用差込接続器

定格	接地形2P 15A 125V
製品名	抜止形OAパラタップコードセット (8ケロ)
型番	<b>KC1130Hシリーズ</b>

製図	検図	承認	変更承認	尺度	3 / 5	第3角法	図番	客50000-2
関谷	本	松川			アメリカン電機株式会社		発行	'05年 6月 13日
05.5.25	05.6.9	05.6.13	07.9.13					