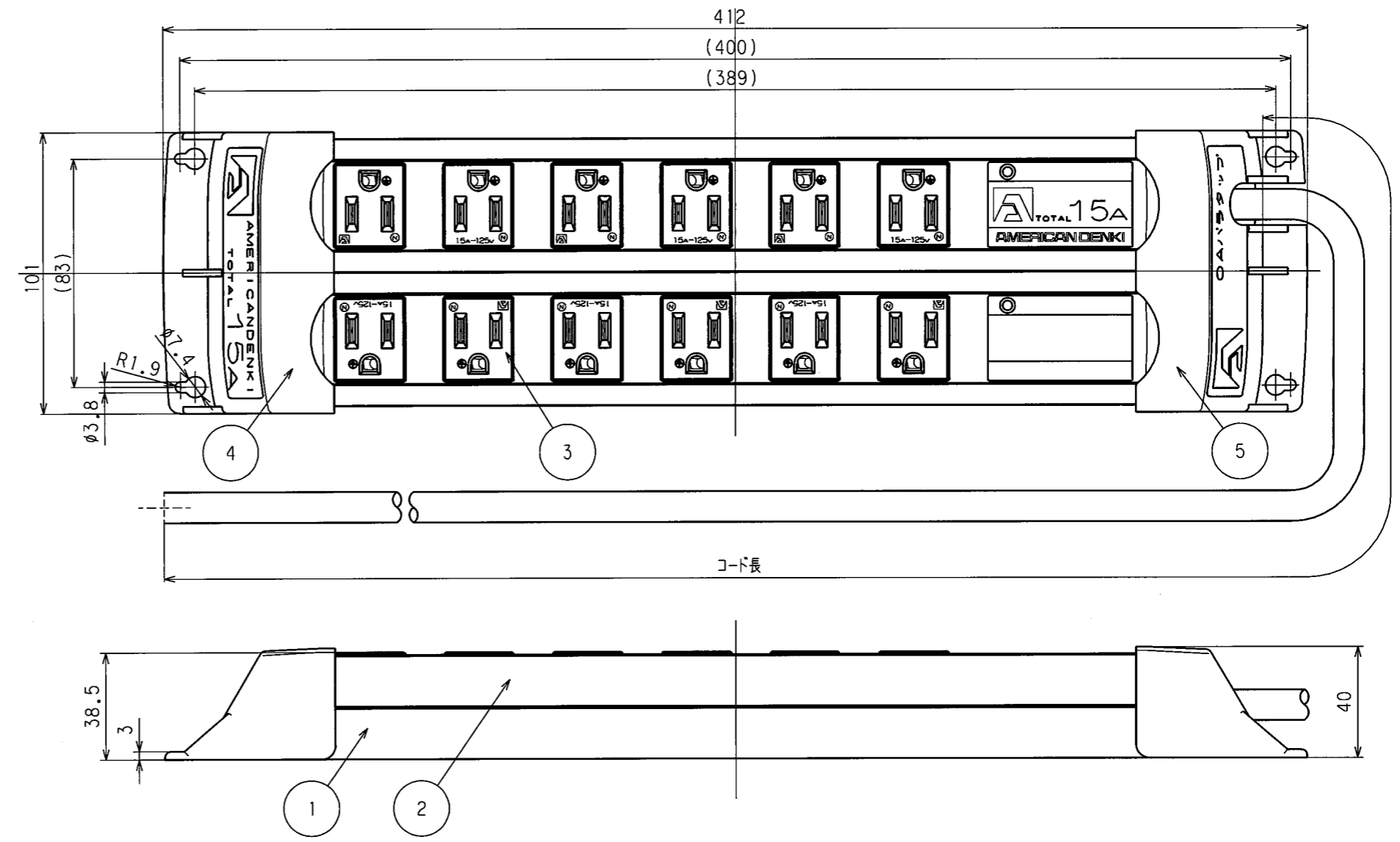
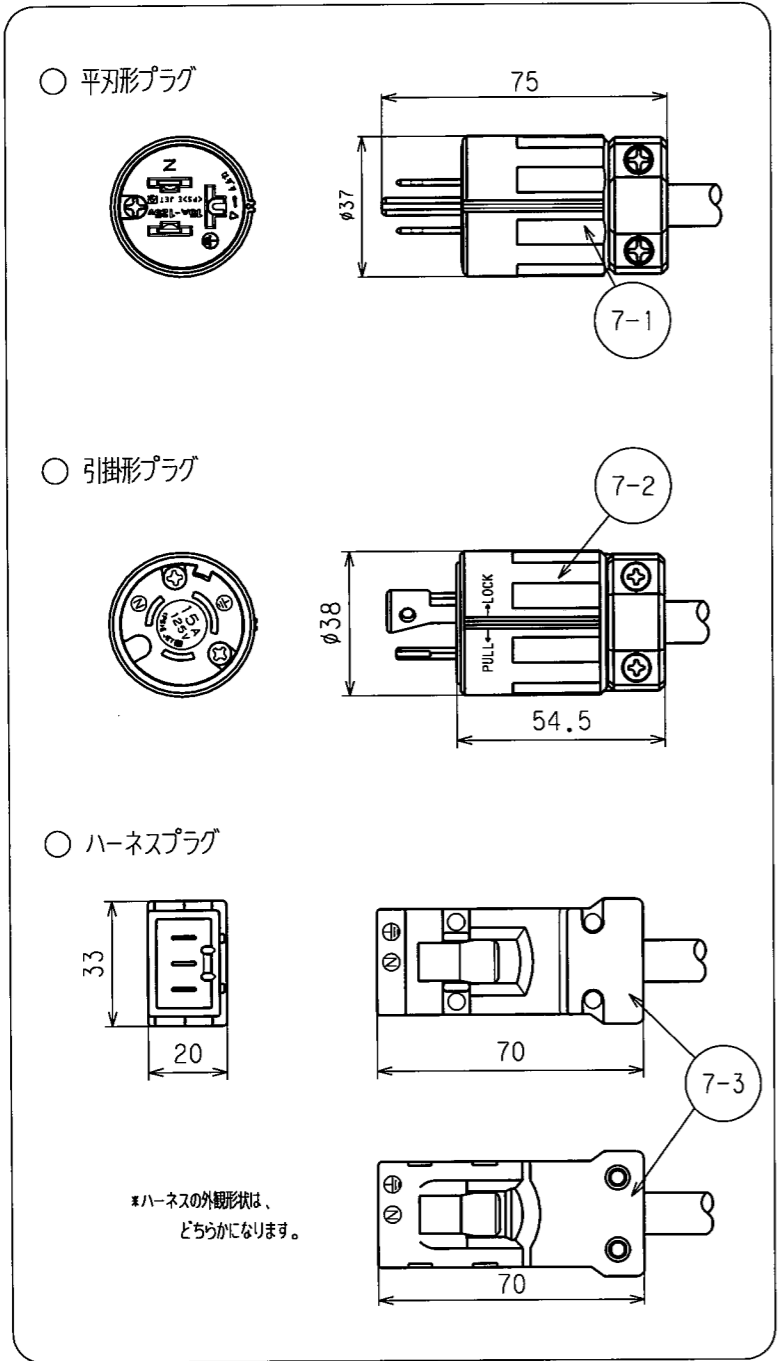


訂正年月日	内容	担当	訂正年月日	内容	担当
△ 06.6.23	ハーネスプラグ形状・色相変更	鈴木	△ 11.8.19	アースさし込み口形状変更	木村
△ 07.9.13	7112GNに変更	木村	△		
△ 10.7.6	ハーネスプラグ、追加・修正	木村	△		

お客様用図面



*シリーズ毎の共用図面仕様に変更のため、新規作成とした。

○ KC1236H	ハーネス	2990
○ KC1235H	引掛形	2990
○ KC1230H	平刃形	2990
型番	プラグ	コード L mm

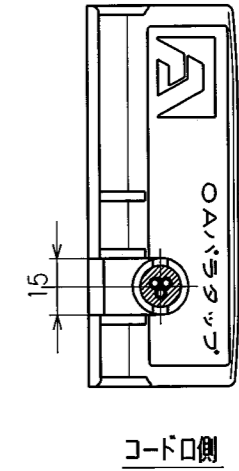
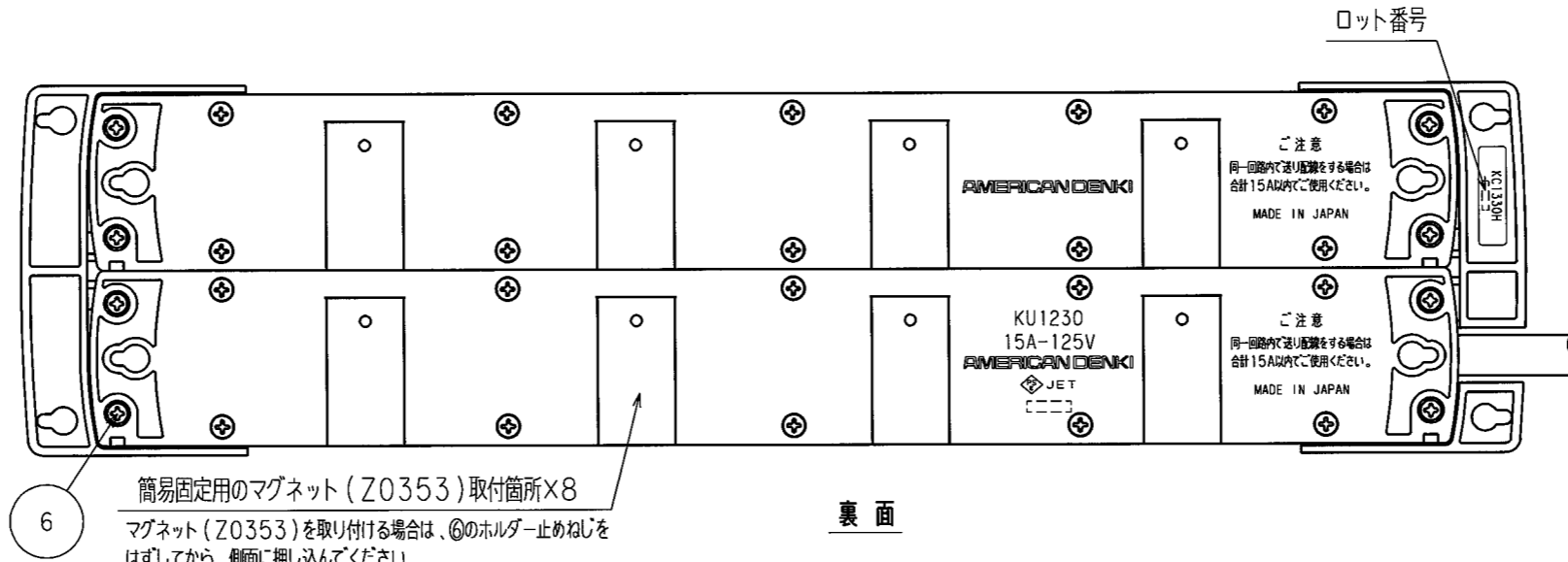
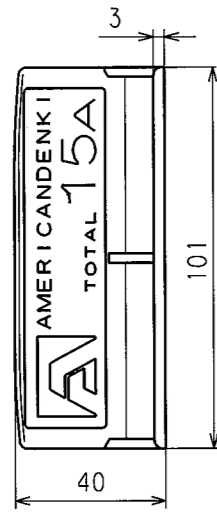
特定電気用品適合品
 電線接続方式： _____
 適用圧着端子： _____
 適用電線： _____
 適用規格：JISC8303 配線用差込接続器

2				定格	接地形2P 15A 125V
1				製品名	OAパラタップコードセット(12ヶ口)
部番	部品名	箇数	摘要	型番	KC1230Hシリーズ
製図	検図	承認	変更承認	尺度	1/2
関谷	本	松川		第3角法	図番 客52000-1
05.5.16	05.6.8	05.6.13	11.9.16	発行	'05年 6月 13日



訂正年月日	内容	担当	訂正年月日	内容	担当
△ 07.9.13	7112GNに変更	木村	△		
△			△		
△			△		

お客様用図面



*部番7については、製品に合わせた1種となります。

7-3	ケーブル付ハーネスプラグ	1	ソフトVCT 3C 2mm ² :ハーネスプラグ
7-2	ケーブル引掛形さし込みプラグ	1	ソフトVCT 3C 2mm ² :3112N
7-1	ケーブル付平刃形さし込みプラグ	1	ソフトVCT 3C 2mm ² :7112GN-1V
6	ホルダー止めねじ	8	軟鋼 3×12 (Pタイト)
5	ホルダー-B	1	ナイロン製
4	ホルダー-A	1	ナイロン製
3	複式機器用アウトレット	6	7117GHD
2	プラカバー-B	1	ナイロン製
1	プラカバー-A	1	ナイロン製

電線接続方式: _____
 適用圧着端子: _____
 適用電線: _____
 適用規格: JISC8303 配線用差込接続器

部番	部品名	箇数	摘要	型番	KC1230Hシリーズ
製図	検図	承認	変更承認	尺度	1/2
関谷	本	松川		第3角法	図番 客52000-2
05.5.16	05.6.8	05.6.13	07.9.13	発行	'05年 6月 13日

アメリカン電機株式会社