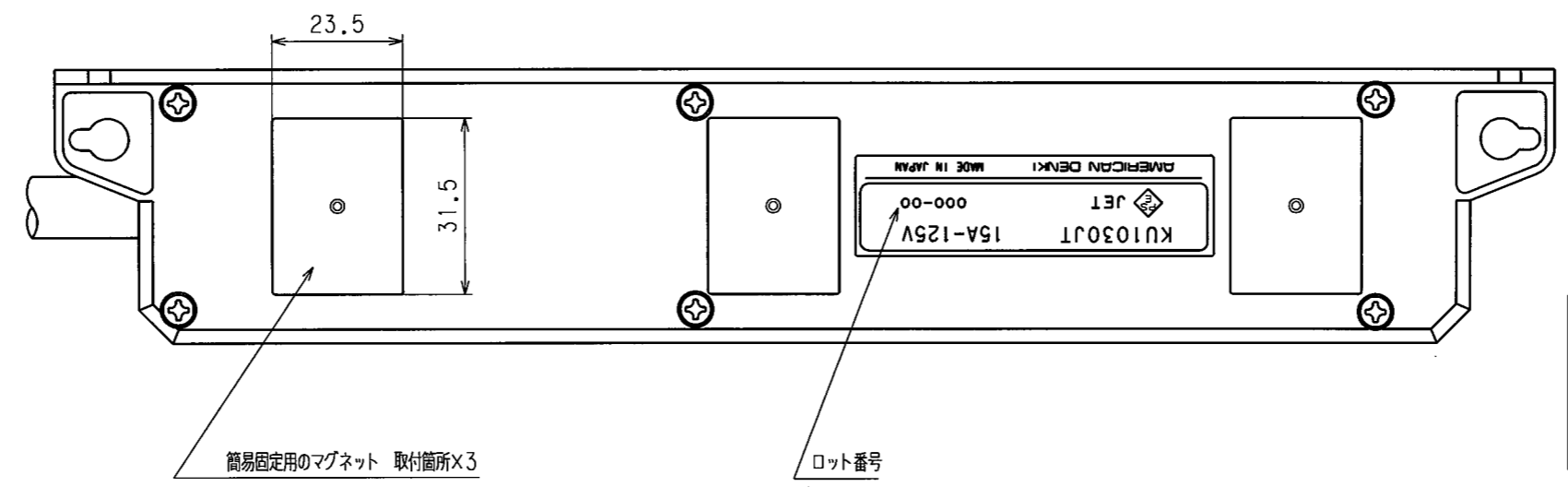
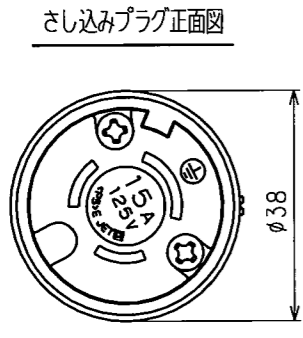
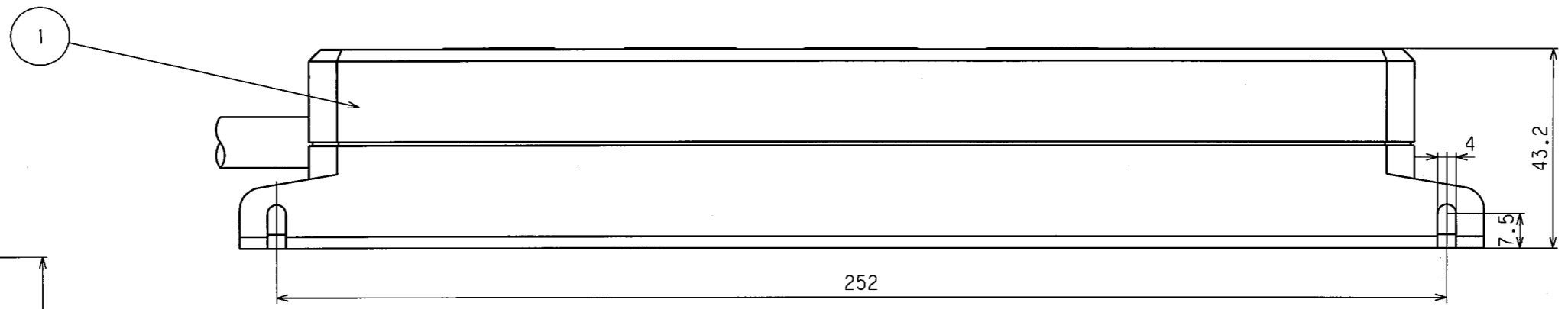
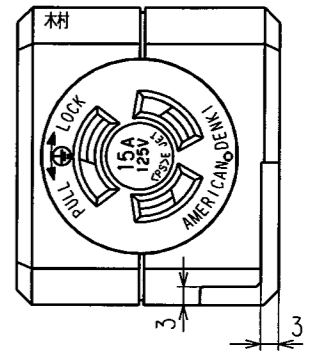
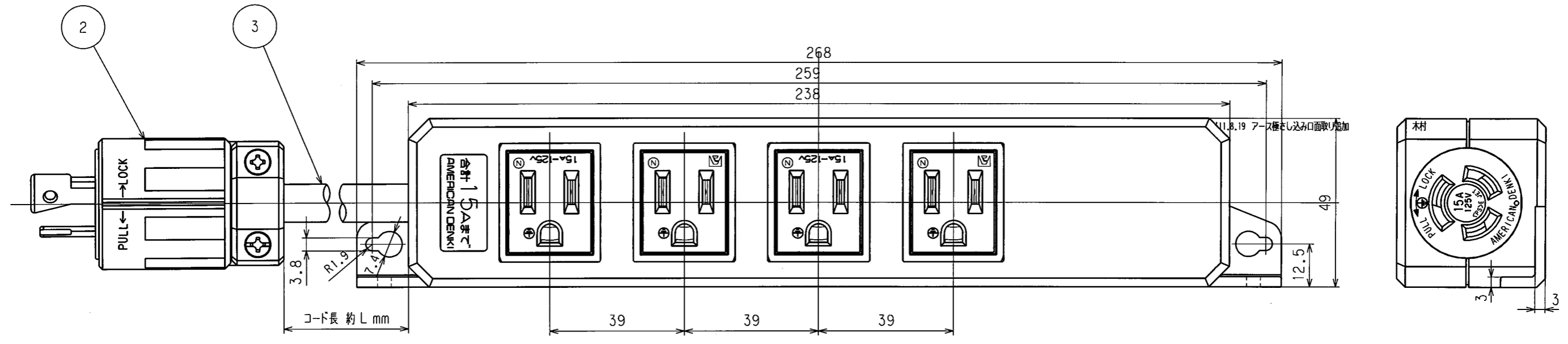


訂正年月日	内容	担当	訂正年月日	内容	担当
△ 11.8.19	アースさし込み口形状変更	木村	△		
△			△		
△			△		

お客様用図面



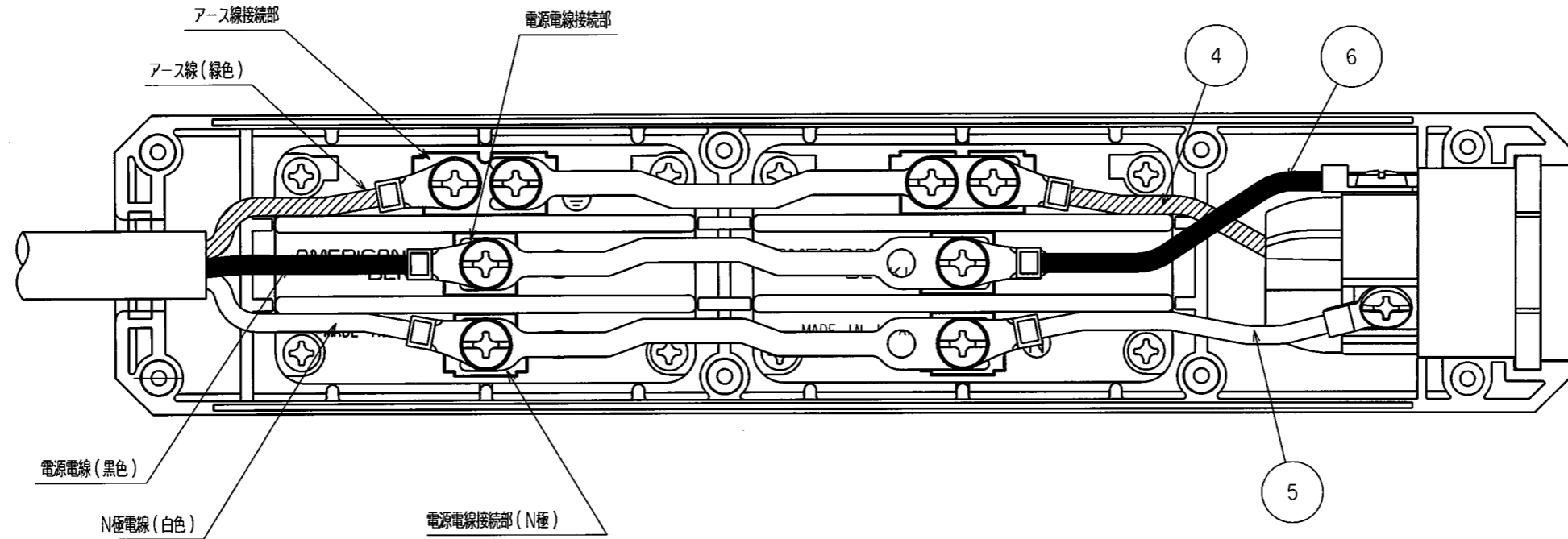
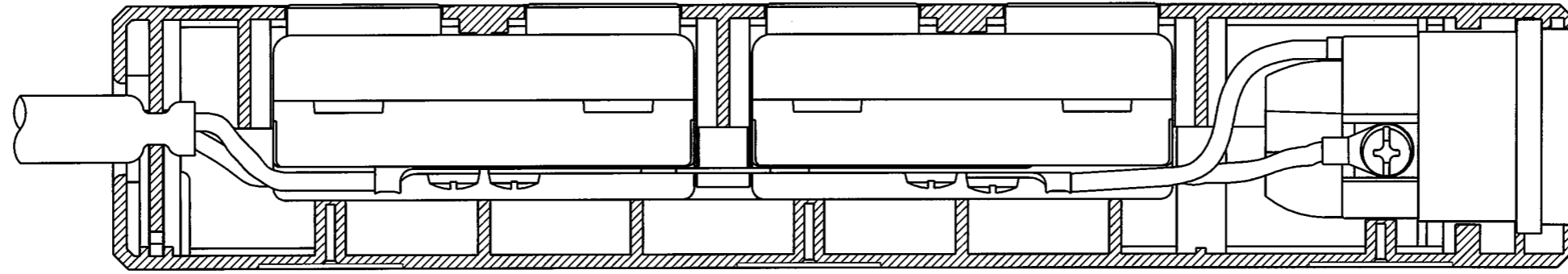
5000	KC1035JT(5.0M)
3000	KC1035JT(3.0M)
1500	KC1035JT(1.5M)
100	KC1035JT(0.1M)
コード L mm	型番

定格	接地形2P 15A 125V
製品名	平刃形OAジョイントタップ4ヶ口 コードセット
型番	KC1035JT

部番	部品名	箇数	摘要	尺度	4/5	第3角法	図番	客61900-1										
製図	検図	承認	変更承認	稲葉	本	小池	松川	08.3.19	08.4.9	08.4.9	08.3.19	08.4.9	08.4.9	08.3.19	08.4.9	08.4.9	08.3.19	08.4.9
								発行	08年 4月 9日									

訂正	年月日	内 容	担 当	訂正	年月日	内 容	担 当
△	'11.8.19	コンセント部ボディ形状、アース端子形状変更	木村	△			
△				△			
△				△			

お客様用図面



特定電気用品適合品  
電線接続方式: \_\_\_\_\_  
適用圧着端子: \_\_\_\_\_  
適用電線 : \_\_\_\_\_  
適用規格 : JISC8303 配線用差込接続器

6	電線(黒)	1	2mm <sup>2</sup> (37xφ0.26)70L
5	電線(白)	1	2mm <sup>2</sup> (37xφ0.26)70L
4	電線(緑)	1	2mm <sup>2</sup> (37xφ0.26)70L
3	コード	1	ソフトVCT 3C 2mm <sup>2</sup>
2	引掛形さし込みプラグ	1	3112N-IV
1	平刃形OAジョイントタップ 4ヶ口	1	KU1030JT

定 格	接地形2P 15A 125V
製 品 名	平刃形OAジョイントタップ4ヶ口 コードセット
型 番	<b>KC1035JT</b>

製 図	検 図	承 認	変 更 承 認	尺 度	1 / 1	第 3 角 法	図 番	客61900-2
稲葉	本	小池			アメリカン電機株式会社		発 行	08年 4月 9日
08.3.19	08.4.9	08.4.9	'11.9.16					