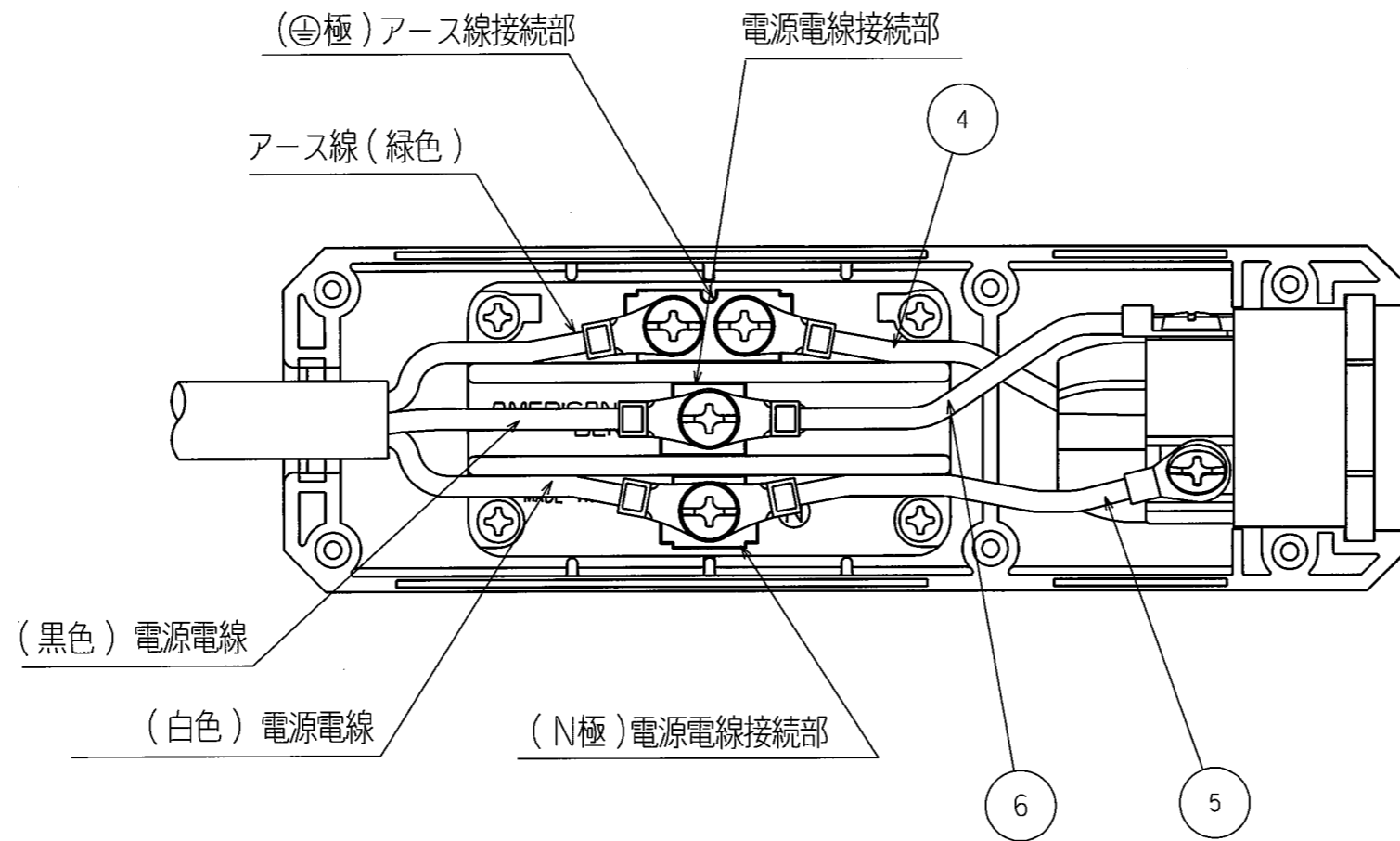
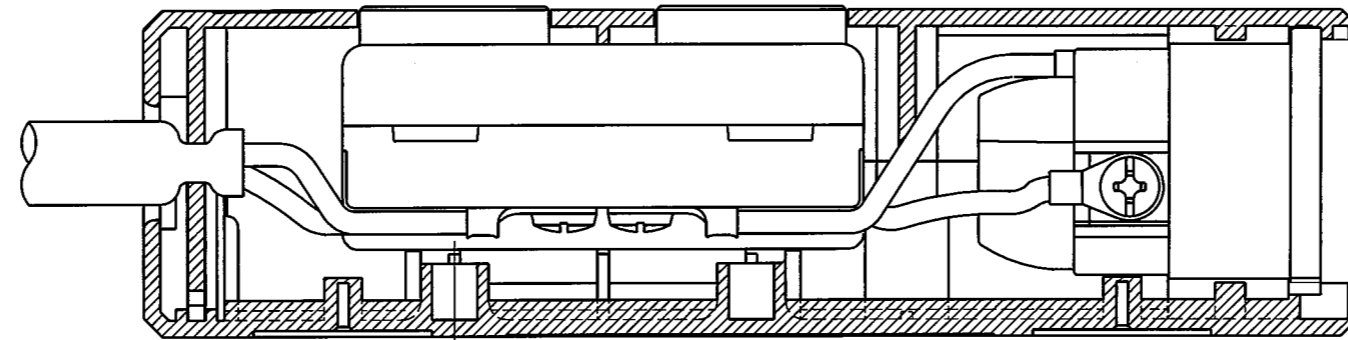


訂正	年月日	内 容	担 当	訂正	年月日	内 容	担 当
①	'11.8.19	コンセント部形状変更 (ボディ, アース端子)	木村	④			
②				⑤			
③				⑥			

お客様用図面



定格 接地形2P 15A 125V

製品名 OAジョイントタップコードセット

型番 KC1095JT

部 番	部 品 名	箇 数	摘 要	尺 度	第 3 角 法	図 番	客 58200-2
製 図	検 図	承 認	変 更 承 認	1 / 1		図 番	客 58200-2
本	松川	松川	松川			発 行	05年10月 7日
05.6.10	05.10.5	05.10.7	'11.9.16				

アメリカン電機株式会社