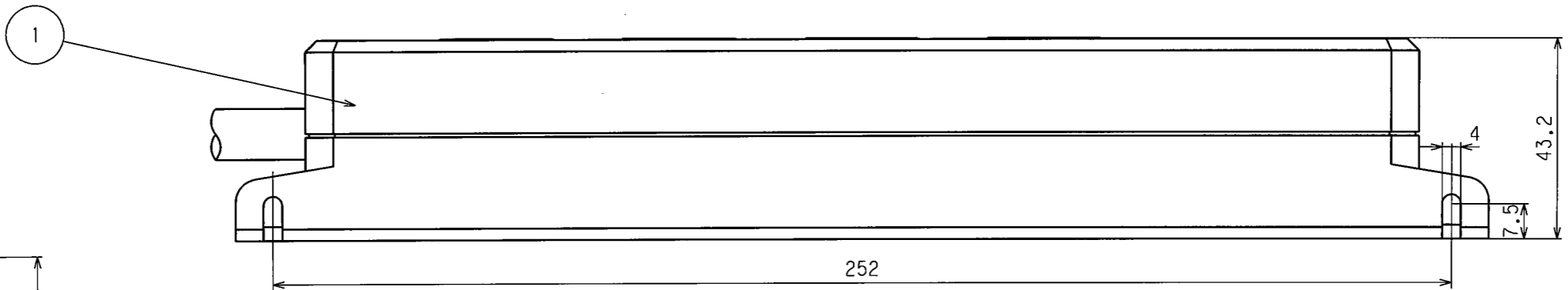
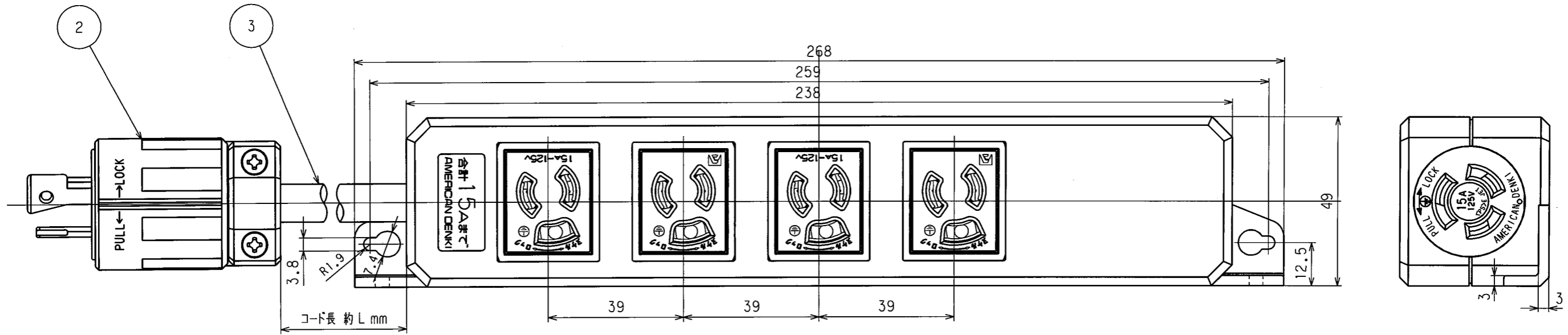
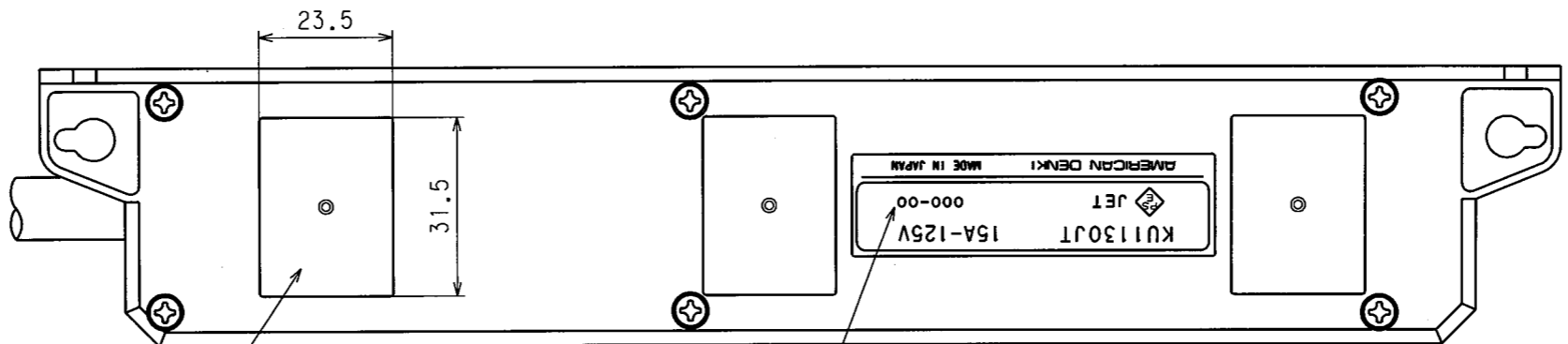
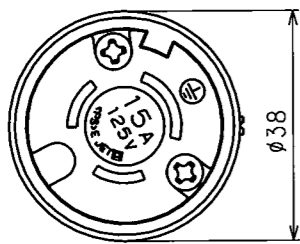


訂正	年月日	内容	担当	訂正	年月日	内容	担当
△	09.12.10	さし込み口形状、アース刃受形状および表示変更	木村	△			
△				△			
△				△			

お客様用図面



さし込みプラグ正面図



簡易固定用のマグネット 取付箇所×3

ロット番号

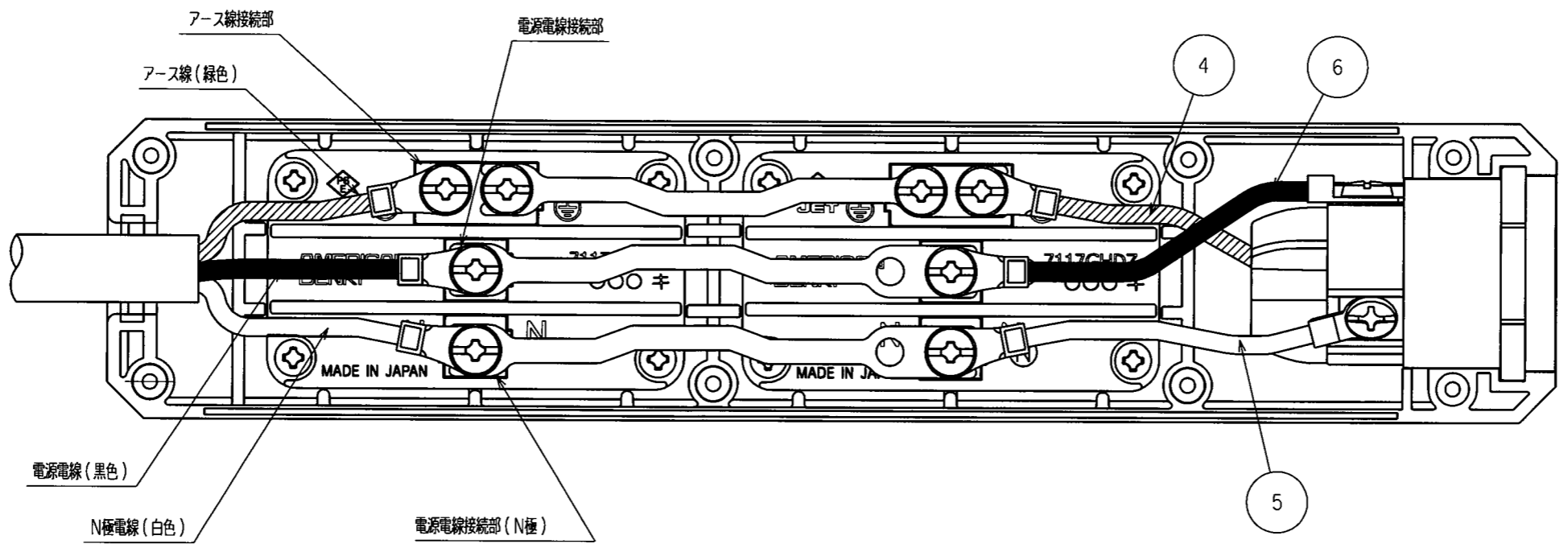
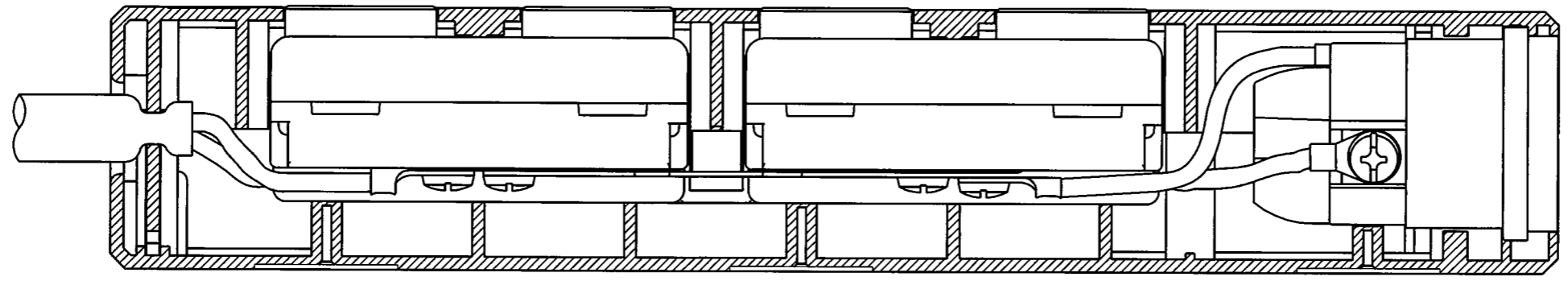
5000	KC1135JT(5.0M)
3000	KC1135JT(3.0M)
1500	KC1135JT(1.5M)
100	KC1135JT(0.1M)
コード L mm	型番

定格	接地形2P 15A 125V
製品名	抜止形0Aジョイントタップ4ヶ口 コードセット
型番	KC1135JT

部番	部品名	箇數	摘要											
製図	検図	承認	変更承認											
稲葉	本	小池	松											
08.3.19	08.4.9	08.4.9	09.12.14											
<table border="1"> <tr> <td>尺度</td> <td>4 / 5</td> <td>第3角法</td> <td>図番</td> <td>客62000-1</td> </tr> <tr> <td colspan="4"> アメリカン電機株式会社 </td> <td>発行</td> <td>08年 4月 9日</td> </tr> </table>				尺度	4 / 5	第3角法	図番	客62000-1	アメリカン電機株式会社				発行	08年 4月 9日
尺度	4 / 5	第3角法	図番	客62000-1										
アメリカン電機株式会社				発行	08年 4月 9日									

訂正	年月日	内容	担当	訂正	年月日	内容	担当
△	'11.8.19	コンセント部ボディ形状、アース端子形状変更	木村	△			
△	'16.7.15	7117GHDZ仕様変更	木村	△			
△				△			

お客様用図面



6	電線 (黒)	1	2mm ² (37xφ0.26)70L
5	電線 (白)	1	2mm ² (37xφ0.26)70L
4	電線 (緑)	1	2mm ² (37xφ0.26)70L
3	コード	1	ソフトVCT 3C 2mm ²
2	引掛形さし込みプラグ	1	3112N-IV
1	抜止形OAジョイントタップ 4ヶ口	1	KU1130JT

特定電気用品適合品
電線接続方式 : _____
適用圧着端子 : _____
適用電線 : _____
適用規格 : JISC8303 配線用差込接続器

部番	部品名	箇数	摘要
製図	検図	承認	変更承認
稲葉	本	小池	松川
08.3.19	08.4.9	08.4.9	'16.7.22

定格	接地形2P 15A 125V
製品名	抜止形OAジョイントタップ4ヶ口 コードセット
型番	KC1135JT
第3角法	
四番	客62000-2
発行	08年 4月 9日

アメリカン電機株式会社