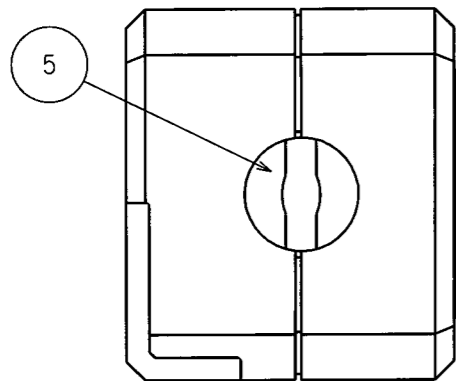


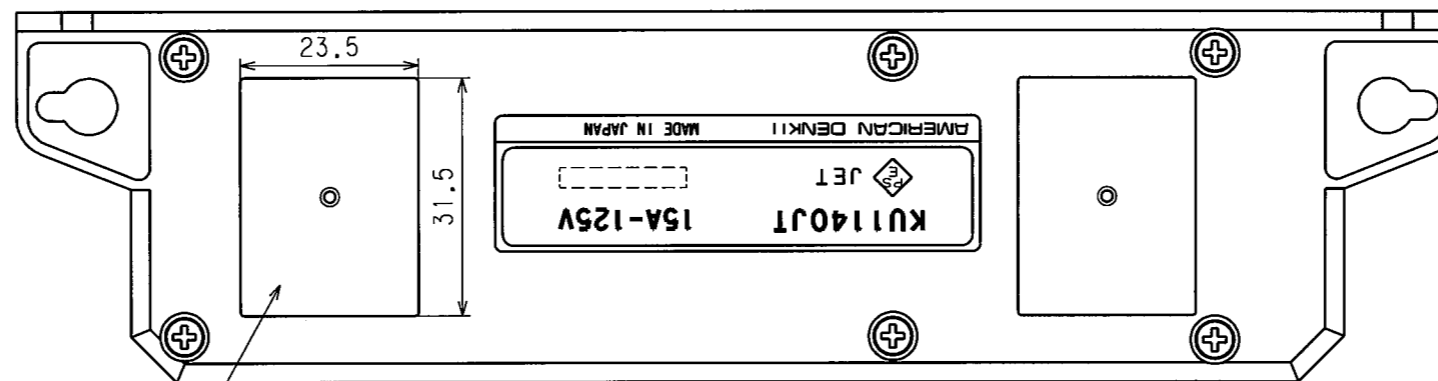
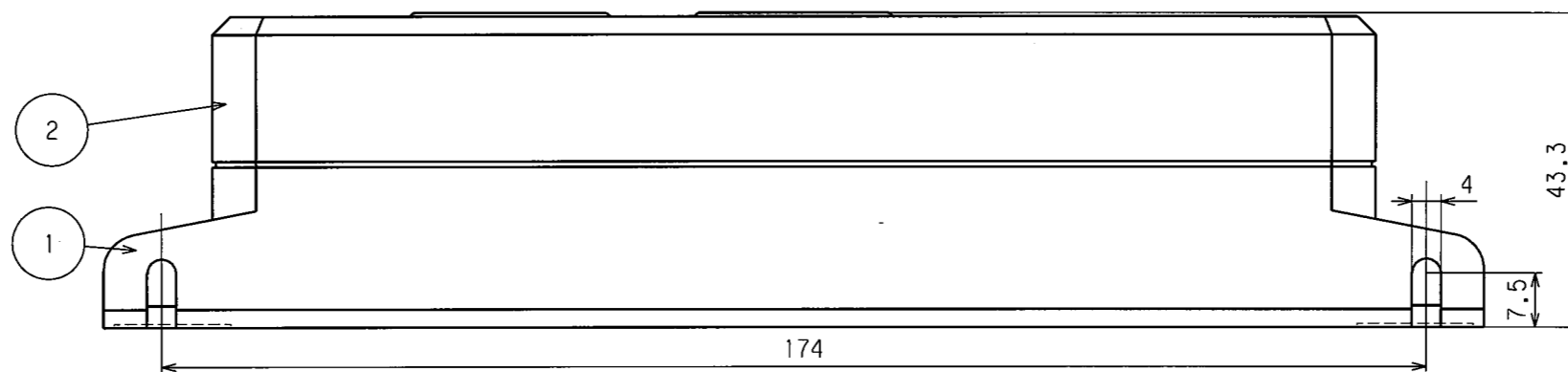
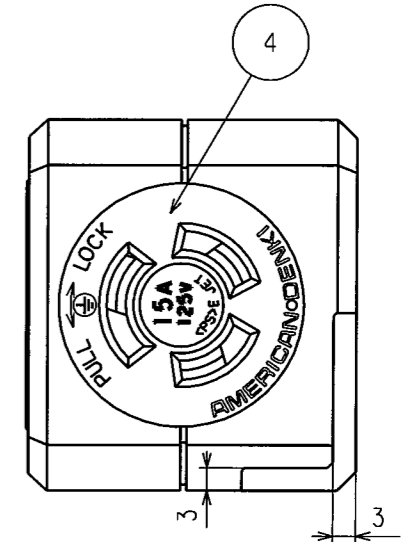
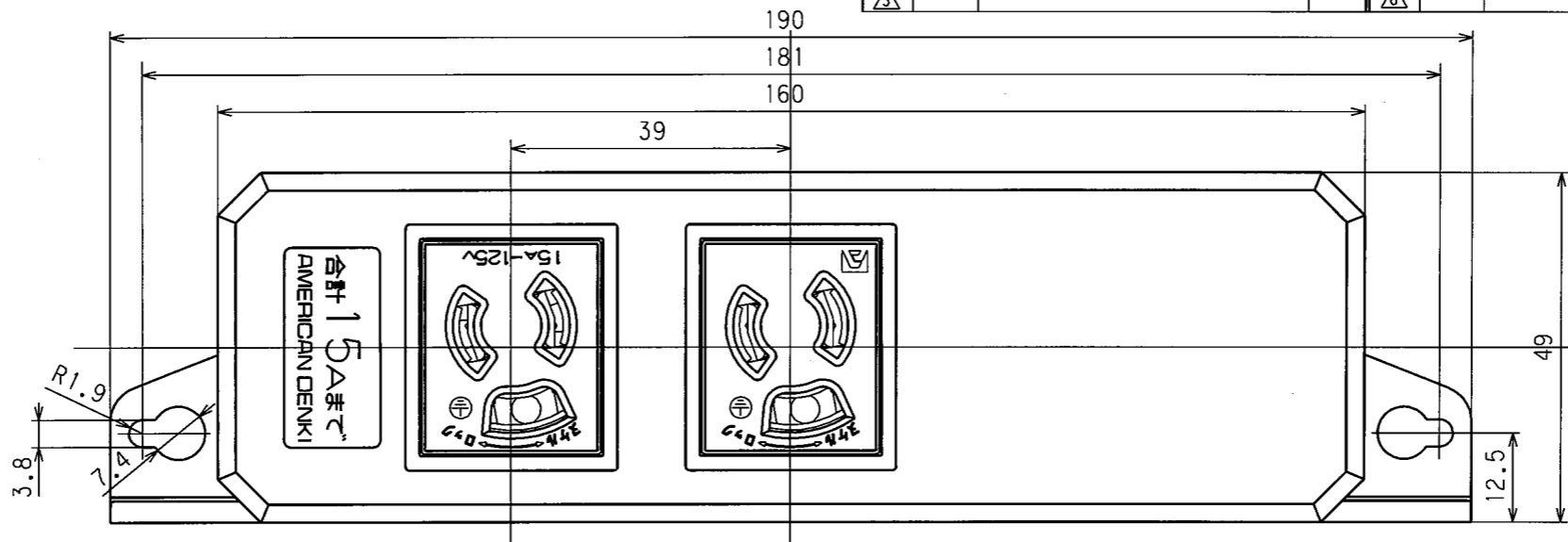
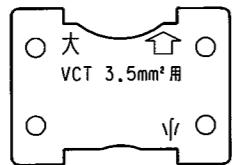
訂正	年月日	内容	担当	訂正	年月日	内容	担当
△	09.12.10	さし込み口形状、アース刃受形状および表示変更	木村	△			
△				△			
△				△			

お客様用図面



ホールドピース(電線保持板)

使用電線種類によって
大小差し換えてご使用下さい。



簡易固定用のマグネット 取付箇所×2

8	電線(黒)	1	KIV 2mm ² (37/φ0.26)
7	電線(白)	1	KIV 2mm ² (37/φ0.26)
6	電線(緑)	1	KIV 2mm ² (37/φ0.26)
5	ホールドピース	1	ポリアミド樹脂
4	引掛形コードコネクタボディ	1	3114R組ボディ
3	抜止形模倣式機器用アウトレット	1	7117GHDZ
2	プラカバー-B	1	ポリアミド樹脂
1	プラカバー-A	1	ポリアミド樹脂

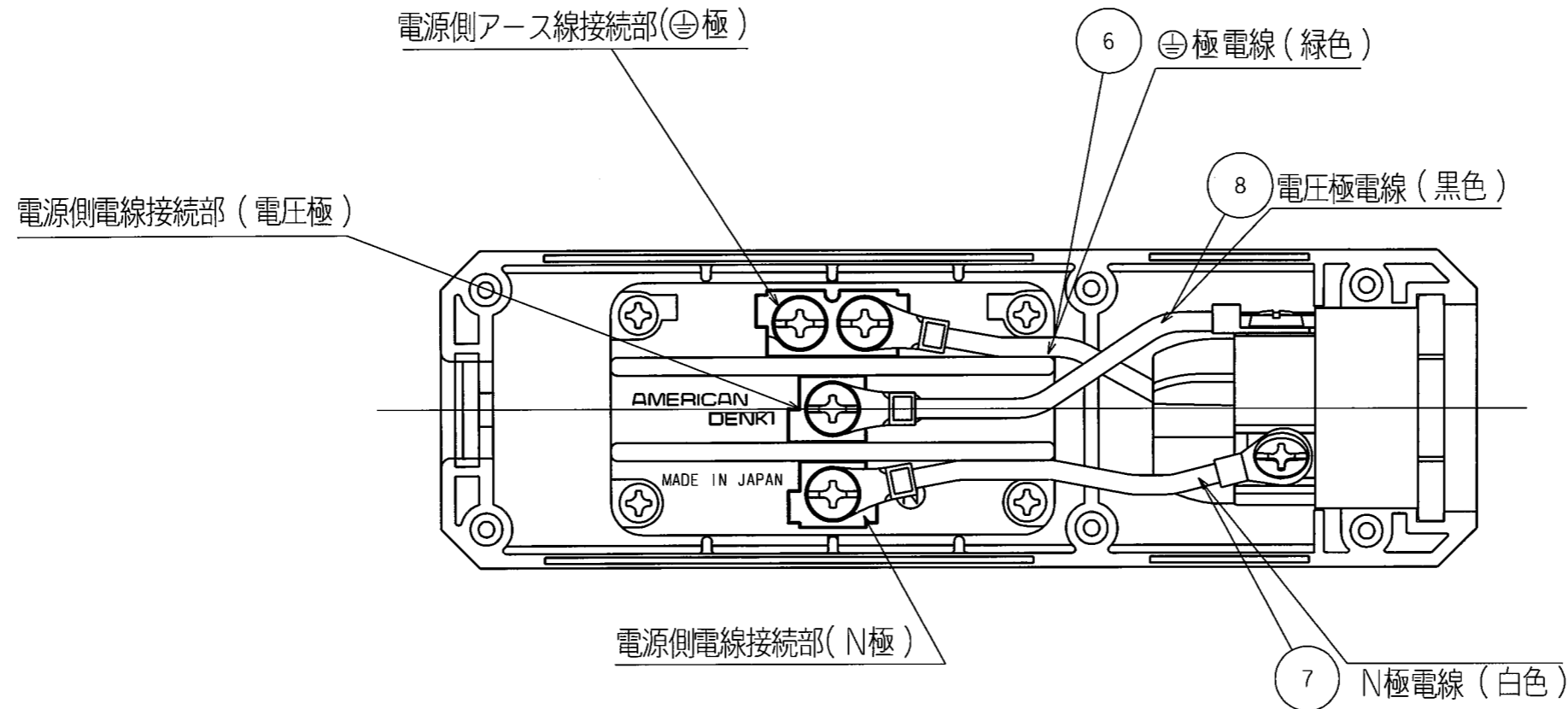
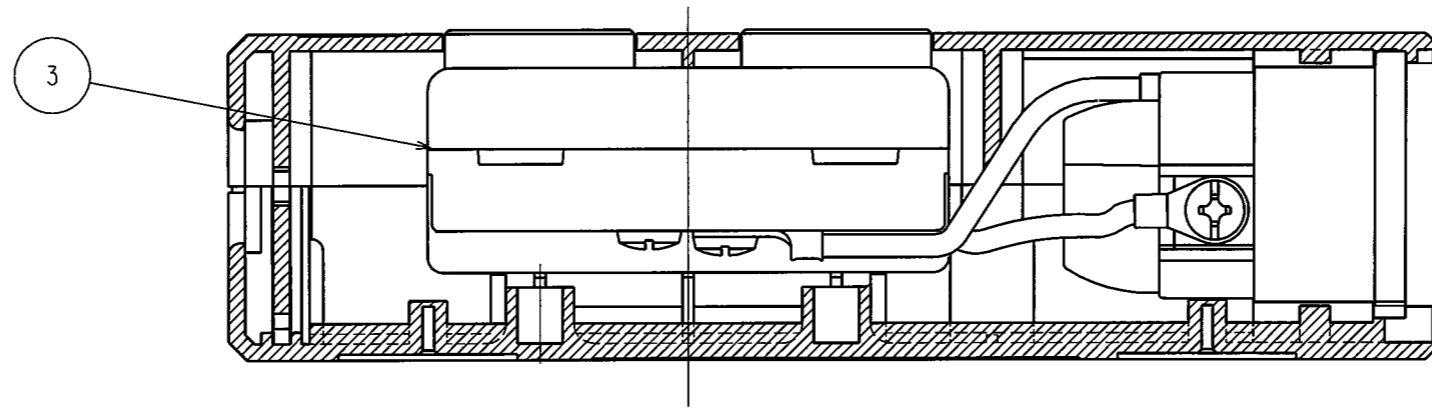
特定電器用品適合品
電線接続方式: 圧着端子式
適用圧着端子: R2-4, R3.5-4
適用電線: VCT 2°~3.5°
: VVF 1.6φ~2φ
適用規格: JISC8303 配線用差込接続器

定格	接地形2P 15A 125V
製品名	抜止形 OAジョイントタップ
型番	KU1140JT

製図	検図	承認	変更承認	尺度	1/1	第3角法	図番	客58050-1
本	松川	小池			アメリカン電機株式会社	発行	05年 10月 7日	
05.6.10	05.10.5	05.10.7	09.12.14					

訂正	年月日	内 容	担 当	訂正	年月日	内 容	担 当
△	'11.8.19	コンセント部ボディ形状アース端子形状変更	木村	△			
△				△			
△				△			

お客様用図面



定格	接地形2P 15A 125V
製品名	抜止形 OAジョイントタップ
型番	KU1140JT

部番	部 品 名	箇 数	摘 要	尺 度	第 3 角 法	図 番	客 58050-2
製 図	検 図	承 認	変 更 承 認	1 / 1			
本	松川	小池					
05.8.19	05.10.5	05.10.7	11.9.16				
アメリカン電機株式会社						発 行	05年10月 7日