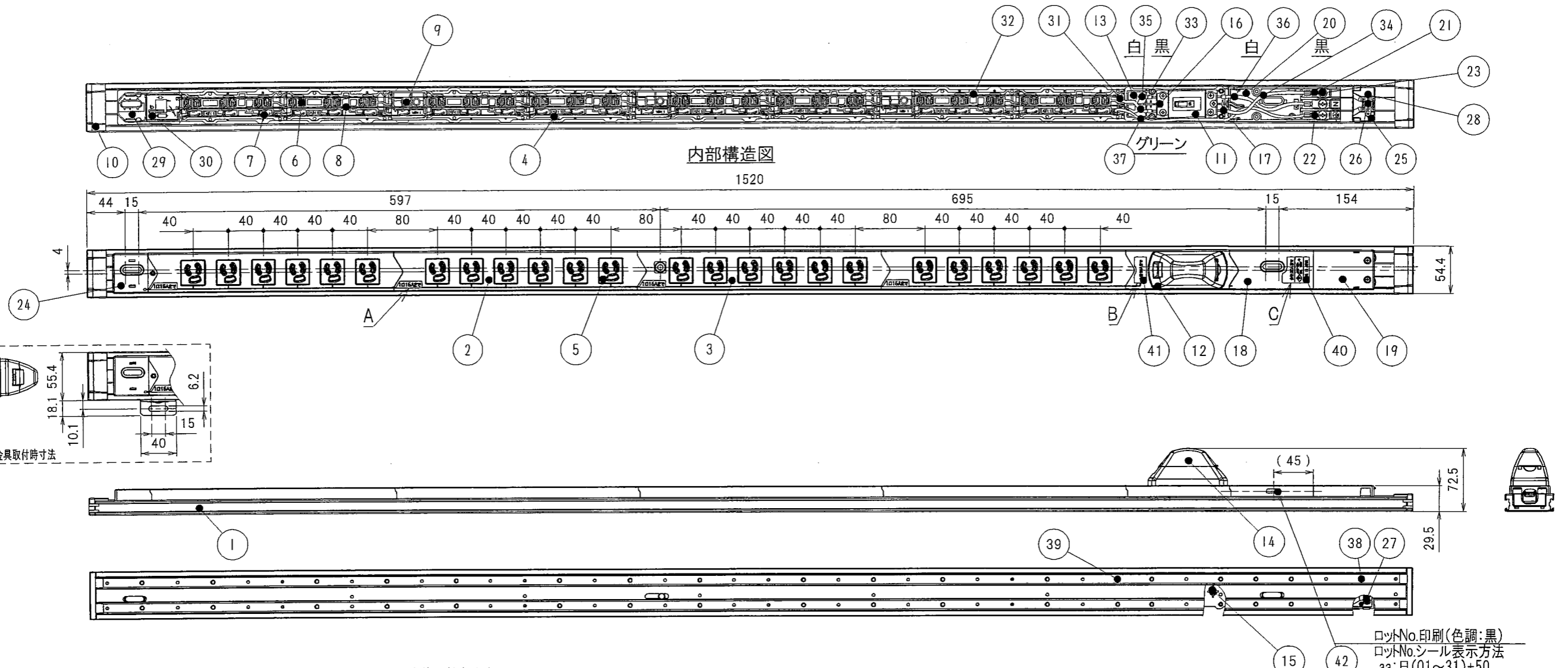
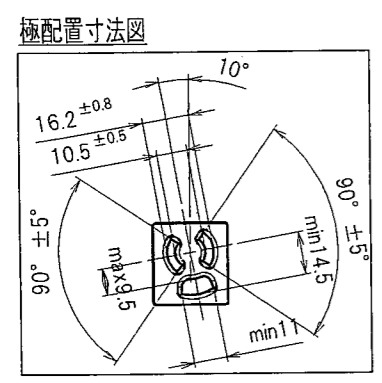


図番	色調(BODY/CAP/刃受カバー)	単品重量	備考
R6054A51	銀#1/黒#1/黒#1	約1900g	RoHS指令適合品

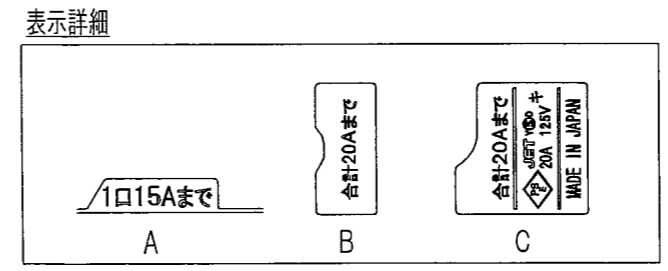
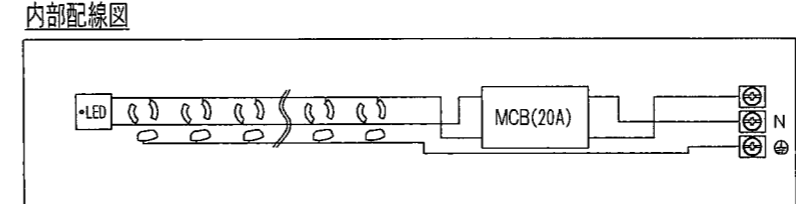
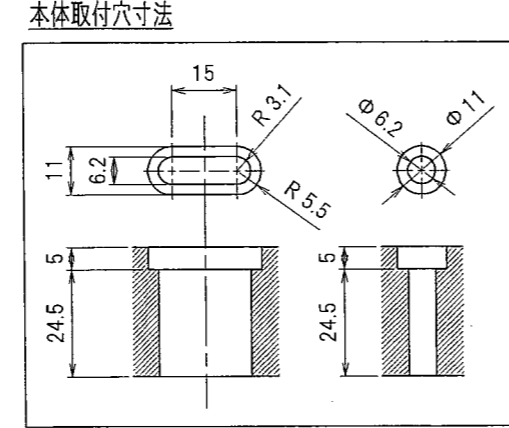
変通No.	記号	来歴	年月日	氏名承認
-------	----	----	-----	------



ロットNo.印刷(色調:黒)
 ロットNo.シール表示方法
 aa:日(01~31)+50
 b:西暦末尾1ケタ
 cc:月(01~12)
 d:製造場所
 (「製造グループ作業標準」による)



- 結線仕様**
- 適用電線
VCT 5.5mm²(3心)
VCT 3.5mm²(3心)
 - 適用圧着端子
R5.5-5
 - 電線加工寸法
30
 - 端子ネジ締付トルク
1.5N・m~1.8N・m

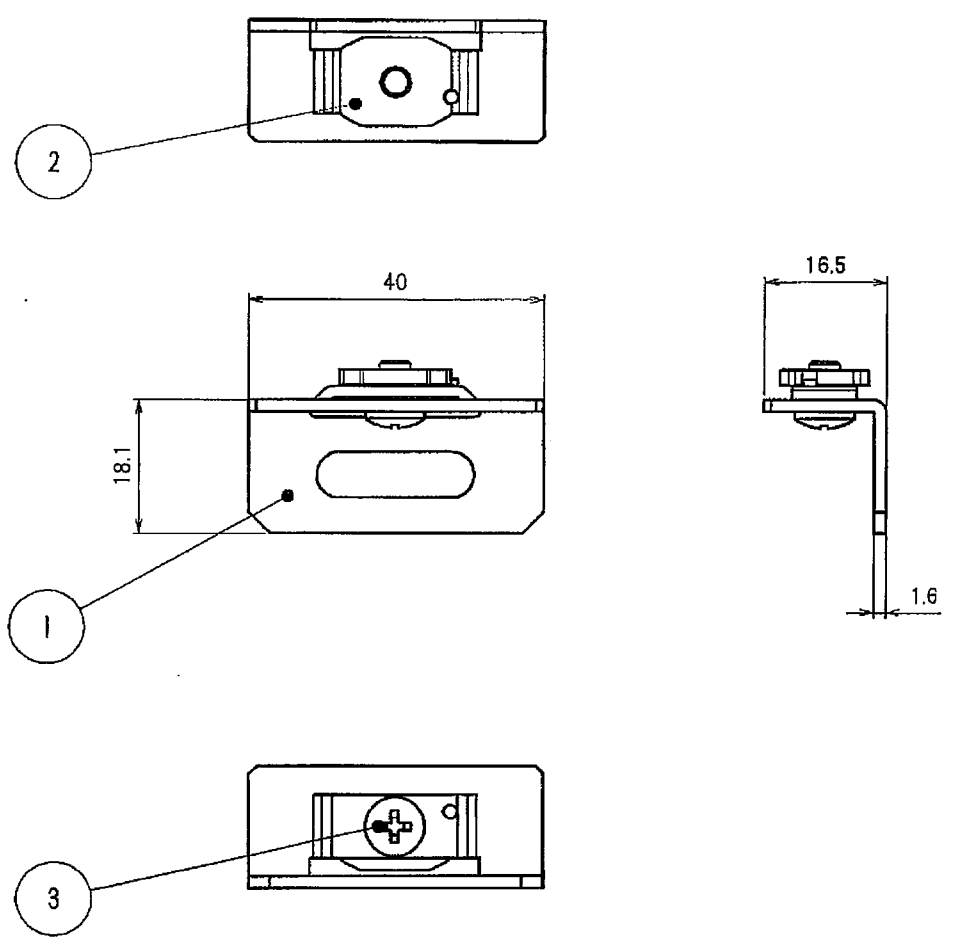



ブレーカ仕様

極・素子数	2P・1E
定格電流	20A(40°C)
定格電圧	110V
遮断電流	2500A

無鉛ハンダ使用


承認	検図	製図	尺度	単位	品名	ASYY
2011/5/9 H.HIRAIDE	2011/5/6 M.HANDA	2011/4/18 M.NAKAJIMA	1:5	mm	19インチラック用コンセント(20A 125V 24口 ブレーカ付)	
アメリカン電機株式会社					図番	HA7242



3	Y111605A	セムスナベ小ネジ	SWCH M4×6.3	三価クロメート	1	
2	R6001-1501	板ナット	SPCC t=2.0	三価クロメート	1	
1	R6001-1401	固定金具	SPCC t=1.6	Ep-Fe/Cu+Ni ₃	1	
部番	図番	品名	材質	処理	員数	備考
承認	検図	製図	尺度	単位	品名	
2011.4.27	2011.4.27	2011.4.27	1:1	mm	19インチラック用コンセント	
HHIRAIDE	M.HANDA	M.HANDA			固定金具ASSY	
					図番	R6001-SB01

区分	部番	図番	品名	材質	処理	員数	備考
本体	1	R6054-0101	BODY	A6063	アルマイト処理	1	
	2	R6002-0201	CAP(6コ口)	ABS 黒#1		3	
	3	R6004-0201	CAP(6コ口穴付)	ABS 黒#1		1	
	4	R6001-0301	刃受ホルダー	UM-E(UF) グレー#1		8	
	5	T3136-0405	刃受カバー	UM-E(UF) 黒#1		24	
	6	T5024-0301	刃受金具(6連)	C2680R-H t=0.7		8	
	7	R6004-0401	アース刃受金具(27連)	C2680R-H t=0.7		1	
	8	R6004-0301	送り金具(27連)	DK3R-1/2HまたはSNDOR-EH t=0.8		2	
	9	R6002-0401	送りホルダー	ABS 黒#1		3	
	10	R6001-1301	エンドキャップ	ABS 黒#1		2	
	11	Y710066	安全ブレーカ	SE2P1E20S		1	
	12	R6051-0201	CAP(ブレーカ部)	ABS 黒#1		1	
	13	R6051-0301	ブレーカホルダー	ABS 黒#1		1	
	14	T5124-0301	ハンドルカバー	PC 透明#1		1	
	15	Y2596A	インサートナット	M4		2	
	16	Y111603B	組付ネジ	なべ小ネジ M4×L20		2	
	17	Y702036	棒端子	TC2-16		4	
	18	R6001-0501	CAP(端子部)	ABS 黒#1		1	
	19	R6001-0701	端子カバー	PC 透明#1		1	
	20	R6001-0601	端子ホルダー	UM-E(UF) グレー#1		1	
	21	R6001-0801	端子金具	DK3R-1/2HまたはSNDOR-EH t=0.8		2	
	22	R6001-0901	端子金具(アース)	C2680R-1/2H t=0.8		1	
	23	Y115701A	端子ネジ	M4.5×L8 BS大頭ネジ		3	
	24	R6001-1201	エンドカバー	ABS 黒#1		1	
	25	R6001-1101	コード押え	ABS 黒#1		1	
	26	R3001-0902	コード押え金具	SPCC t=1.0	Ep-Fe/Zn/ニッケルクロム	1	
	27	Y2197A	インサートナット	Brass M3		2	
	28	Y111412B	十字穴付小ネジ	SWCH ナベ小ネジM3×16		2	
	29	R6001-1001	基板ホルダー	ABS 黒#1		1	
	30	R6001-SA01	基板Assy			1	
	31	Y701019	円端子	C2680R-1/2H t=0.8		3	
	32	Y411301A	平リベット	C1100W-1/2H 2×4		19	
	33	R6051-0401	ツナギコード	USH-VSF2.0mm ² 黒		1	
	34	R6051-0501	ツナギコード	USH-VSF2.0mm ² 黒		1	
	35	R6051-0601	ツナギコード	USH-VSF2.0mm ² 白		1	
	36	R6051-0701	ツナギコード	USH-VSF2.0mm ² 白		1	
	37	R6051-0801	ツナギコード	HVSF1.25 グリーン		1	
	38	Y124402B	組付ネジ	SWCH ラインヘッド3×12	Ep-Fe/Zn/ニッケルクロム	8	B-1
	39	Y134405A	組付ネジ	SWCH ラインヘッド3×24	Ep-Fe/Zn/ニッケルクロム	28	Pタイト
その他	40	R6001-2201	銘板(定格表示20A)			1	
	41	R6051-0901	銘板(容量表示20A)			1	
	42	Y690067	ロットNo.シール			1	

無鉛ハンダ使用

変通No.	記号	来歴	年月日	担当	検図	承認	
承認	検図	製図	生産場所	Assy			
4.19.11	4.19.11	4.19.11	国内	品名 19インチラック用コンセント (20A 125V 24口 ブレーカ付)			
H.HIRAIDE	M.HANDA	T.OTSUKA					
 アメリカン電機株式会社				図番	HA7242		
用紙サイズ: JIS A4							