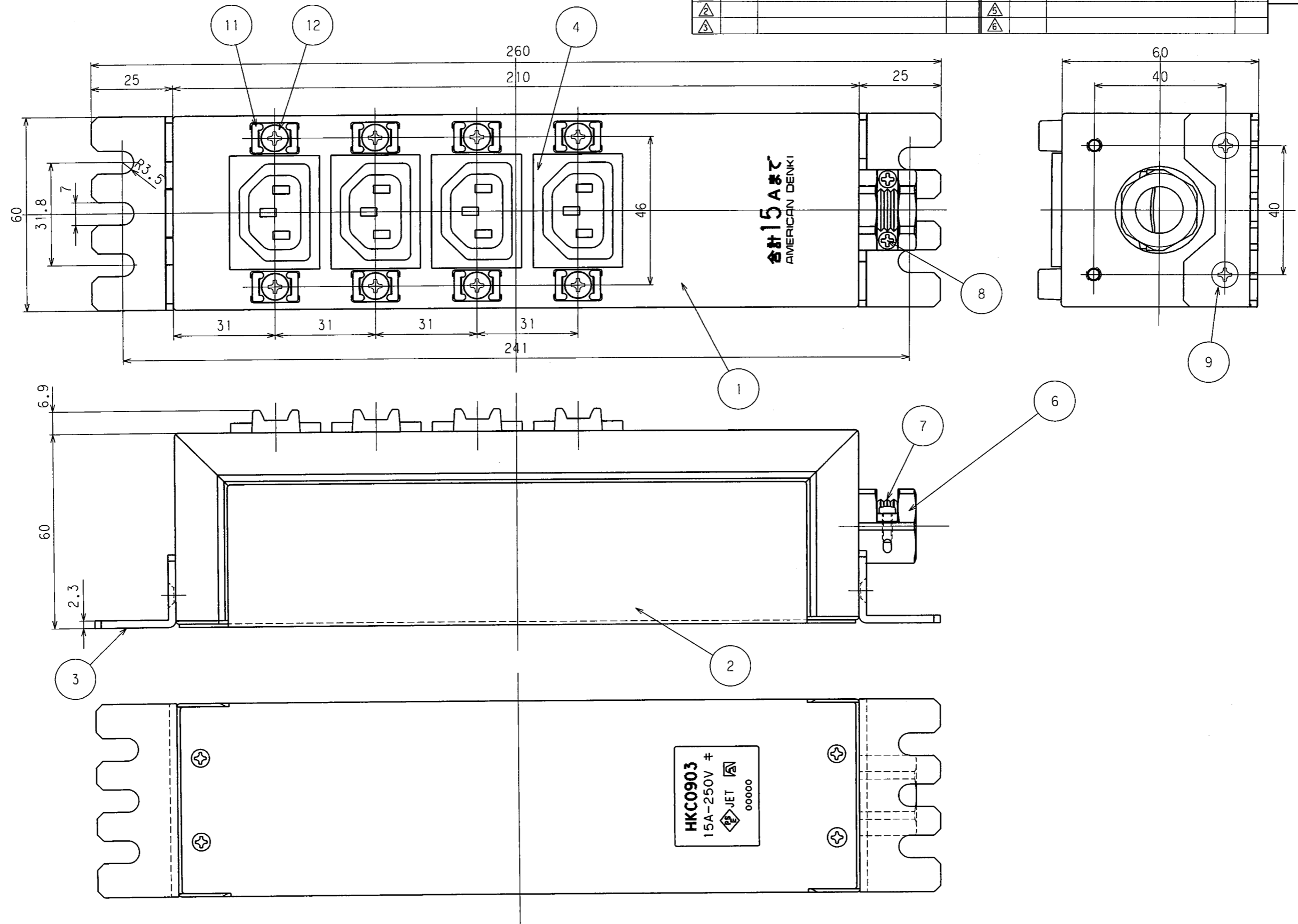


訂正	年月日	内 容	担 当	訂正	年月日	内 容	担 当
△				△			
△				△			
△				△			

お客様用図面



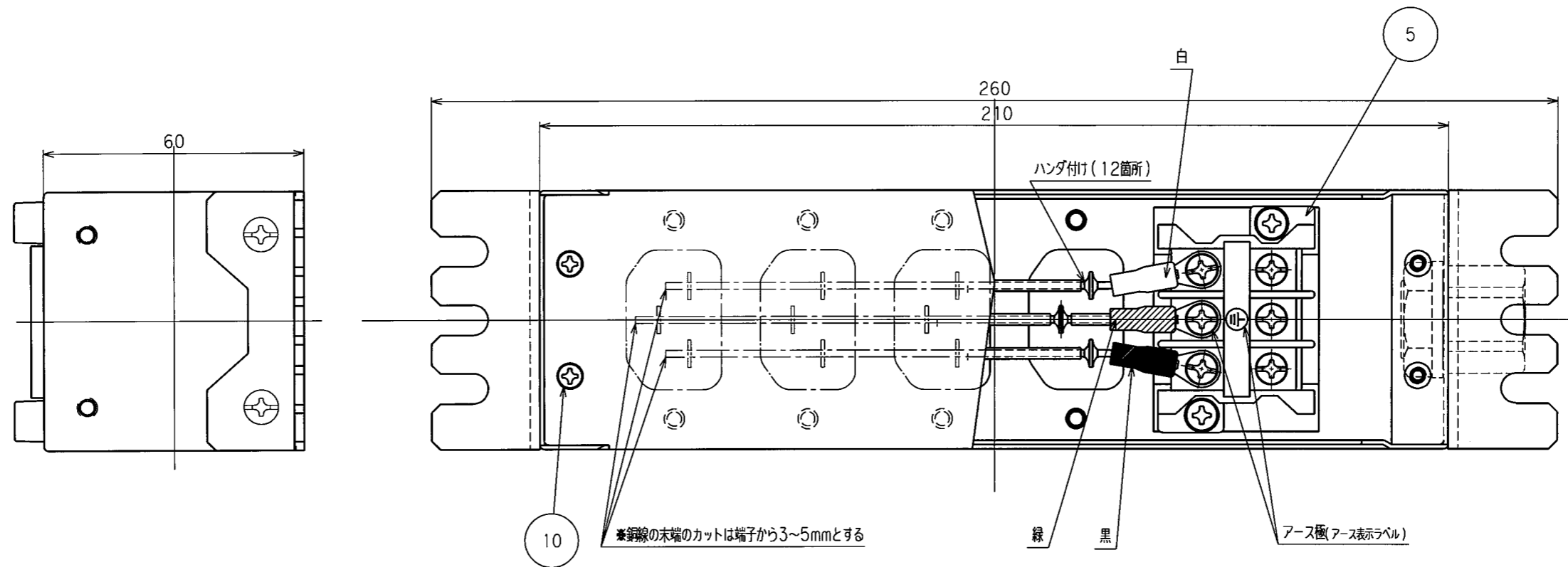
HKC0903
15A-250V #
JET
00000

定格	接地形2P 15A 250V
製品名	IEC形C13コンセントバー 4ヶ口
型番	HKC0903

部番	部 品 名	箇 数	摘 要	尺 度	4 / 5	第 3 角 法	図 番	客 6 2 3 5 0 - 1
製 図	検 図	承 認	変 更 承 認	アメリカン電機株式会社		発行	09年1月16日	
稲葉	松川	小池						
09・1・6	09・1・14	09・1・16	09・4・9					

訂正	年月日	内 容	担 当	訂正	年月日	内 容	担 当
△	09.7.27	NCG14に変更	木村	△			
△	10.5.14	塗装変更, ねじ変更	稲葉	△			
△	11.2.25	結線仕様追記	稲葉	△			

お客様用図面



12	タイムアウト止め	8	テ(バ)M4×6 ニッケル
11	タイムアウト	8	KR5G5-W(ヘラマンタイン製)
10	本体止め	4	キ(皿)M3×8 ニッケル
9	ブラケット止め	4	キ(丸皿)±M4×8 ニッケル
8	グリップ固定止め	2	テ(ナベ)PTスクルーねじ フランジ付 3×10 <small>電動マウント用</small>
7	グリップ(M20)	1	NCG14(アメリカン電機製)
6	固定ボッシュ(M20)	1	NCG14(アメリカン電機製)
5	端子台	1	AYBN023-5 熱帯処理(富士電機製)
4	コンセント	4	R302SN(00)(中央無線製)
3	ブラケット	2	ボンデ鋼板 2.3t 黒色
2	底板	1	ボンデ鋼板 1.0t 黒色
1	ケース	1	ボンデ鋼板 1.0t 黒色

特定電気用品適合品
 適用圧着端子: R2-4, R3.5-4
 適用電線: VCT2mm²~3.5mm²
 VCTF2mm²~3.5mm²
 適用規格: JISC8303 配線用差込接続器
 JISC8283-1 機器用ケーブル

部 番	部 品 名	箇 数	摘 要	規格	接地形2P 15A 250V
1	ケース	1	ボンデ鋼板 1.0t 黒色	製品名	IEC形C13コンセントバー 4ヶ口
2	底板	1	ボンデ鋼板 1.0t 黒色	型番	HKC0903
3	ブラケット	2	ボンデ鋼板 2.3t 黒色	製 図	4 / 5
4	コンセント	4	R302SN(00)(中央無線製)	検 図	第 3 角 法
5	端子台	1	AYBN023-5 熱帯処理(富士電機製)	承 認	図 番 客62350-2
6	固定ボッシュ(M20)	1	NCG14(アメリカン電機製)	変 更 承 認	発 行 09年1月16日
7	グリップ(M20)	1	NCG14(アメリカン電機製)	尺 度	
8	グリップ固定止め	2	テ(ナベ)PTスクルーねじ フランジ付 3×10 <small>電動マウント用</small>	製 図	
9	ブラケット止め	4	キ(丸皿)±M4×8 ニッケル	検 図	
10	本体止め	4	キ(皿)M3×8 ニッケル	承 認	
11	タイムアウト	8	KR5G5-W(ヘラマンタイン製)	変 更 承 認	
12	タイムアウト止め	8	テ(バ)M4×6 ニッケル	尺 度	

製 図	検 図	承 認	変 更 承 認	尺 度	4 / 5	第 3 角 法	図 番	客62350-2
稲葉	松川	小池					発 行	09年1月16日
'09.1.6	'09.1.14	'09.1.16	'11.2.25					

アメリカン電機株式会社