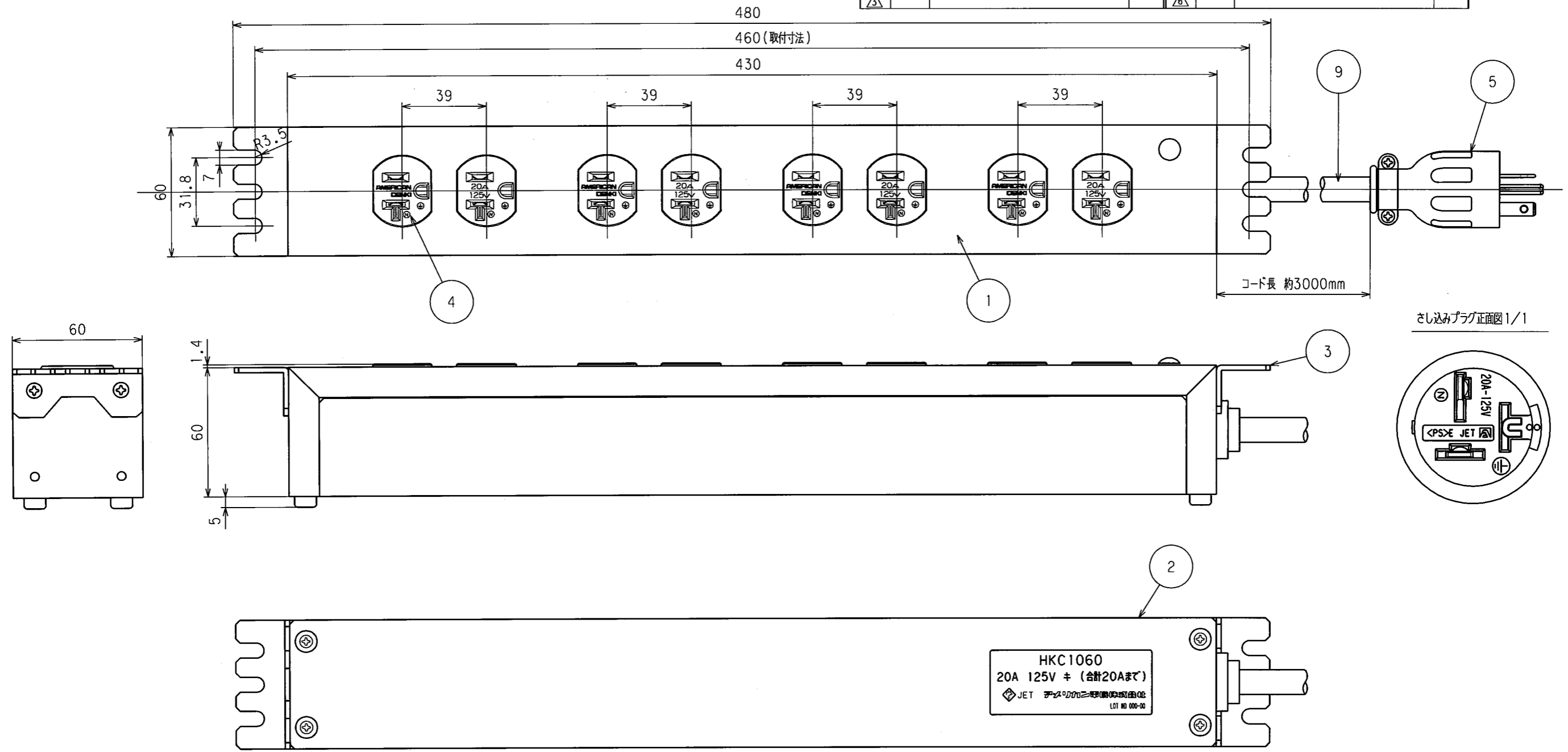
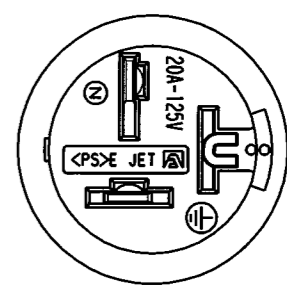


訂正	年月日	内 容	担 当	訂正	年月日	内 容	担 当
△	08.2.14	固定ブッシュ等逆取付	稲葉	△			
△	'10.10.8	アースさし込み口形状変更	木村	△			
△				△			

お客様用図面



さし込みプラグ正面図 1/1



9	コード	1	VCT 3C 3.5mm ²
8	電線(黒)	3	1V電線 φ2.0
7	電線(白)	3	1V電線 φ2.0
6	電線(緑)	3	1V電線 φ2.0
5	さし込みプラグ	1	7212GR-1V
4	複式埋込コンセント	4	7210GD-6
3	ブラケット	2	鋼板 2.3t
2	底板	1	鋼板 1.2t
1	ケース	1	鋼板 1.2t

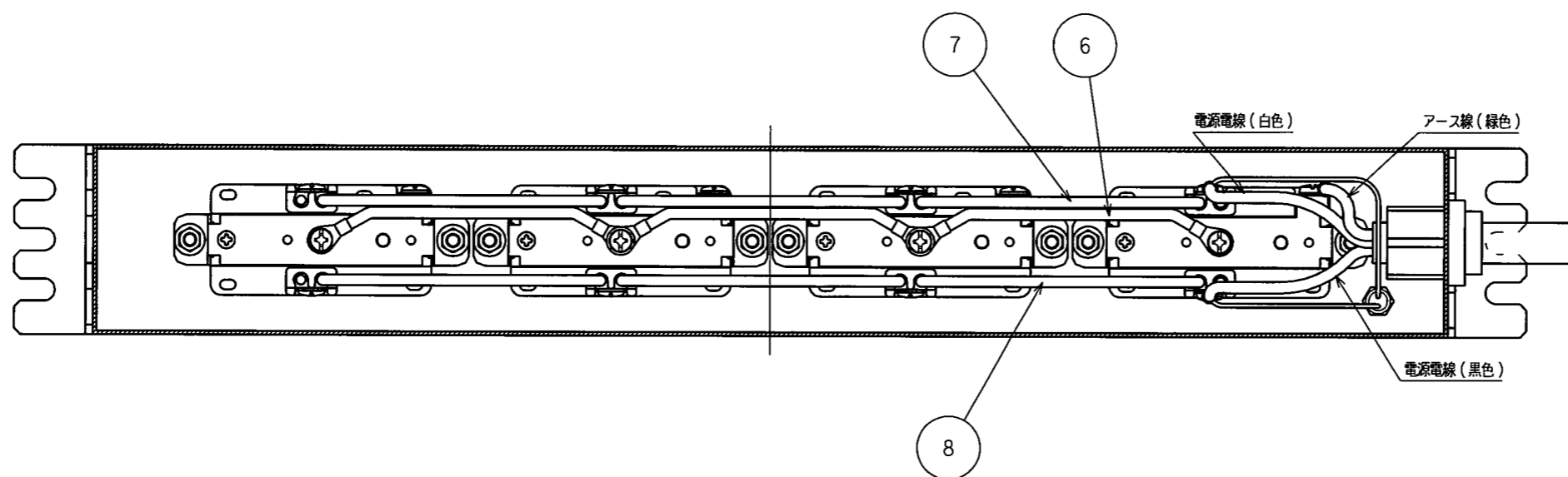
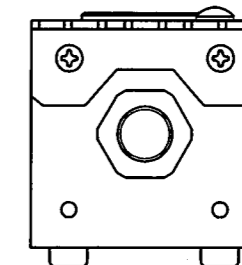
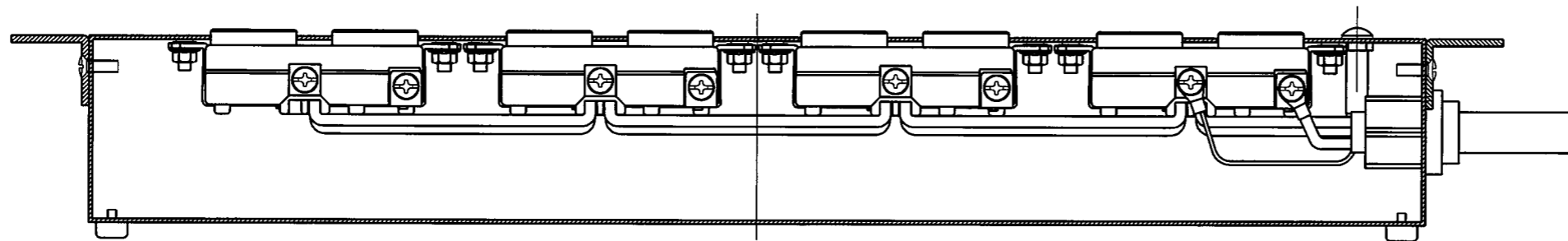
特定電気用品適合品
 電線接続方式: _____
 適用圧着端子: _____
 適用電線: _____
 適用規格: JISC8303 配線用差込接続器

定格	接地形2P 20A 125V
製品名	コンセントバー平刃形(8ヶ口)
型番	HKC1060

製 図	検 図	承 認	変更承認	尺 度	1/2	第 3 角 法	図 番	客 58750-1
本	松川	小池					発 行	07年1月16日
06.8.1	07.1.16	07.1.16	'10.11.5			アメリカ電機株式会社		

訂正	年月日	内 容	担 当	訂正	年月日	内 容	担 当
△	08.2.14	固定ブッシュ等逆取付	稲葉	△			
△				△			
△				△			

お客様用図面



部 番		部 品 名		筒 数	筒 要		定 格	接地形2P 20A 125V	
製 図		検 図	承 認	変 更 承 認	尺 度	1/2	製 品 名	コンセントバー平刃形(8ヶ口)	
本		松川	小池		第 3 角 法		型 番	HKC1060	
06.8.1	07.1.16	07.1.16	17.4.26			アメリカーン電機株式会社	図 番	客58750-2	
							発 行	07年1月16日	