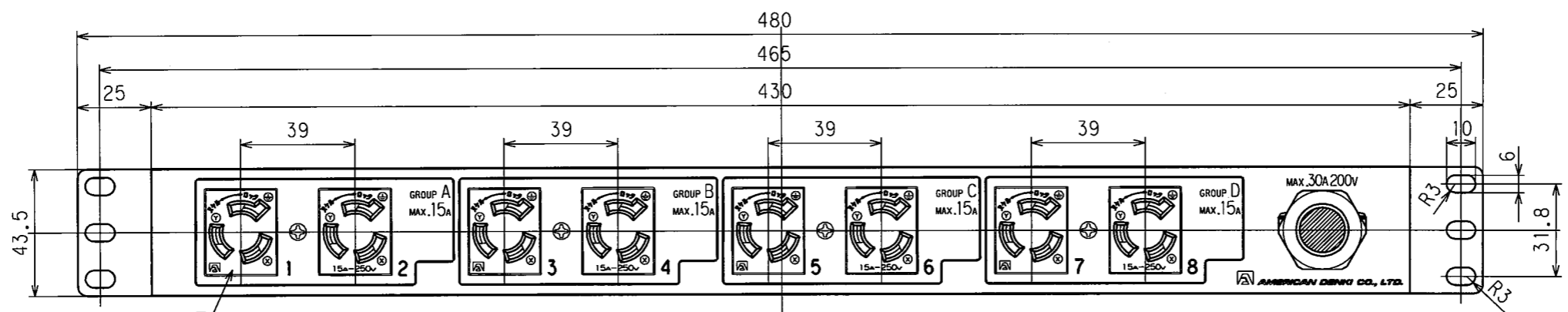
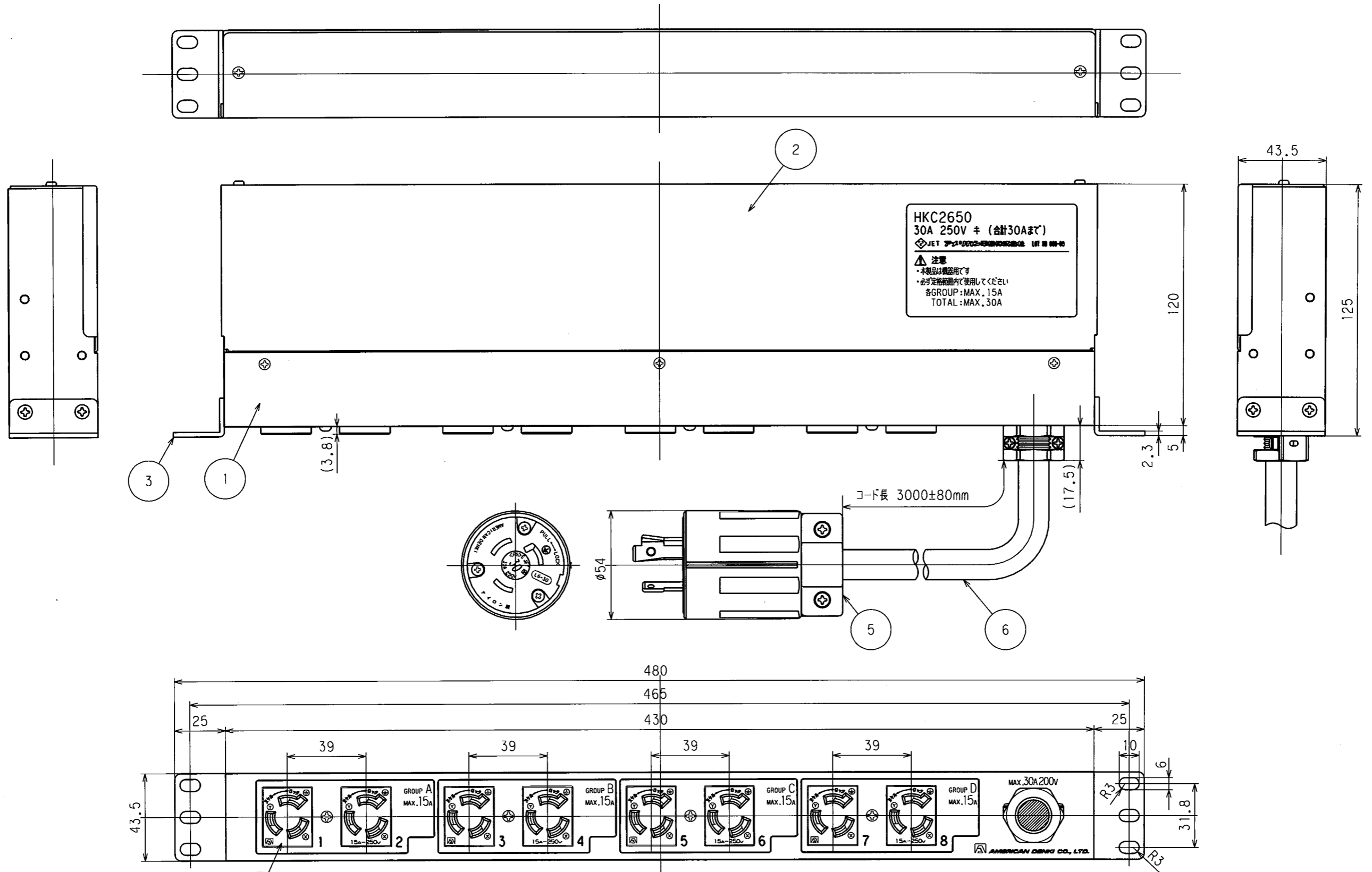


訂正	年月日	内容	担当	訂正	年月日	内容	担当
△	09.8.10	シルクに社名、ロゴ追加	稲葉	△			
△				△			
△				△			

お客様用図面



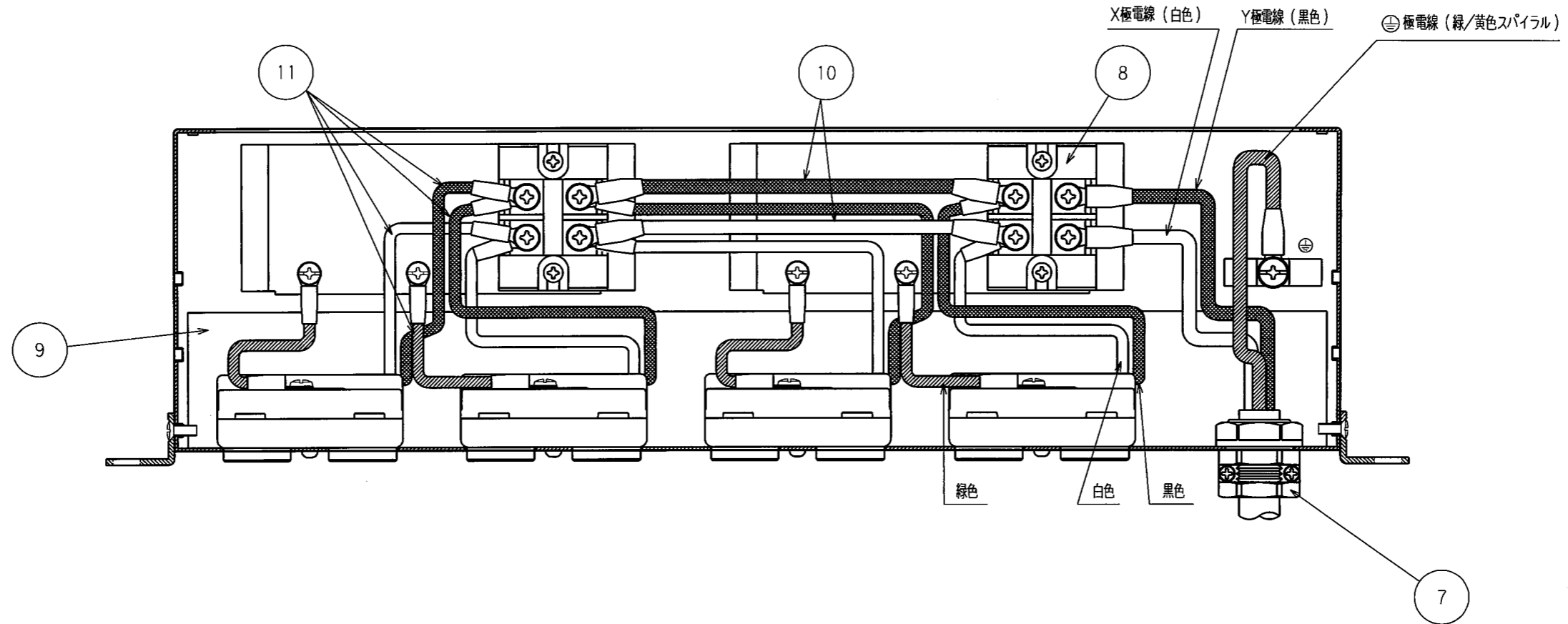
定格	接地形2P 30A 250V
製品名	引掛形コンセントバー 8ヶ口
型番	HKC2650
第3角法	45°
図番	客62150-1
発行	09年6月2日

部番	部品名	箇数	摘要
製図	検図	承認	変更承認
稲葉	松川	小池	
09.5.11	09.6.1	09.6.2	09.8.17

アメリカン電機株式会社

訂正	年月日	内容	担当	訂正	年月日	内容	担当
△	*11.8.19	コンセント部ホディ形状変更	木村	△			
△				△			
△				△			

お客様用図面



11	リード線2	12	AWG14(黒・白・緑)
10	リード線1	2	AWG10(黒・白)
9	絶縁シート	1	PCシート 0.5t ユービロンNF2000(黒色)
8	端子台	2	TS-240C-5M-2 (キムラ電機製)
7	ナイロンケーブルブランド	1	NCG18(アメリカン電機製)
6	ケーブル	1	VCT 5.5mm ² 3心 長さ3000mm
5	3322N-L6	1	引掛形さし込みプラグ
4	3127HD-BK	4	引掛形複式機器用アウトレット(黒色)
3	ブラケット	2	ボンデ鋼板 2.3t 黒色
2	カバー	1	ボンデ鋼板 1.2t 黒色
1	ケース	1	ボンデ鋼板 1.2t 黒色

特定電気用品適合品

適用規格：JISC8303 配線用差込接続器

定格 接地形2P 30A 250V

製品名 引掛形コンセントバー 8ヶ口

型番 HKC2650

部番	部品名	箇数	摘要	製図	検図	承認	変更承認	尺度	1/2	第3角法	図番	客62150-2
				稲葉	松川	小池	2011.9.10	アメリカン電機株式会社			発行	09年6月2日