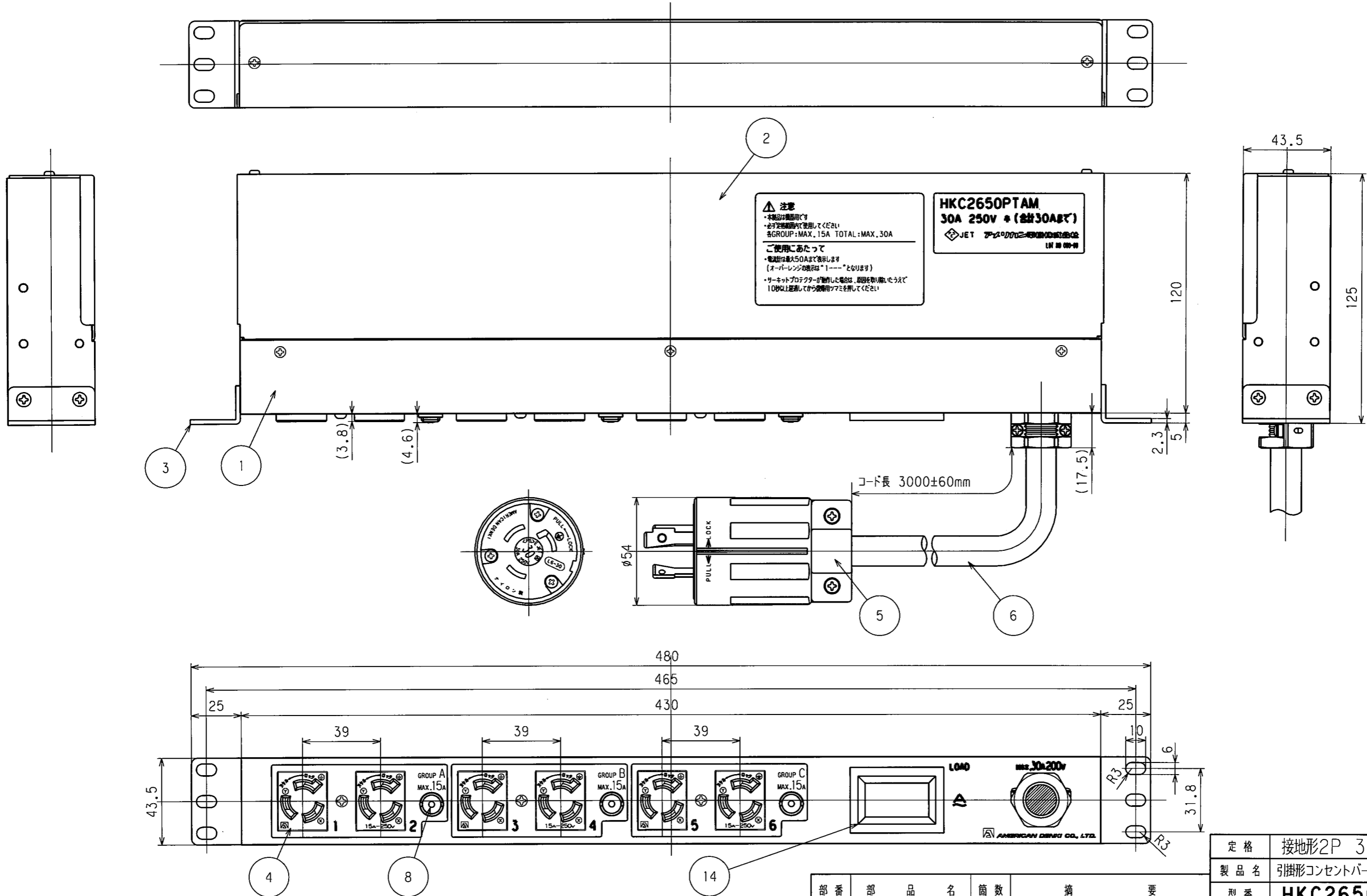


訂正	年月日	内 容	担 当	訂正	年月日	内 容	担 当
△				△			
△				△			
△				△			

お客様用図面



注意
 ・本製品は機器用です
 ・必ず定格範囲内で使用してください
 各GROUP:MAX.15A TOTAL:MAX.30A
 ご使用にあたって
 ・電流は最大50Aまで表示します
 【オーバーレンジの表示は「1----」となります】
 ・サーキットブロッカーが動作した場合は、原因を取り除いてから10分以上経過後から使用用ツマミを押してください

HKC2650PTAM
30A 250V * (合計30Aまで)
 JET アメリカン電機株式会社
 10月 0000

定格	接地形2P 30A 250V
製品名	引掛形コンセントバー6ヶ口 電流計・過電流保護装置付
型番	HKC2650PTAM

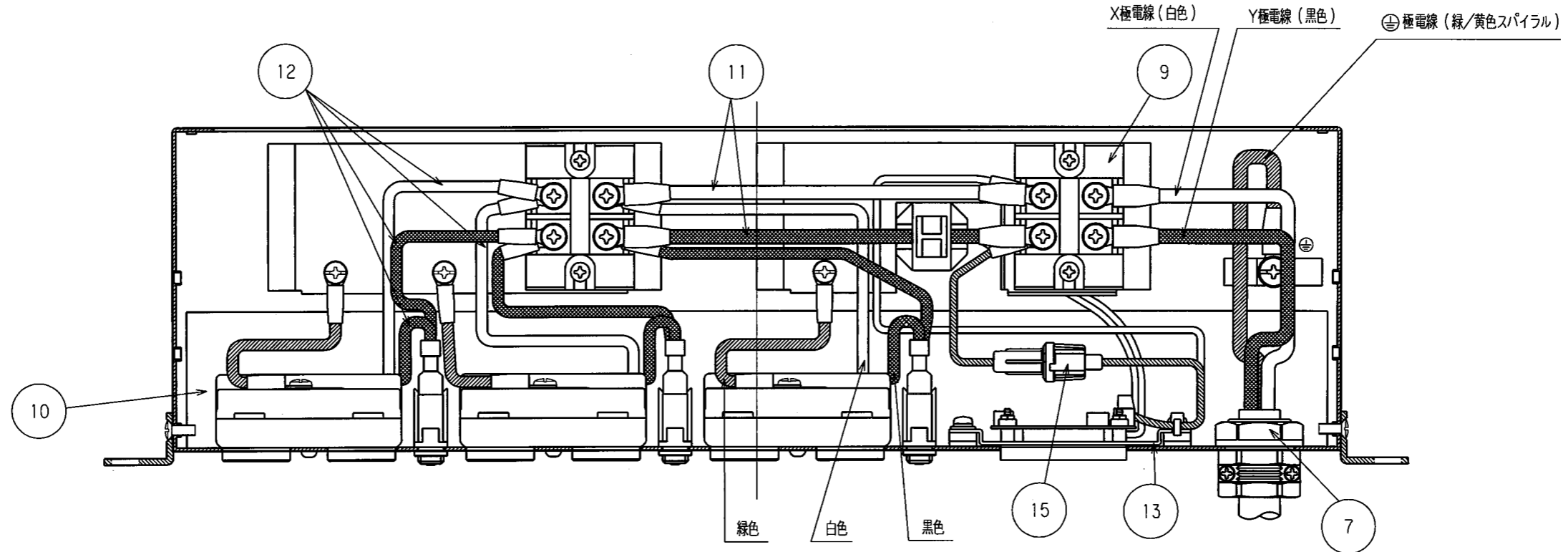
部番	部 品 名	箇 数	摘 要
製 図	検 図	承認	尺度 1/2
稲葉	松川		第 3 角 法
'10.4.6	'10.4.15	'10.4.16	図 番 客62950-1

アメリカン電機株式会社

発行 '10年 9月16日

訂正	年月日	内容	担当	訂正	年月日	内容	担当
△	11.8.19	コンセント部ボディ形状変更	木村	△			
△				△			
△				△			

お客様用図面





15	ヒューズ付ホルダー	1	250V-0.3A
14	デジタル電流計	1	ACA-20RM-4-AC4-RL-C(murata)
13	電流計取付板	1	ボンデ鋼板 1.2t
12	リード線2	12	AWG14(黒・白・緑)
11	リード線1	2	AWG10(黒・白)
10	絶縁シート	1	PCシート 0.5t ユーレロンNF2000(黒色)
9	端子台	2	TS-240C-5M-2 (キムラ電機製)
8	サーキットプロテクタ	4	TBC5671 15A 125/250V(ホシデン製)
7	ナイロンケーブルブランド	1	NCG18(アメリカン電機製)
6	ケーブル	1	VCT 5.5mm ² 3心 長さ3000mm
5	3322N-L6	1	引掛形さし込みプラグ
4	3127HD-BK	3	引掛形複式機器用アウトレット(黒色)
3	ブラケット	2	ボンデ鋼板 2.3t 黒色
2	カバー	1	ボンデ鋼板 1.2t 黒色
1	ケース	1	ボンデ鋼板 1.2t 黒色

特定電気用品適合品

適用規格: JISC8303 配線用差込接続器

定格	接地形2P 30A 250V
製品名	引掛形コンセントバー6ヶ口 電流計・過電流保護装置付
型番	HKC2650PTAM

製図	検図	承認	変更承認	尺度	第 3 角法	図番
稲葉	松川	小池		1/2		客62950-2
'10.4.6	'10.4.15	'10.4.16	'11.9.16		アメリカン電機株式会社	発行 '10年 4月 16日

*ブラケットとブラケット止めは添付品とする。