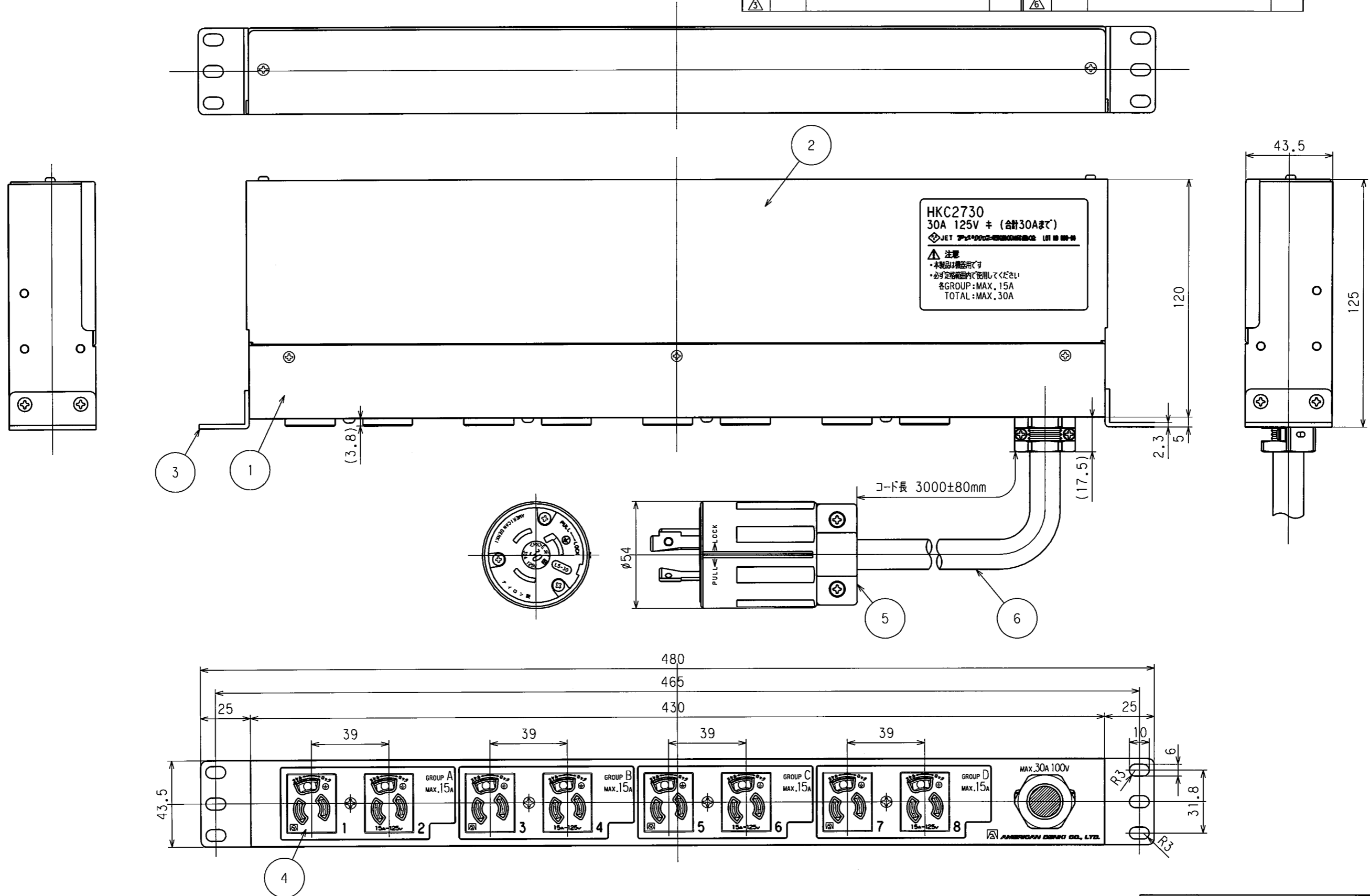


訂正	年月日	内容	担当	訂正	年月日	内容	担当
△	09.8.10	シルクに社名、ロゴ追加	稲葉	△			
△	09.12.14	さし込み口形状、アース対応形状および表示変更	木村	△			
△				△			

お客様用図面



HKC2730
30A 125V * (合計30Aまで)
JET 安全規格に準拠した製品です
△ 注意
・本製品は機器用です
・必ず定格範囲内で使用してください
各GROUP: MAX. 15A
TOTAL: MAX. 30A

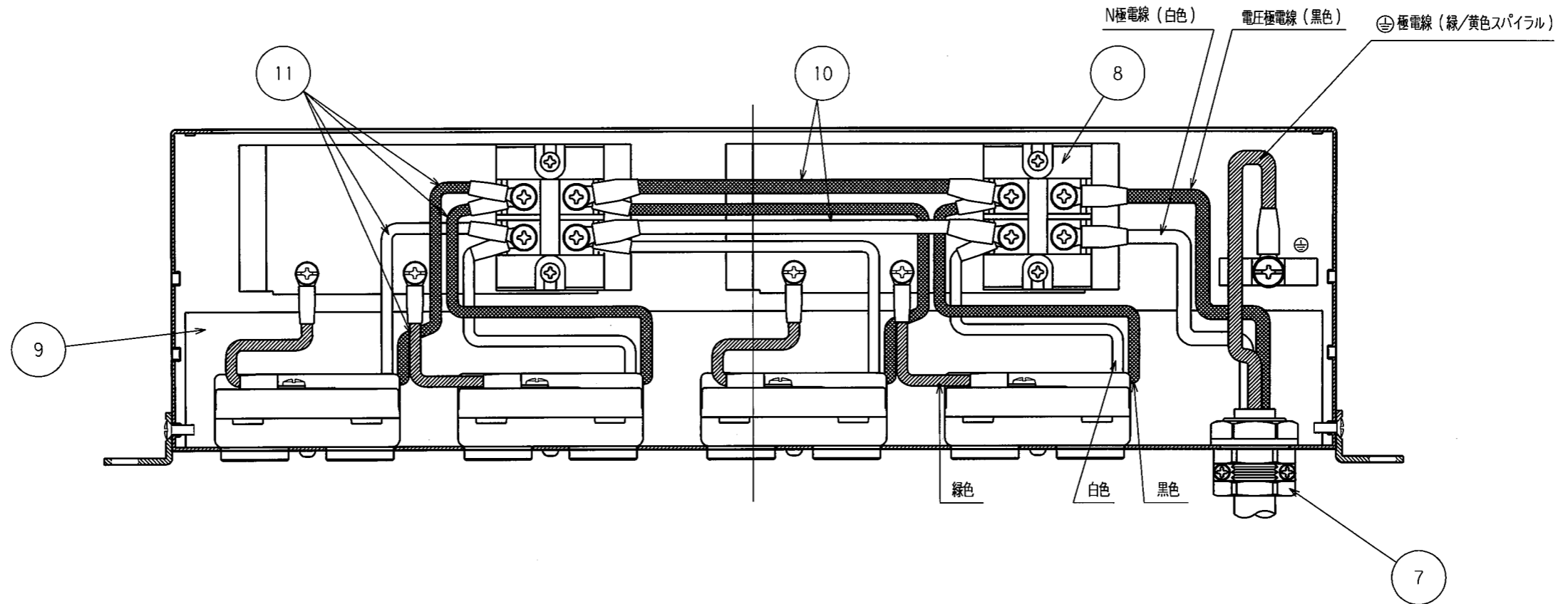
定格	接地形2P 30A 125V
製品名	抜止形コンセントバー 8ヶ口
型番	HKC2730

部番	部品名	箇数	摘要
製図	検図	承認	変更承認
稲葉	松川	小池	松川
09・5・11	09・6・1	09・6・2	09・12・19
アメリカン電機株式会社			

図番	客62250-1
発行	09年 6月 2日

訂正年月日	内容	担当	訂正年月日	内容	担当
11.8.19	コンセント部ボディ形状変更				

お客様用図面



11	リード線2	12	AWG14(黒・白・緑)
10	リード線1	2	AWG10(黒・白)
9	絶縁シート	1	PCシート 0.5t ユー・ヒ°ロンNF2000(黒色)
8	端子台	2	TS-240C-5M-2 (キムラ電機製)
7	ナイロンケーブルグラウンド	1	NCG18(アメリカン電機製)
6	ケーブル	1	VCT 5.5mm ² 3心 長さ3000mm
5	3312N-L5	1	引掛形さし込みプラグ
4	7117GHDZ-BK	4	抜止形複式機器用アウトレット(黒色)
3	ブラケット	2	ボンデ鋼板 2.3t 黒色
2	カバー	1	ボンデ鋼板 1.2t 黒色
1	ケース	1	ボンデ鋼板 1.2t 黒色

特定電気用品適合品
適用規格: JISC8303 配線用差込接続器

部番	部品名	箇数	簡要	規格	製品名	型番
				接地形2P 30A 125V	抜止形コンセントバー 8ヶ口	HKC2730
製図	検図	承認	変更承認	尺度	1/2	第3角法
稲葉	松川	小池	松川			
09・5・11	09・6・1	09・6・2	11・9・16	アメリカン電機株式会社		発行
						客62250-2
						09年 6月 2日