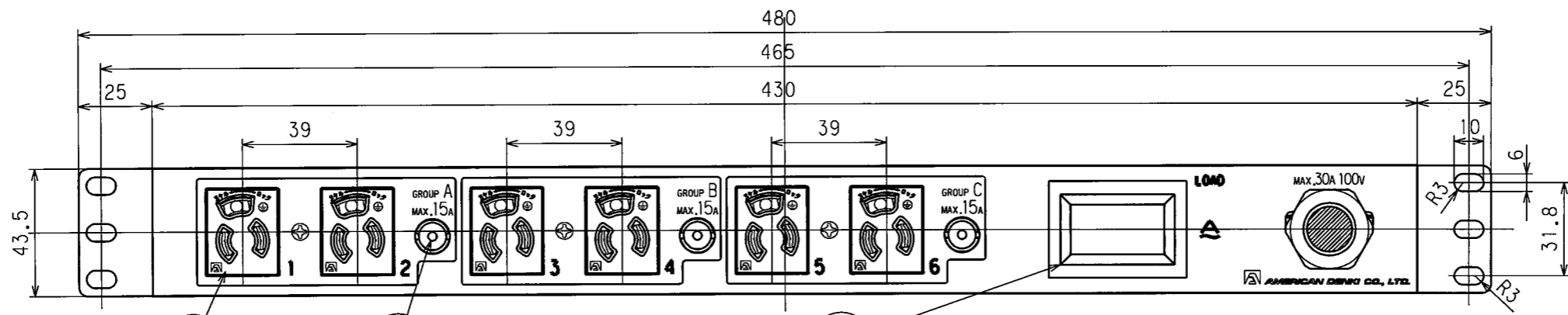
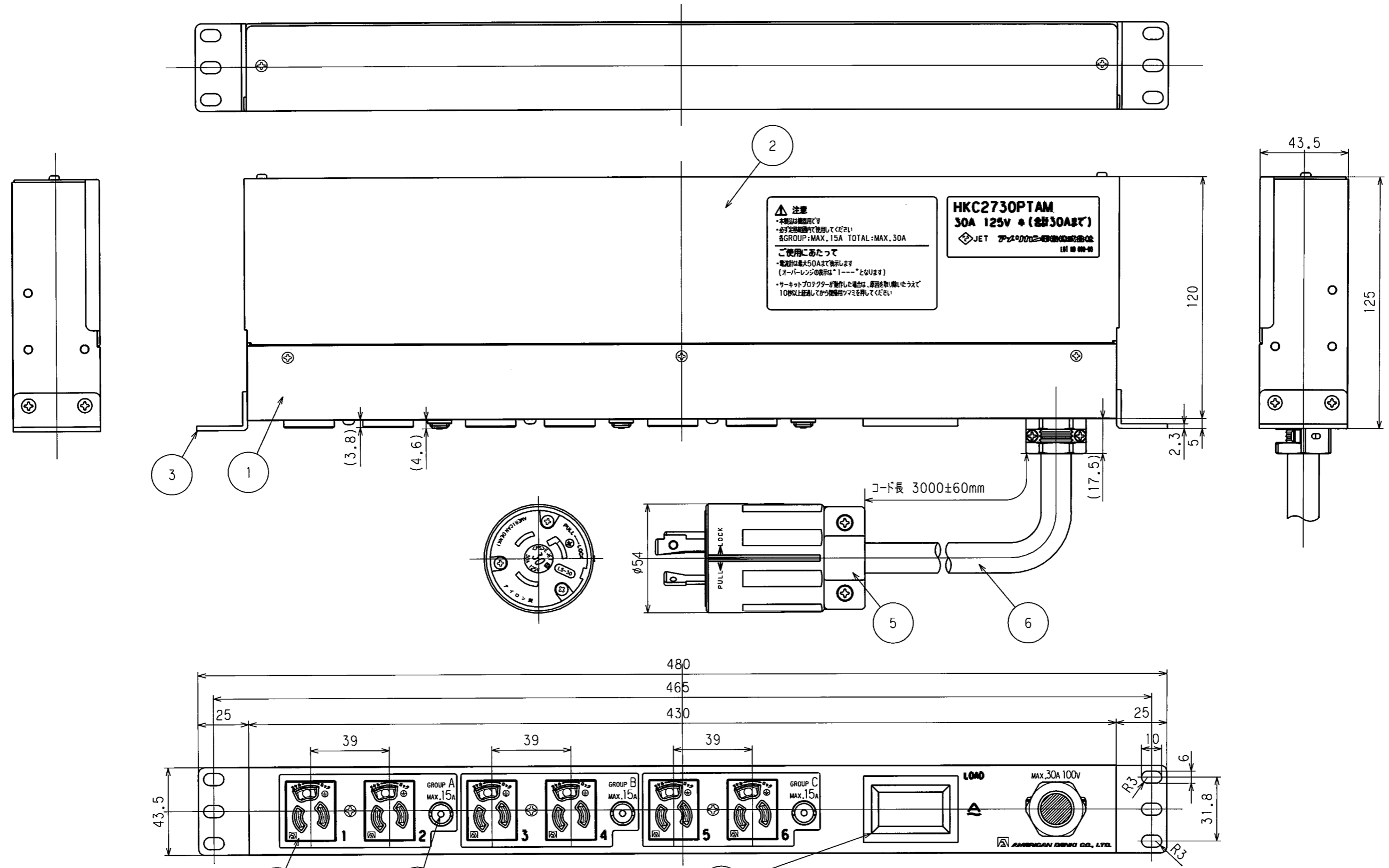


訂正	年月日	内 容	担 当	訂正	年月日	内 容	担 当
△				△			
△				△			
△				△			

お客様用図面



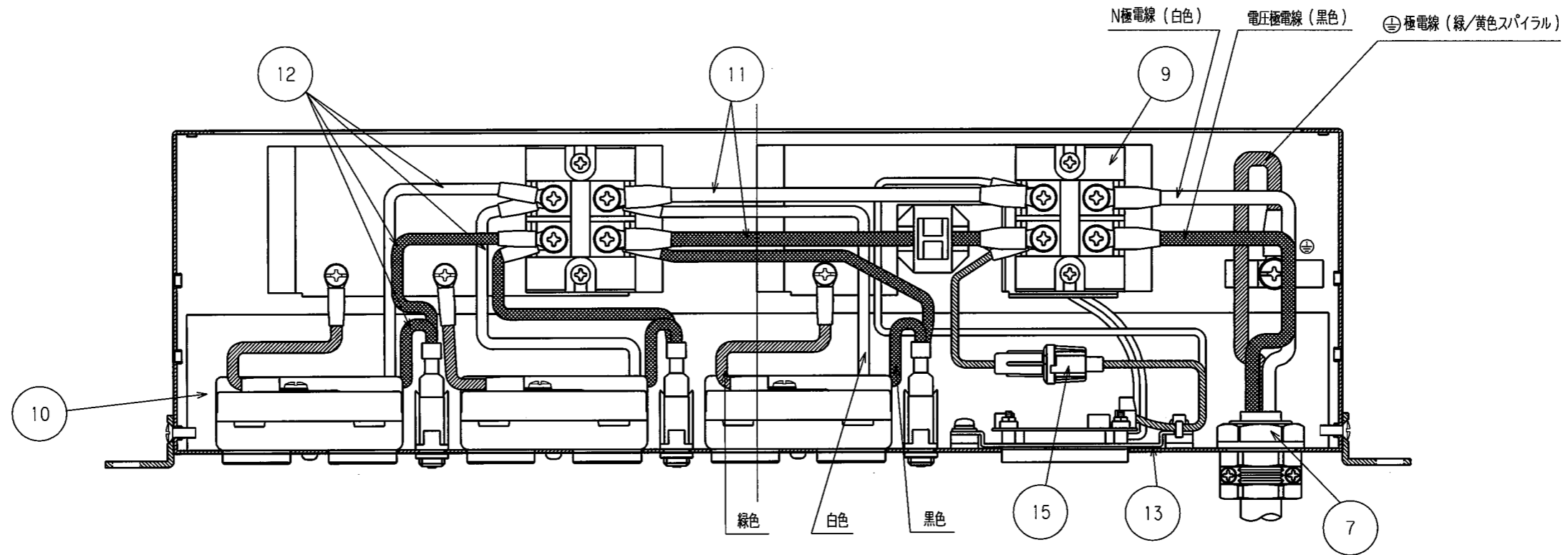
規格	接地形2P 30A 125V
製品名	抜き形コンセント6ヶ口 電流計・過電流保護装置付
型番	HKC2730PTAM

部 番	部 品 名	箇 数	摘 要
製 図	検 図	承認	尺度 1/2
稲葉 松			第3角法
10・4・6	10・4・15	10・4・16	図 番 客62900-1
			発行 10年4月16日



訂正	年月日	内 容	担 当	訂正	年月日	内 容	担 当
△	'11.8.19	コンセント部、ボディ形状変更	木村	△			
△				△			
△				△			

お客様用図面



15	ヒューズ付ホルダー	1	250V-0.3A
14	デジタル電流計	1	ACA-2ORM-4-AC3-RL-C(murata)
13	電流計取付板	1	ボンデ鋼板 1.2t
12	リード線2	12	AWG14(黒・白・緑)
11	リード線1	2	AWG10(黒・白)
10	絶縁シート	1	PCシート 0.5t ユーヒ°ロンNF2000(黒色)
9	端子台	2	TS-240C-5M-2 (キムラ電機製)
8	サーキットプロテクタ	3	TBC5671 15A 125/250V(ホシデン製)
7	ナイロンケーブルグラウンド	1	NCG18(アメリカン電機製)
6	ケーブル	1	VCT 5.5mm ² 3心 長さ3000mm
5	3312N-L5	1	引掛形さし込みプラグ
4	7117GHDZ-BK	3	抜止形複式機器用アウトレット(黒色)
3	ブラケット	2	ボンデ鋼板 2.3t 黒色
2	カバー	1	ボンデ鋼板 1.2t 黒色
1	ケース	1	ボンデ鋼板 1.2t 黒色

特定電気用品適合品

適用規格: JISC8303 配線用差込接続器

部 番	部 品 名	箇 数	摘 要	定 格	接地形2P 30A 125V
1	ケース	1	ボンデ鋼板 1.2t 黒色	製 品 名	抜止形コンセントバー6ヶ口 電流計・過電流保護装置付
2	カバー	1	ボンデ鋼板 1.2t 黒色	型 番	HKC2730PTAM
3	ブラケット	2	ボンデ鋼板 2.3t 黒色	尺 度	1 / 2
4	7117GHDZ-BK	3	抜止形複式機器用アウトレット(黒色)	第 3 角 法	図 番 客62900-2
5	3312N-L5	1	引掛形さし込みプラグ	製 図	稲葉
6	ケーブル	1	VCT 5.5mm ² 3心 長さ3000mm	検 図	松川
7	ナイロンケーブルグラウンド	1	NCG18(アメリカン電機製)	承 認	小池
8	サーキットプロテクタ	3	TBC5671 15A 125/250V(ホシデン製)	変 更 承 認	(松川)
9	端子台	2	TS-240C-5M-2 (キムラ電機製)	尺 度	1 / 2
10	絶縁シート	1	PCシート 0.5t ユーヒ°ロンNF2000(黒色)	製 図	稲葉
11	リード線1	2	AWG10(黒・白)	尺 度	1 / 2
12	リード線2	12	AWG14(黒・白・緑)	製 図	稲葉
13	電流計取付板	1	ボンデ鋼板 1.2t	尺 度	1 / 2
14	デジタル電流計	1	ACA-2ORM-4-AC3-RL-C(murata)	製 図	稲葉
15	ヒューズ付ホルダー	1	250V-0.3A	尺 度	1 / 2

*ブラケットとブラケット止めは添付品とする。

アメリカン電機株式会社

発行 '10年 4月 16日