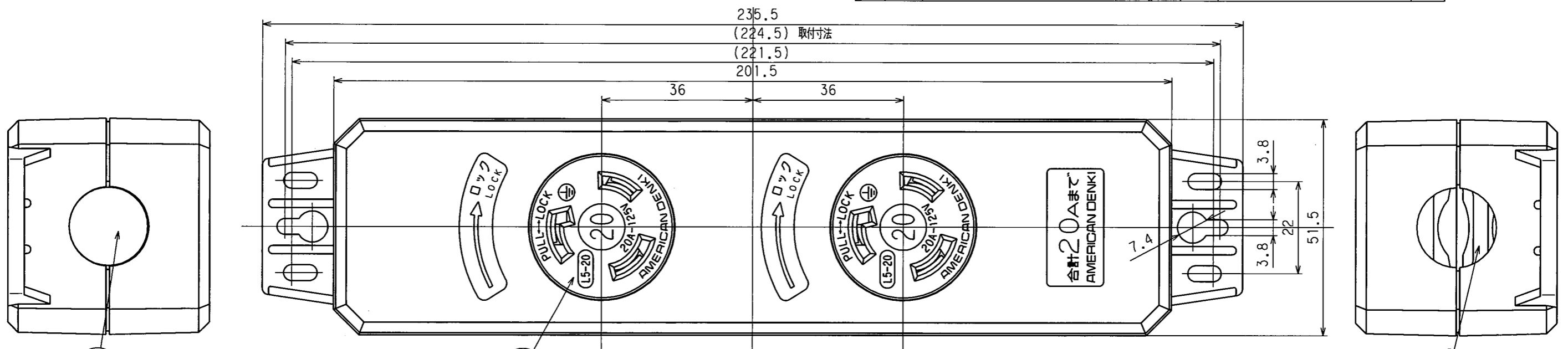


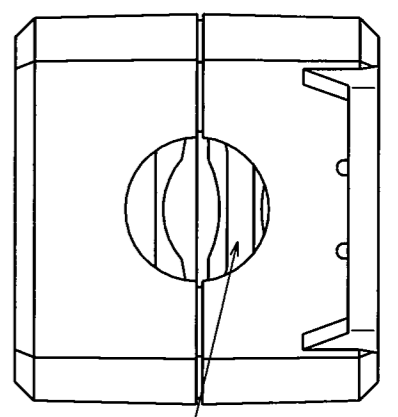
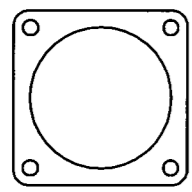
訂正年月日	内容	担当	訂正年月日	内容	担当
'99.10.12			'11.1.25	コード口用ブラックピース脱落防止突起追加	関谷
'02.10.9	認可番号から<PS>表示変更	本	'12.11.8	嵌合回動表示を印刷から刻印に変更	稲葉
'04.4.30	<PS>表示の表示を変更	本	'15.9.14	内部構造図追加	木村

お客様用図面



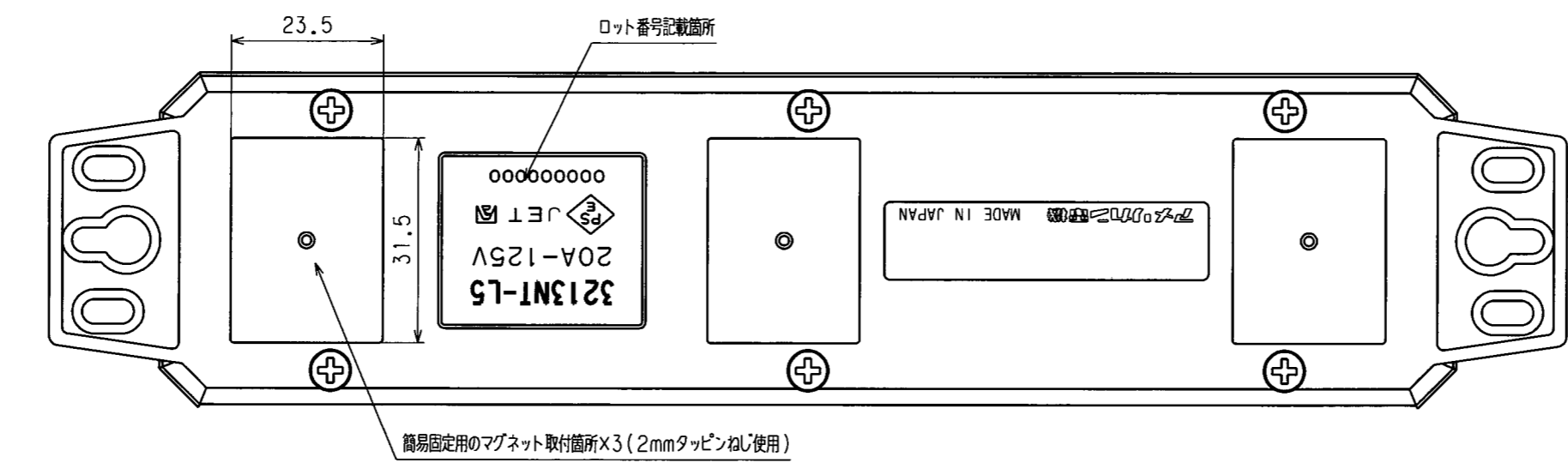
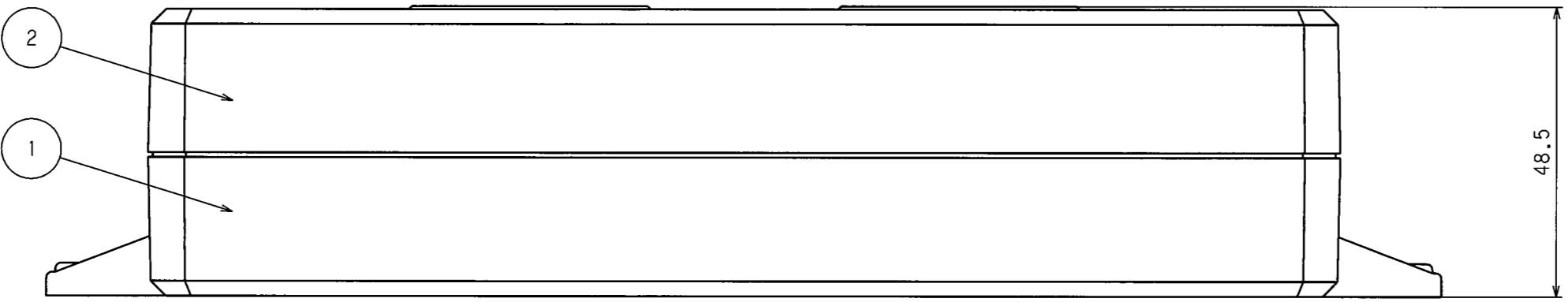
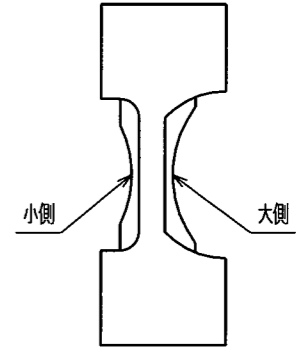
コード口用ブラックピース

送り配線をする場合は、  
取除いてご使用下さい。



グリップ

使用電線種類によって  
差し替えてご使用下さい。

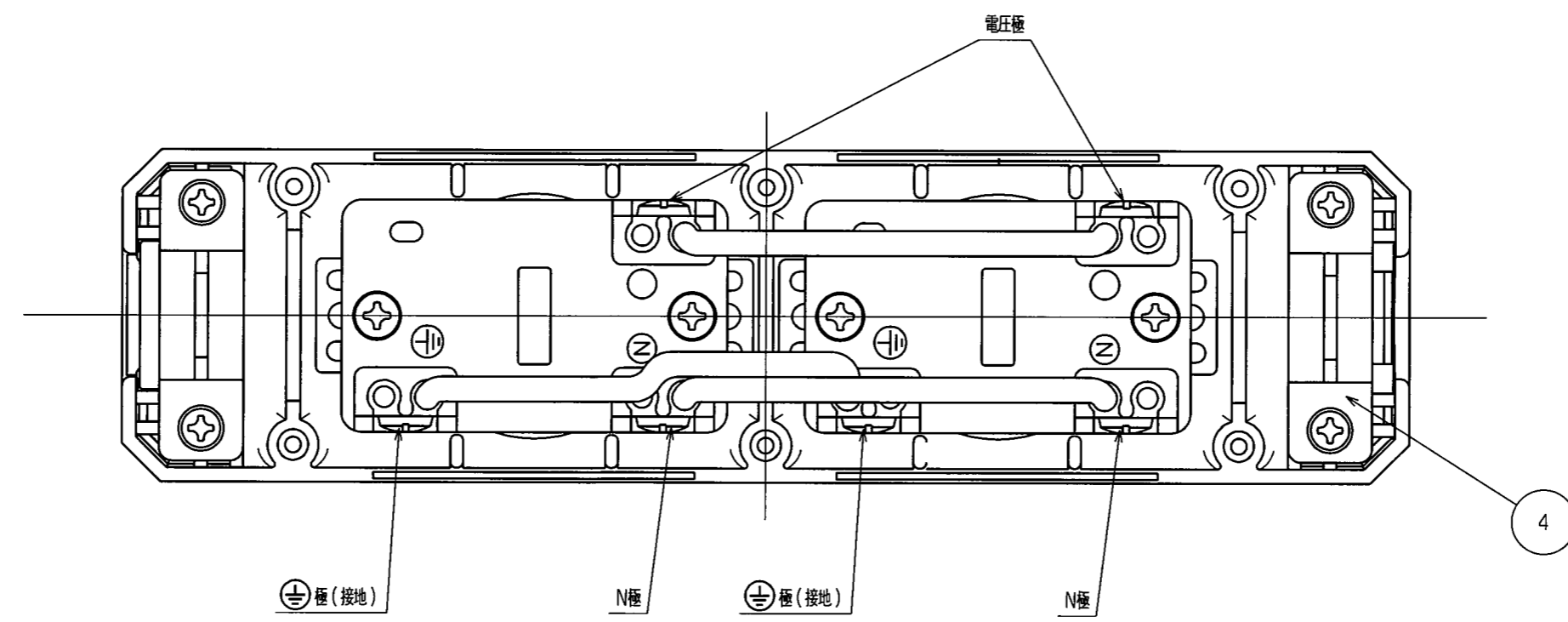
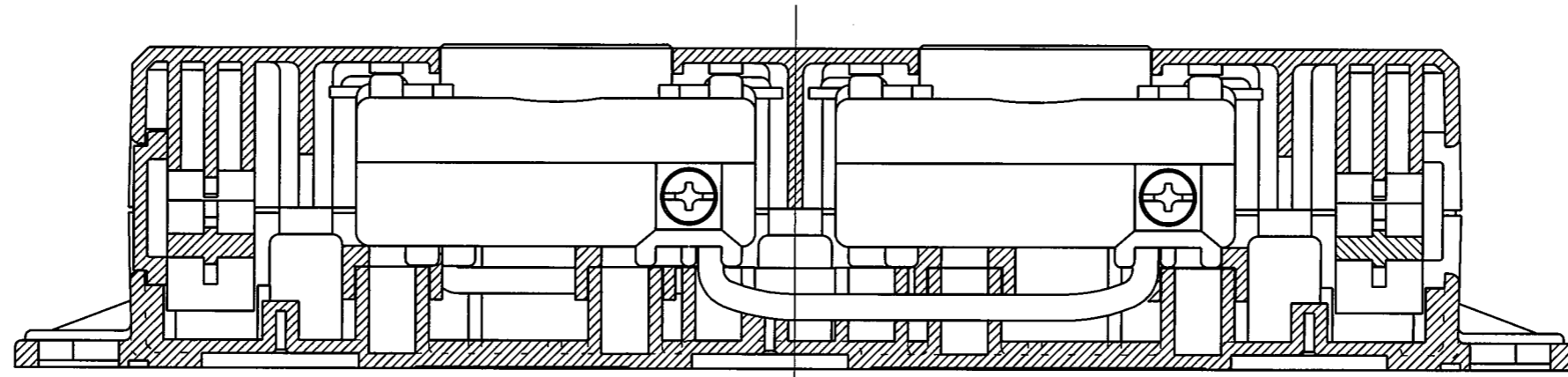


特定電気用品適合品  
電線接続方式： 圧着端子式、引締式  
適用圧着端子： R3.5-4又はR5.5-4  
適用電線： VCT 3.5mm<sup>2</sup>~5.5mm<sup>2</sup>  
適用規格： VVF φ2~φ2.6  
JISC8303 配線用差込接続器

部番		部品名		箇	数	摘		要		規格	NEMA規格 接地形2P 20A 125V	
製図		検図		承認		変更承認		尺度	1/1	製品名	引掛形ダブルタップ	
関谷		本		小池		[Signature]		第3角法		型番	3213NT-L5	
'99-10-13		'99-10-13		'99-10-13		'15-9-15		[Signature]		図番	客43600-1	
アメリカン電機株式会社										発行	'99年 10月 13日	

訂正	年月日	内 容	担 当	訂正	年月日	内 容	担 当
△				△			
△				△			
△				△			

お客様用図面



特定電気用品適合品  
 電線接続方式： 圧着端子式、引締式  
 適用圧着端子： R3.5-4又はR5.5-4  
 適用電線： VCT 3.5mm<sup>2</sup>~5.5mm<sup>2</sup>  
 適用規格： VVF φ2~φ2.6  
 JISC8303 配線用差込接続器

5	コード口用ブラケットピース	1	ポリアミド樹脂
4	グリップ	2	ポリアミド樹脂
3	引掛形埋込コンセント	2	3210-P-L5
2	ブラカバー-B	1	ポリアミド樹脂
1	ブラカバー-A	1	ポリアミド樹脂

定 格	NEMA規格 接地形2P 20A 125V
製 品 名	引掛形ダブルタップ
型 番	<b>3213NT-L5</b>

製 図	検 図	承認	尺 度	1/1	第 3 角 法	図 番	客 43600-2
木村	松川			アメリカン電機株式会社	発 行	15年9月15日	
15.9.14	15.9.15	15.9.15					