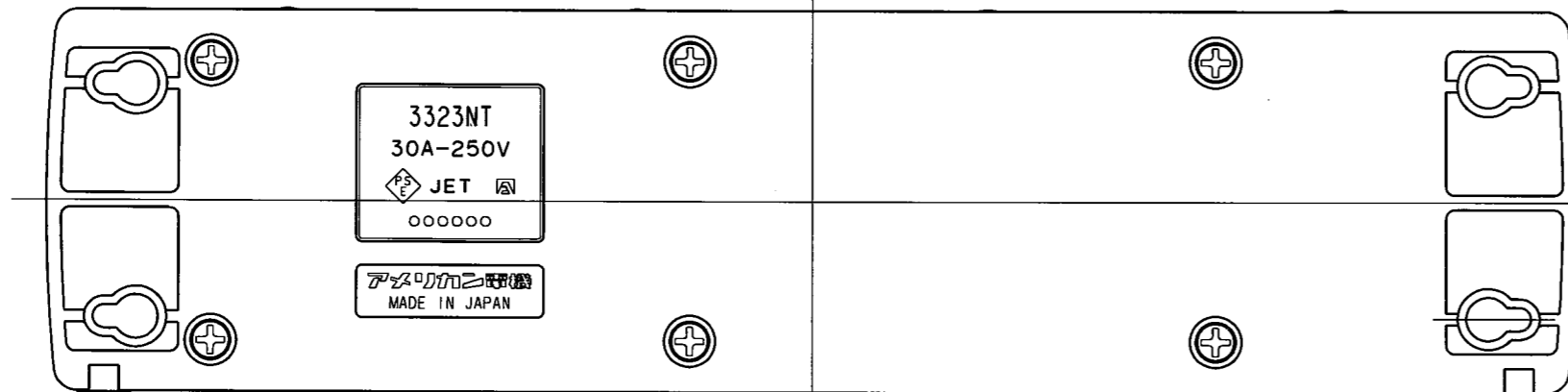
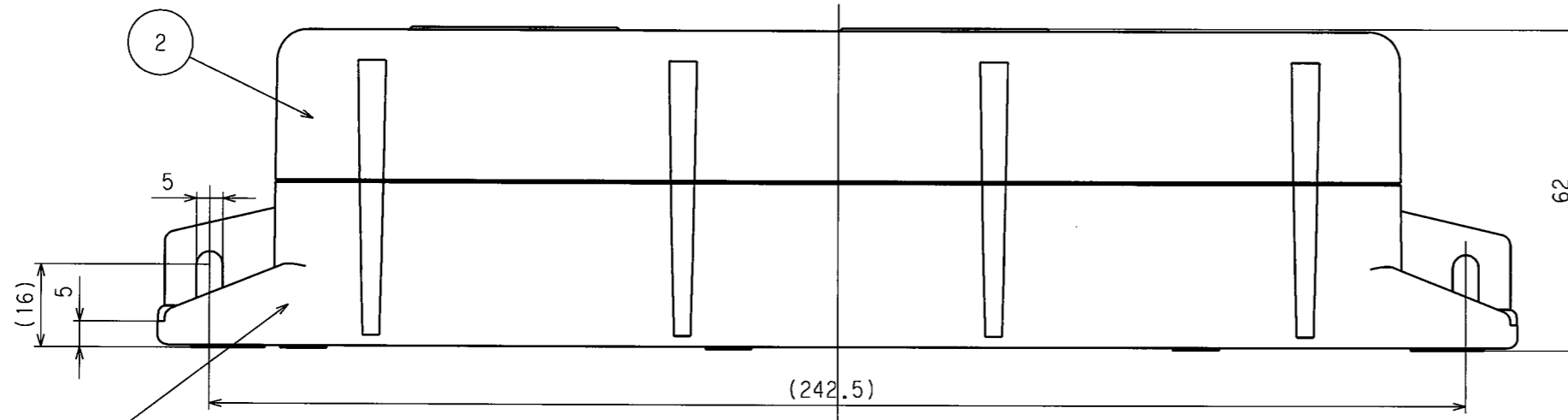
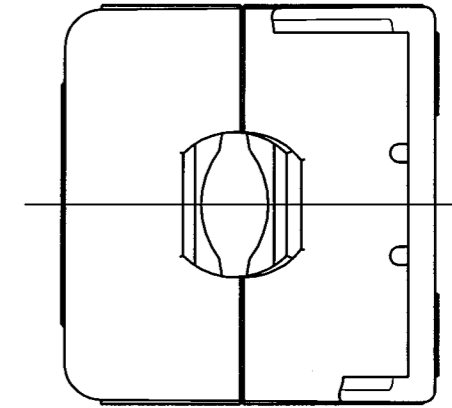
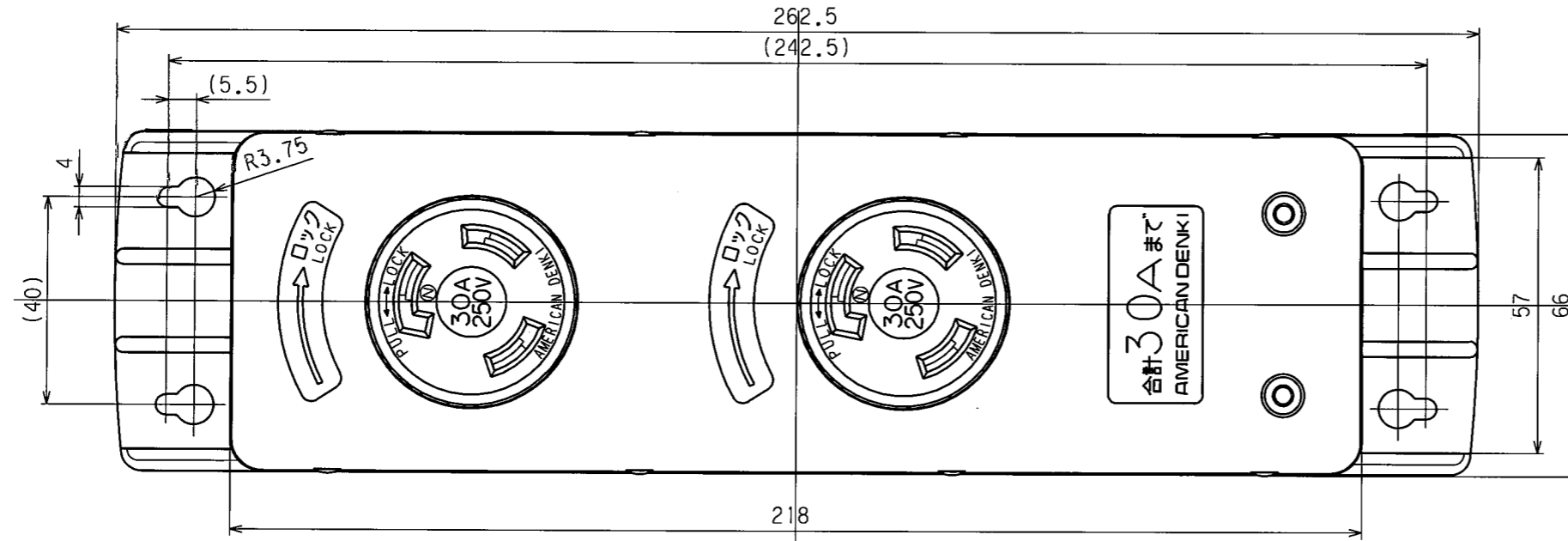


訂正年月日	内容	担当	訂正年月日	内容	担当	お客様用図面
△			△			
△			△			
△			△			



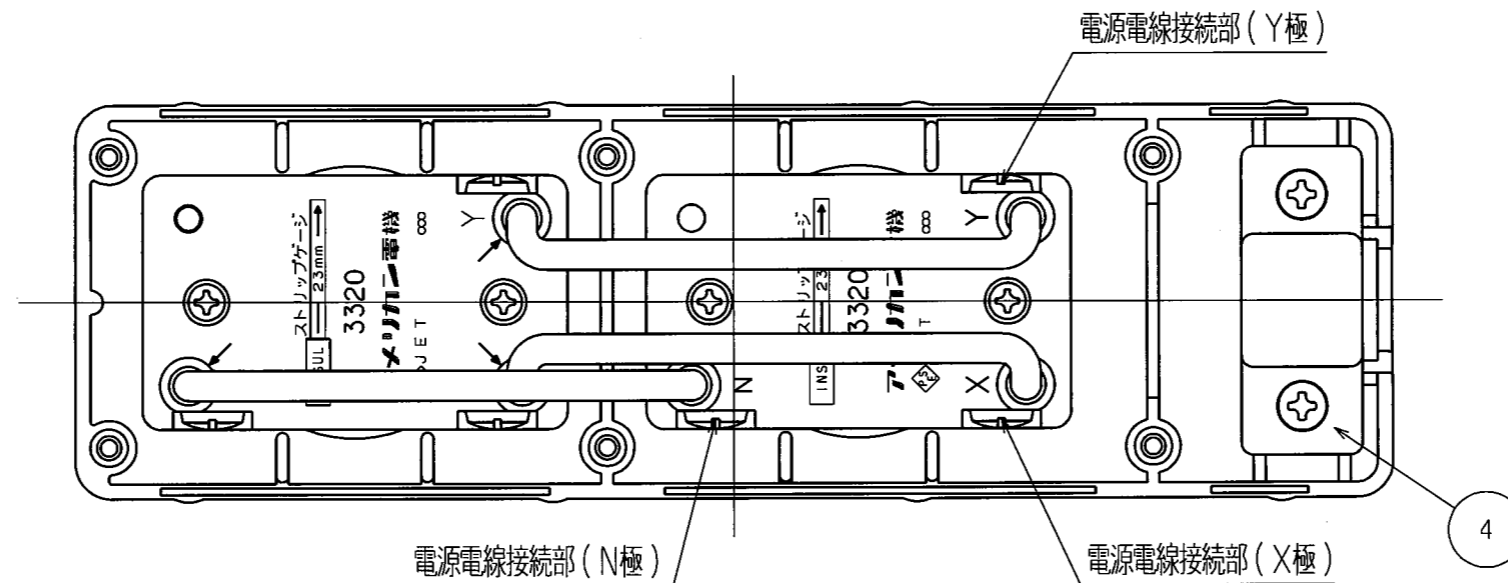
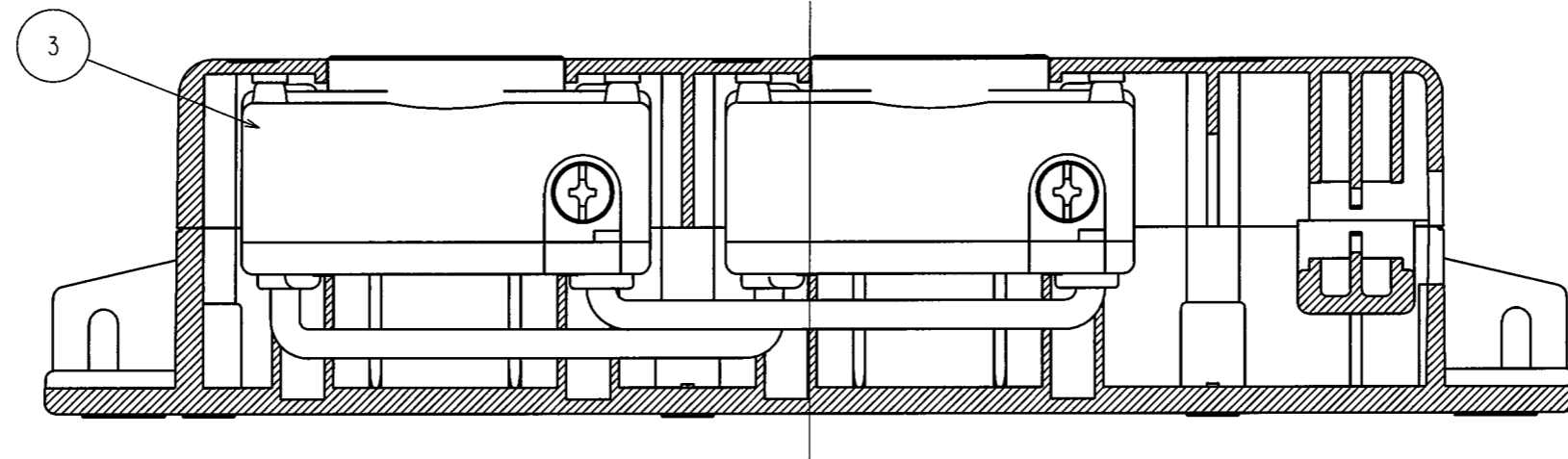
特定電気用品適合品  
 電線接続方式：圧着端子式  
 適用圧着端子：R5.5-5又はR8-5  
 適用電線：VCT5.5mm<sup>2</sup>~8mm<sup>2</sup>  
           :2CT5.5mm<sup>2</sup>~8mm<sup>2</sup>  
           :2PNCT5.5mm<sup>2</sup>~8mm<sup>2</sup>  
 適用規格：JISC8303 配線用差込接続器

2				定格	3P 30A 250V
1				製品名	引掛形ダブルタップ
部番	部品名	箇数	摘要	型番	3323NT
製図	検図	承認	尺度	4/5	第3角法
関谷	松川		図番	客58950-1	
09.2.19	09.6.11	09.6.12	発行	09年6月12日	

アメリカン電機株式会社

訂正	年月日	内 容	担 当	訂正	年月日	内 容	担 当
△				△			
△				△			
△				△			

お客様用図面



特定電気用品適合品  
 電線接続方式: 圧着端子式  
 適用圧着端子: R5.5-5又はR8-5  
 適用電線: VCT 5.5mm<sup>2</sup>~8mm<sup>2</sup>  
           : 2CT 5.5mm<sup>2</sup>~8mm<sup>2</sup>  
           : 2PNCT 5.5mm<sup>2</sup>~8mm<sup>2</sup>  
 適用規格: JISC8303 配線用差込接続器

4	グリップ	1	ナイロン製
3	引掛形パネル用コンセント	2	3320-P
2	プラカバー-B	1	ナイロン製
1	プラカバー-A	1	ナイロン製

定格	3P 30A 250V
製品名	引掛形ダブルタップ
型番	<b>3323NT</b>

製図	検図	承認	尺度	4/5	第3角法	図番	客58950-2
関谷	松川					発行	09年6月12日
09.2.19	09.6.11						

アメリカン電機株式会社