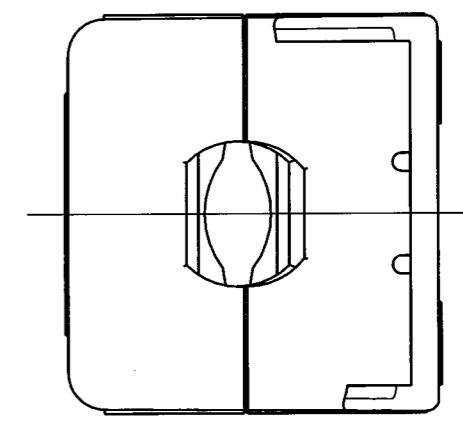
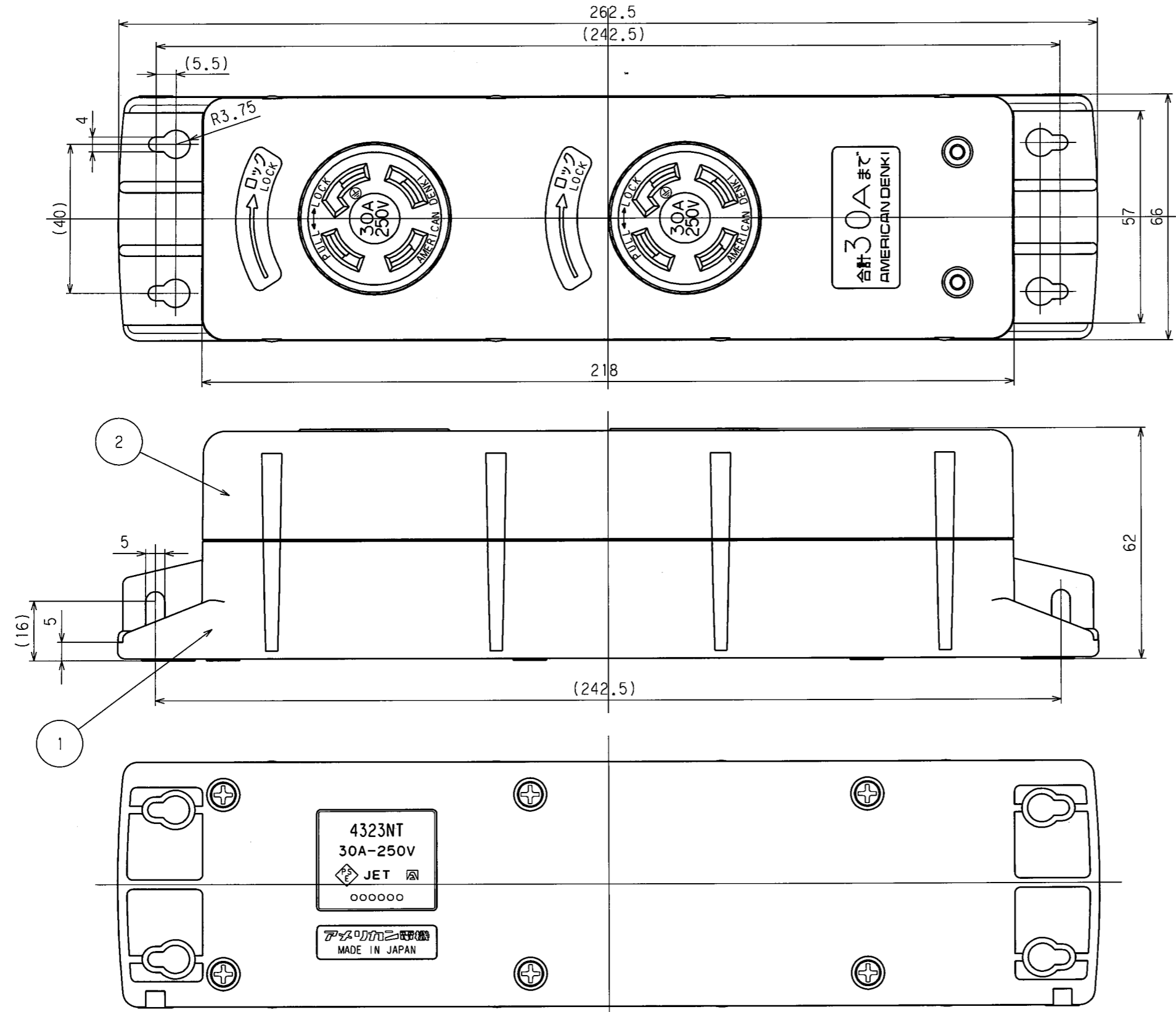


訂正年月日	内容	担当	訂正年月日	内容	担当
△			△		
△			△		
△			△		

お客様用図面



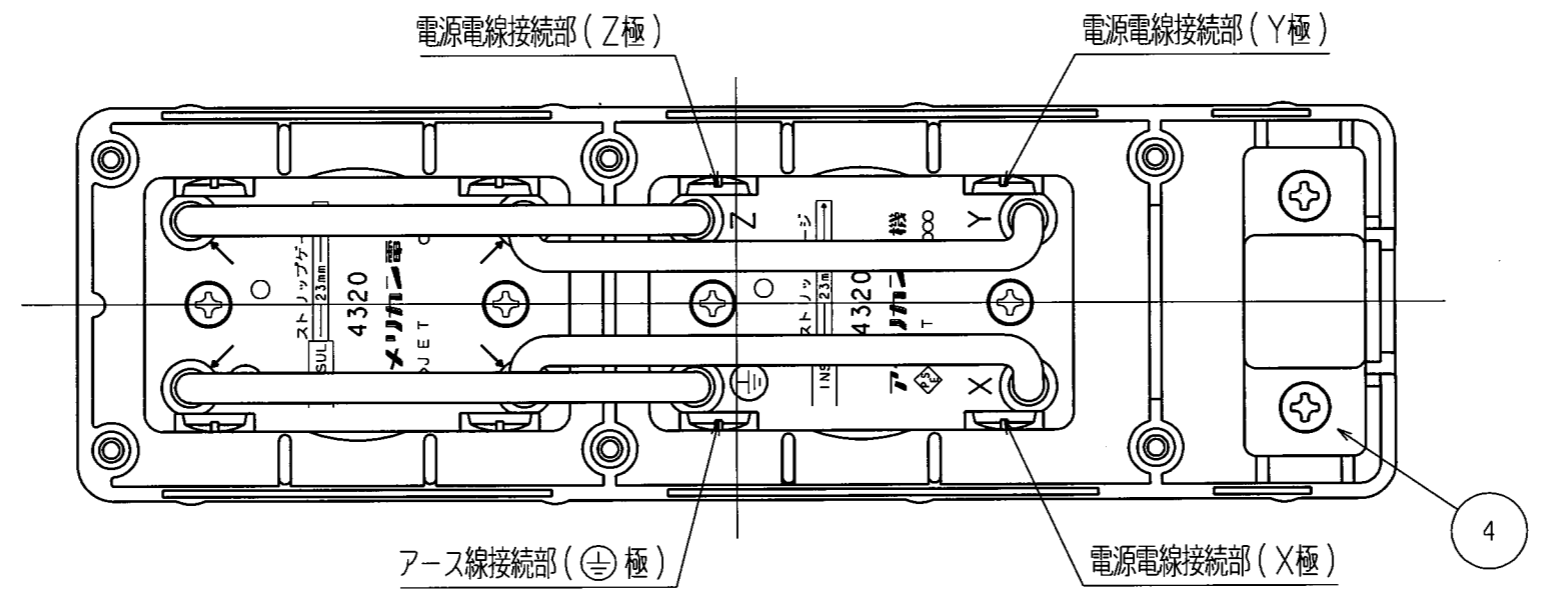
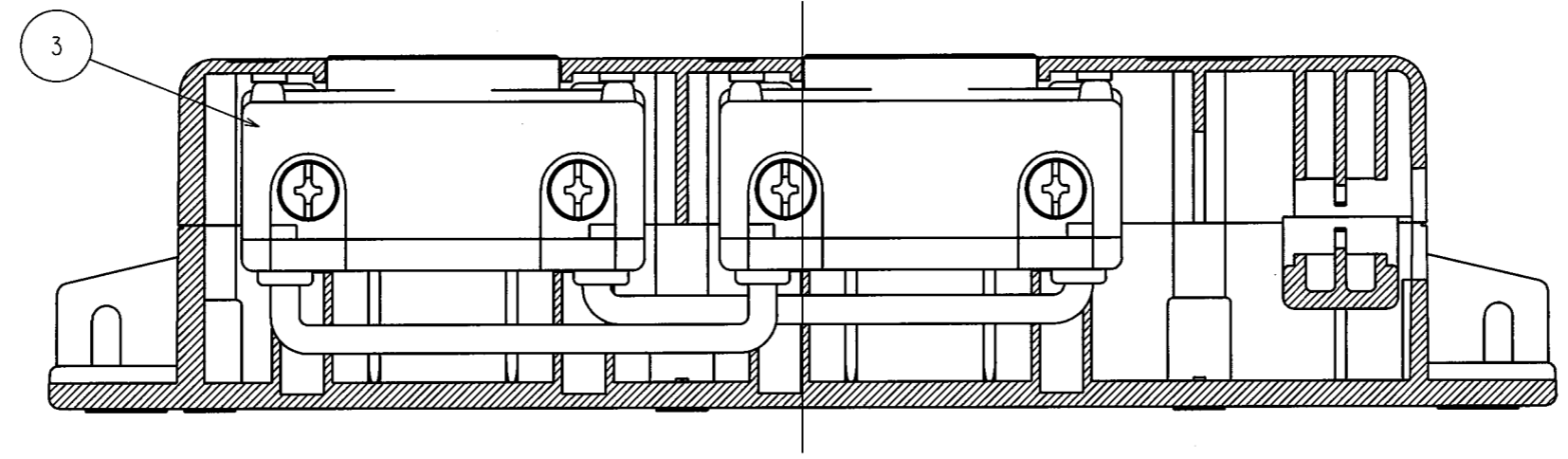
特定電気用品適合品
 電線接続方式: 圧着端子式
 適用圧着端子: R5.5-5又はR8-5
 適用電線: VCT 5.5mm²~8mm²
 : 2CT 5.5mm²~8mm²
 : 2PNCT 5.5mm²~8mm²
 適用規格: JISC8303 配線用差込接続器

2					定格	接地形3P 30A 250V			
1					製品名	引掛形ダブルタップ			
部番	部	品	名	箇	数	要			
						型番	4323NT		
製	図	検	図	承認	尺度	4 / 5	第3角法	図番	客58900-1
関	谷	松	川					発行	09年6月12日
09.2.19	09.6.11			09.6.12					



訂正年月日	内容	担当	訂正年月日	内容	担当
△1			△4		
△2			△5		
△3			△6		

お客様用図面



特定電気用品適合品
 電線接続方式: 圧着端子式
 適用圧着端子: R5.5-5又はR8-5
 適用電線: VCT 5.5mm²~8mm²
 : 2CT 5.5mm²~8mm²
 : 2PNCT 5.5mm²~8mm²
 適用規格: JISC8303 配線用差込接続器

4	グリッパ	1	ナイロン製
3	引掛形パネル用コンセント	2	4320-P
2	プラカバー-B	1	ナイロン製
1	プラカバー-A	1	ナイロン製
部番	部品名	箇数	摘要

定格	接地形3P 30A 250V
製品名	引掛形ダブルタップ
型番	4323NT

製図	検図	承認	尺度	4 / 5	第3角法	図番	客58900-2
関谷 松						発行	09年 6月 12日
09.2.19	09.6.11						

