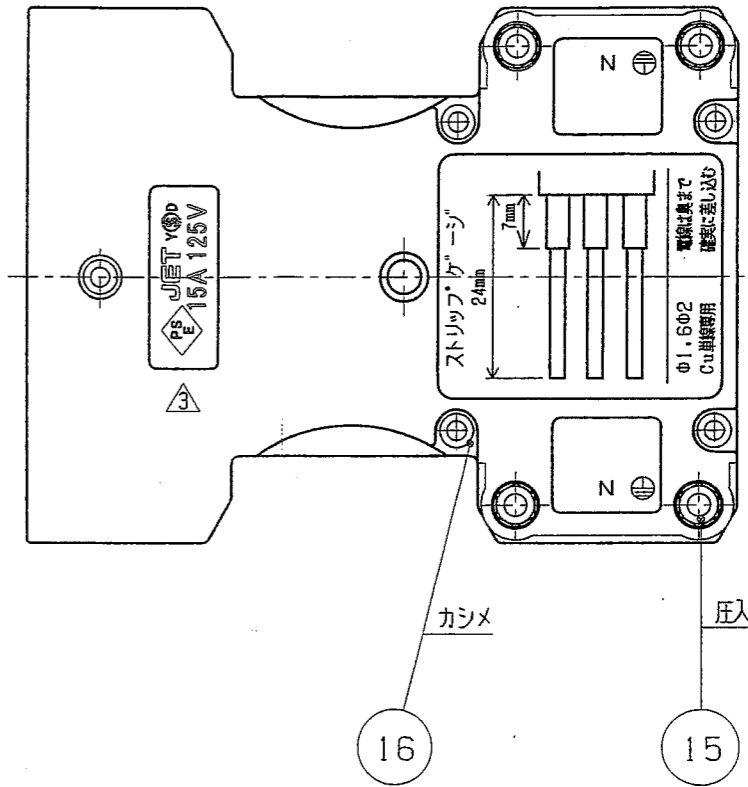
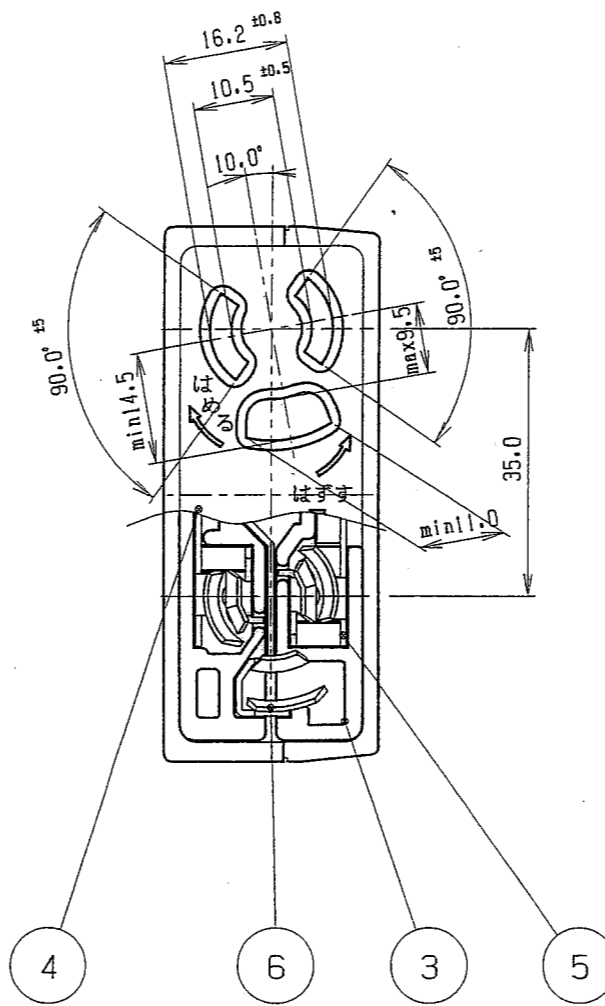
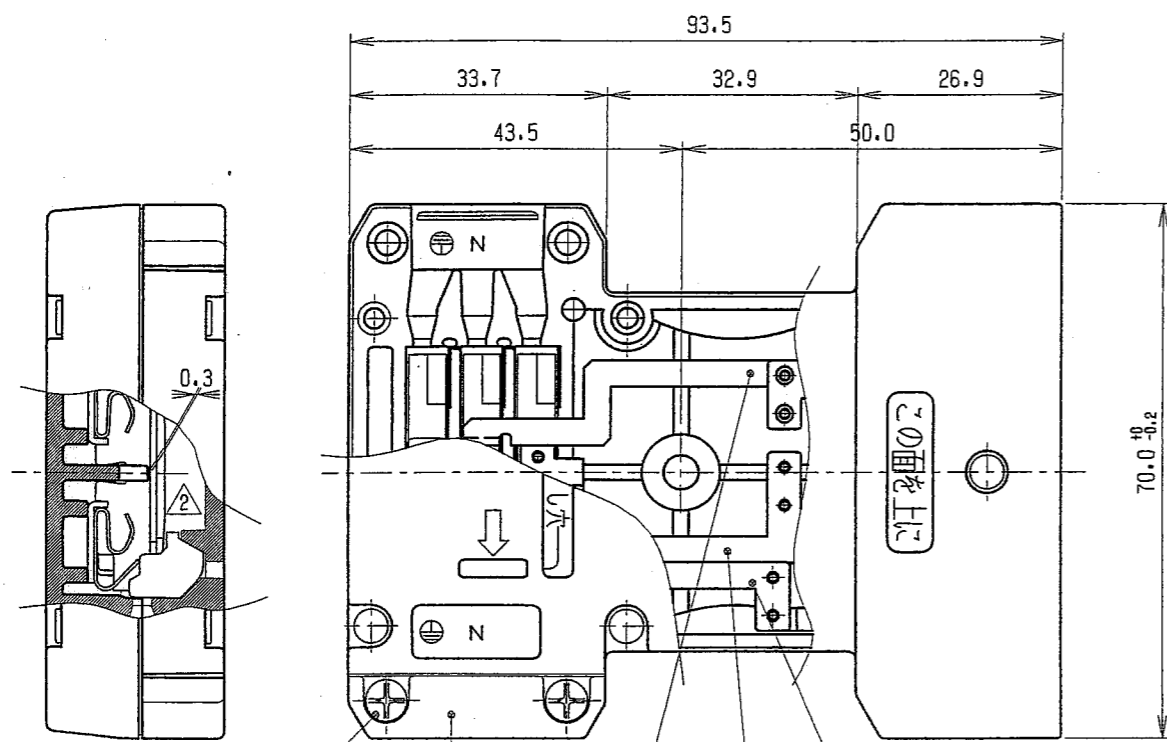
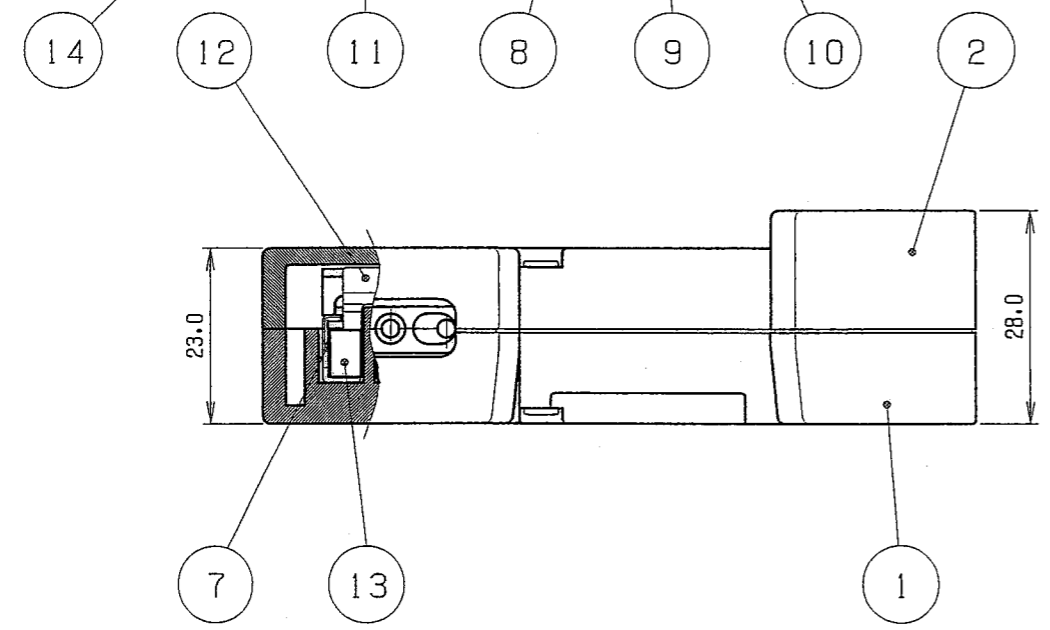


記号	来歴	年月日	氏名	承認
⚠	コード押え変更(グレー#1, K1014CPP62850→透明#1, K4028)	9.2.'98	M.H	
⚠	性能向上の為、送り端子内部に電線貫通防止リブ追加	8.31.'01	M.H	01.9.3 Y.K
⚠	電気用品取締法から電気用品安全法への変更により、表示変更 (▽41-25415→◇JET)	2.02.'04	H.UENO	25.04 M.H



訂正引換
△
3



16	Y421403A	平リベット	A1	φ2.5X21	5	
15	Y2134A	六角ナット	SWCH	3種M3.0	Ep-Fe/Zn 5/CM2C	4
14	Y111412A	組付ネジ	SWCH	ナベ3X16	Ep-Fe/Zn 5/CM2C	4
13	X9021-0801	板バネ	SUS301-1/2H	t=0.4		6
12	R2702-1201	リリースボタン	UM-E	グレー#1		2
11	R2702-1101	コード押え	PP	△透明#1		2 K4028△
10	R2702-1001	連結片C	DK3R-1/2H	t=1.0		1
9	R2702-0901	連結片B	DK3R-1/2H	t=1.0		1
8	R2702-0801	連結片A	DK3R-1/2H	t=1.0		1
7	R2702-0701	送り端子金具	DK3R-1/2H	t=0.8		3
6	R2702-0601	アース刃受金具	DK3R-1/2H	t=0.8		1
5	R2702-0501	刃受金具	DK3R-1/2H	t=0.8		2
4	R2702-0401	刃受カバー	UM-E	グレー#2		1
3	R2702-0301	刃受ホルダー	UM-E	グレー#2		1
2	R2702-0201	CAP	UM-E	グレー#1		1
1	R2702-0101	BODY	UM-E	グレー#1		1
部番	図番	品名	材質	処理	員数	備考

⑬ X2+⑤+⑦+⑧ → R2702-SA01
 ⑬ X2+⑤+⑦+⑨ → R2702-SB01
 ⑬ X2+④+⑦+⑩ → R2702-SC01

承認	検図	製図	単位	尺度	品名
1.22.'98 T.Tasaki		9.16.'97 M.HANDA	mm inch	1:1	ASSY OAフロアコンセント
YSD 大和電器株式会社					図番 R2702A01