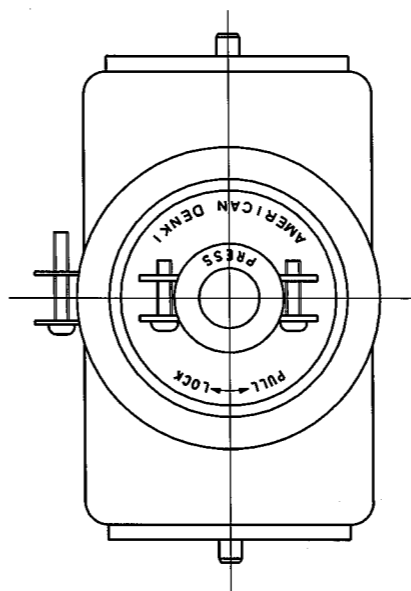
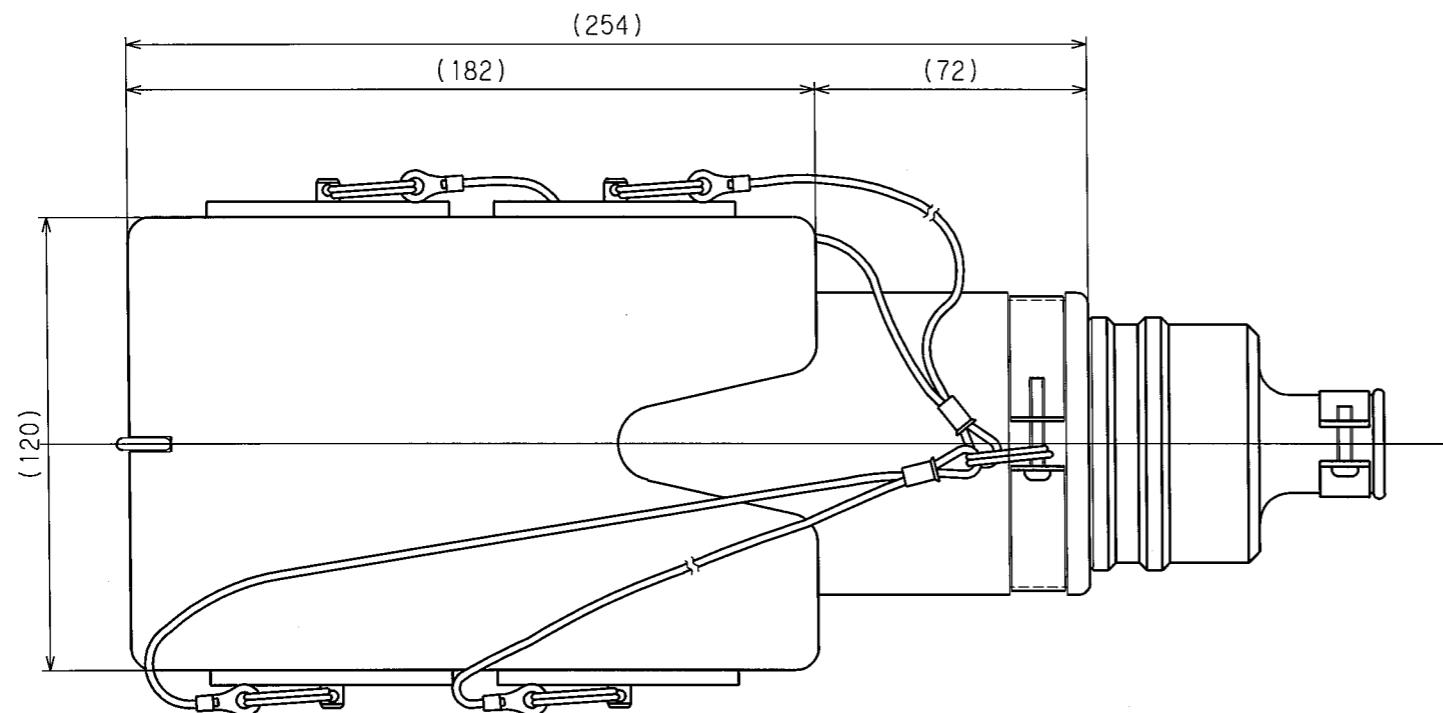
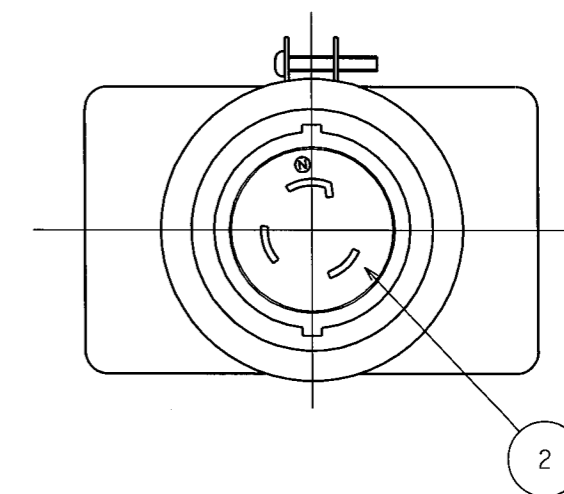


訂正年月日	内容	担当	訂正年月日	内容	担当
△ 4.11.12			△ 08.12.5	部品名変更	木村
△ 03.9.16	<PS>に変更	本	△		
△ 05.9.15	ねじ頭士から+に変更	新井	△		

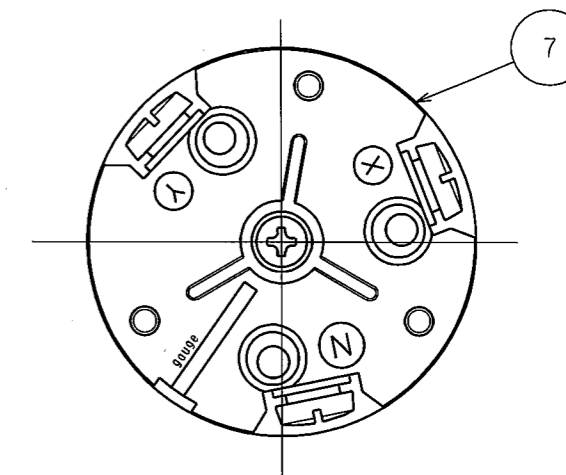
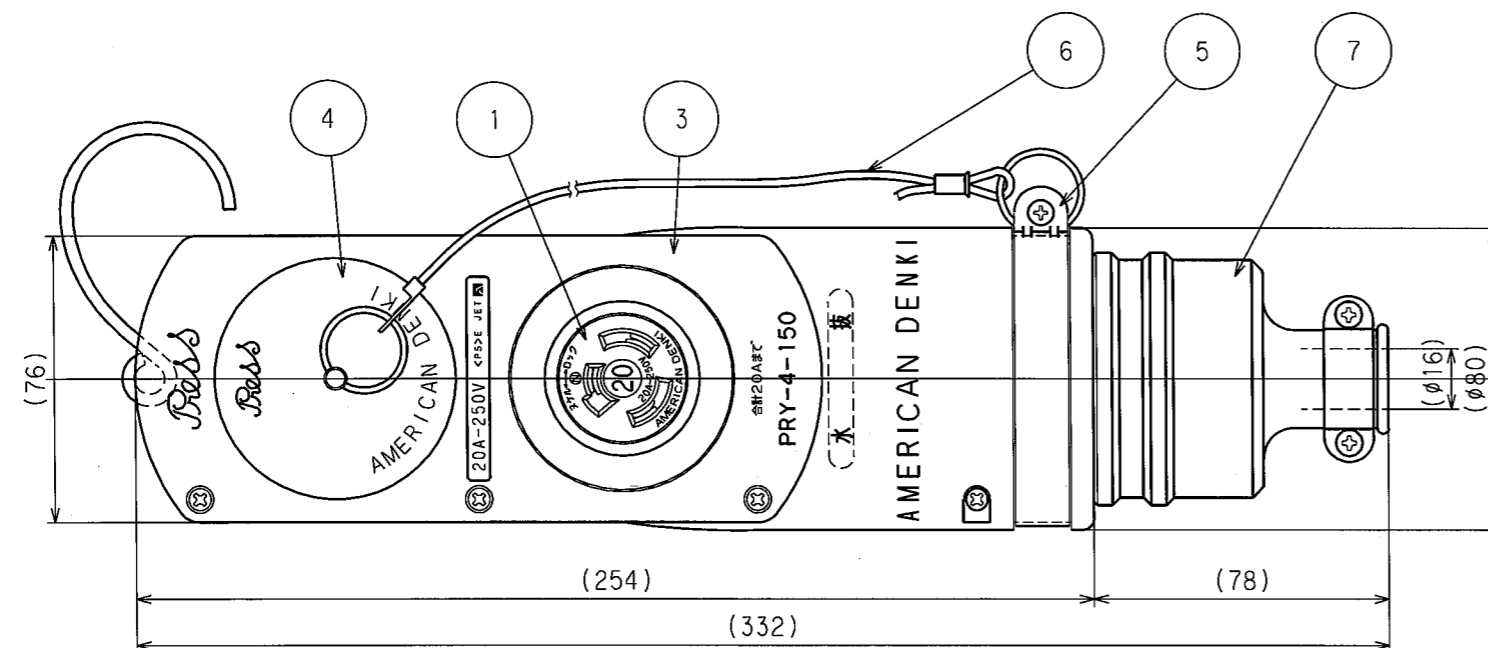
お客様用図面



本体は電源部の接地側極記号記載図



3324R-PRY 端子記号記載図 1/1



() 寸法：参考値

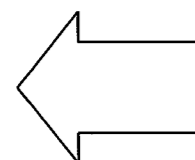
部番	部品名	箇数	摘要
7	3324R-PRY	1	
6	ナイロン紐		ナイロン芯
5	丸バンド	1	ステンレス鋼
4	ゴム蓋	4	耐候性ゴム
3	ゴムボックス本体	2	耐候性ゴム
2	3322R-PRY 組ボディ	1	
1	3220 組ボディ	4	

特定電気用品適合品
 電線接続方式：圧着端子式
 適用圧着端子：R5.5-5
 適用電線：2CT.VCT.3心 5.5mm²
 適用規格：JISC8303 配線用差込接続器

定格 3P 20A 250V

製品名 引掛形携帯用電源函

型番 PRY-4-150



製図	検図	承認	変更承認	尺度	第 3 角法	図番	客 8050
新井	本	小池		1/2			
03.12.4	03.12.17	00.12.4	08.12.3			発行	00年12月4日

アメリカン電機株式会社