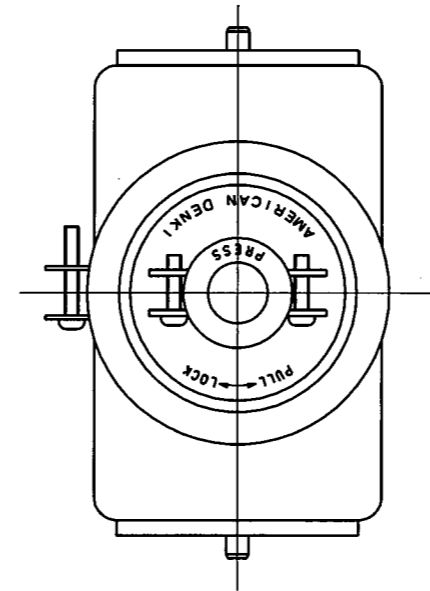
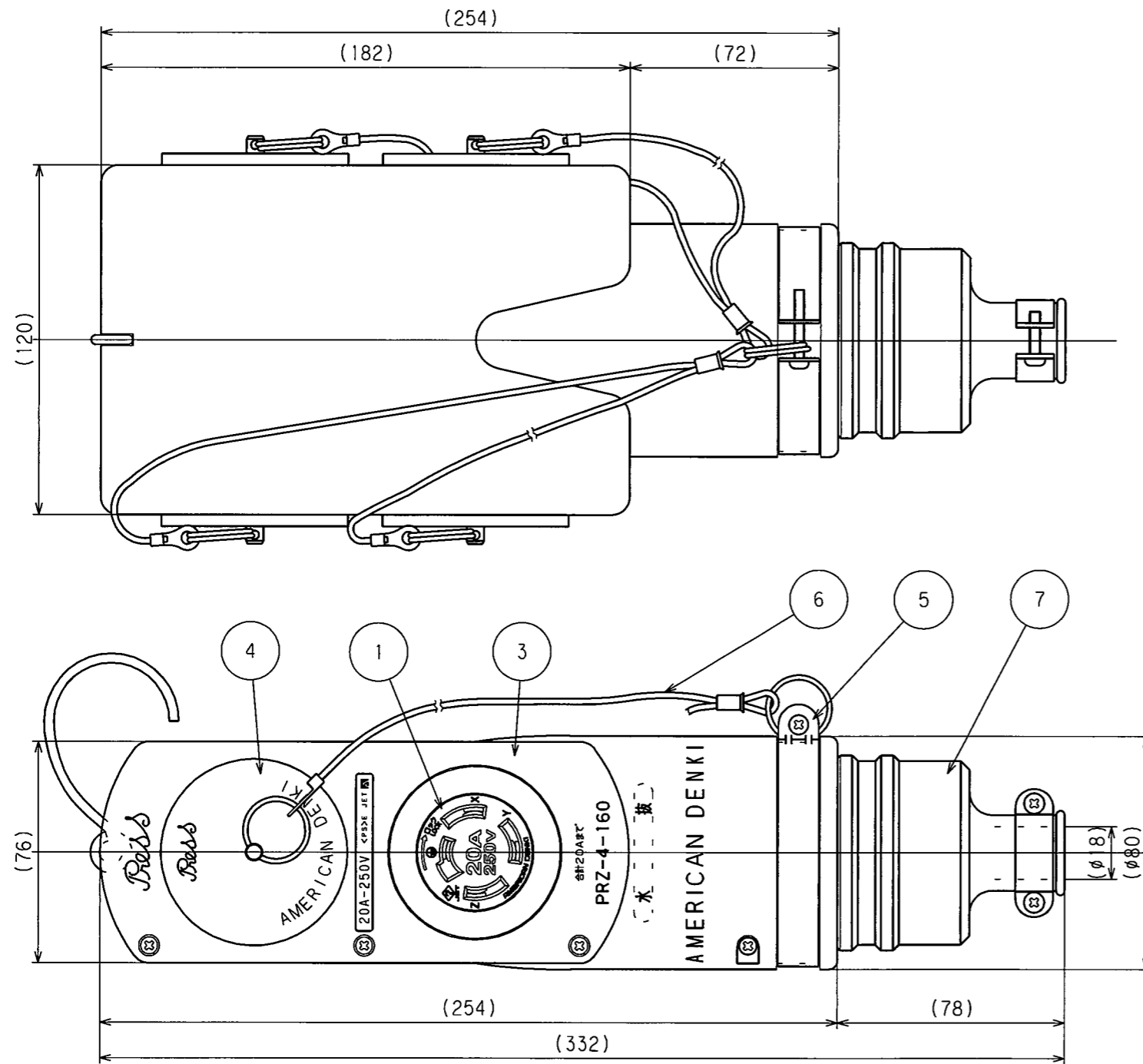
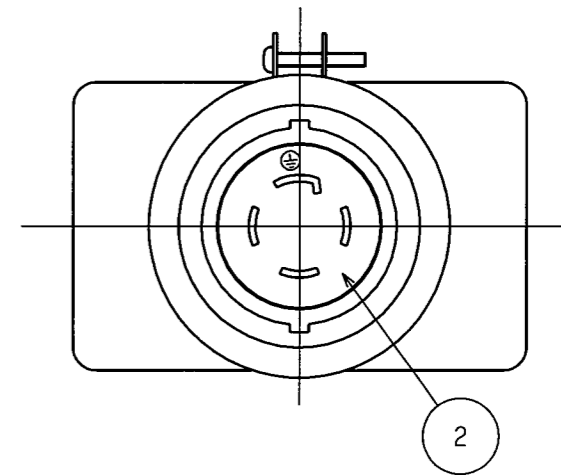


訂正年月日	内容	担当	訂正年月日	内容	担当
'92.11.12			'05.9.1	ねじ頭士から+に変更	新井
'95.12.19			'08.12.5	部品名変更	木村
'03.9.16	<PS>に変更	本	'14.11.14	コンセント表面彫刻内容刷新	小池俊

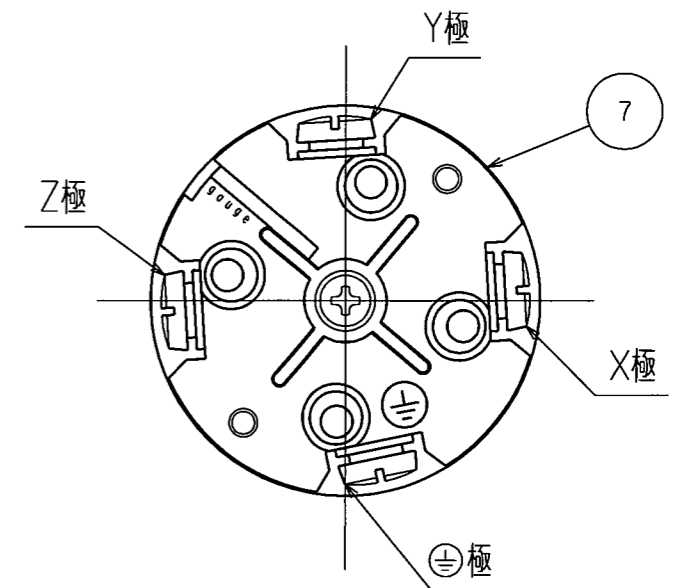
お客様用図面



本体は電源部の接地側極記号記載図



4324R-PRZ-New 端子記号記載図 1/1



() 寸法: 参考値

7	4324R-PRZ	1	引掛形コードコネクタボディ
6	ナイロン紐		ナイロン芯
5	丸バンド	1	ステンレス鋼
4	ゴム蓋	4	耐候性ゴム
3	ゴムボックス本体	2	耐候性ゴム
2	4322R-PRZ 組ボディ	1	引掛形さし込みプラグ
1	4220 組ボディ	4	引掛形埋込コンセント

特定電気用品適合品
電線接続方式: 圧着端子式
適用圧着端子: R5.5-5
適用電線: 2CT.VCT.4心 5.5mm²
適用規格: JISC8303 配線用差込接続器

定格 接地形3P 20A 250V

製品名 引掛形携帯用電源函

型番 PRZ-4-160

製図	検図	承認	変更承認	尺度	1/2	第3角法	図番	客8000
新井	本	小池					発行	'00年12月4日