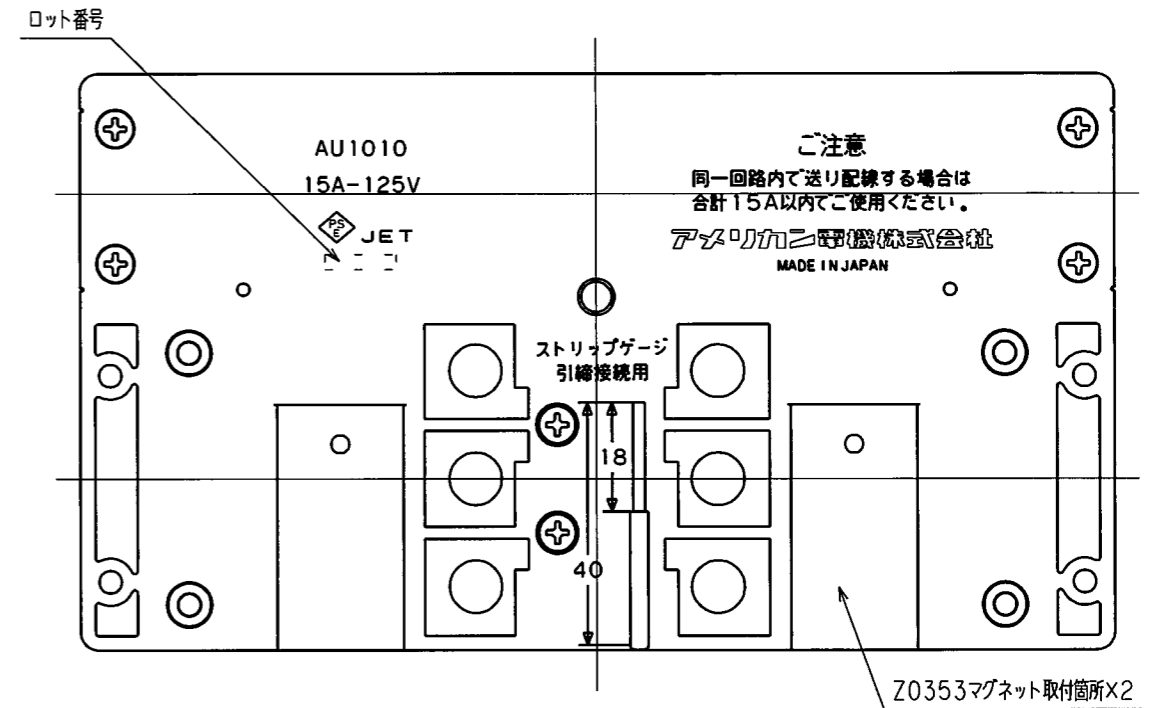
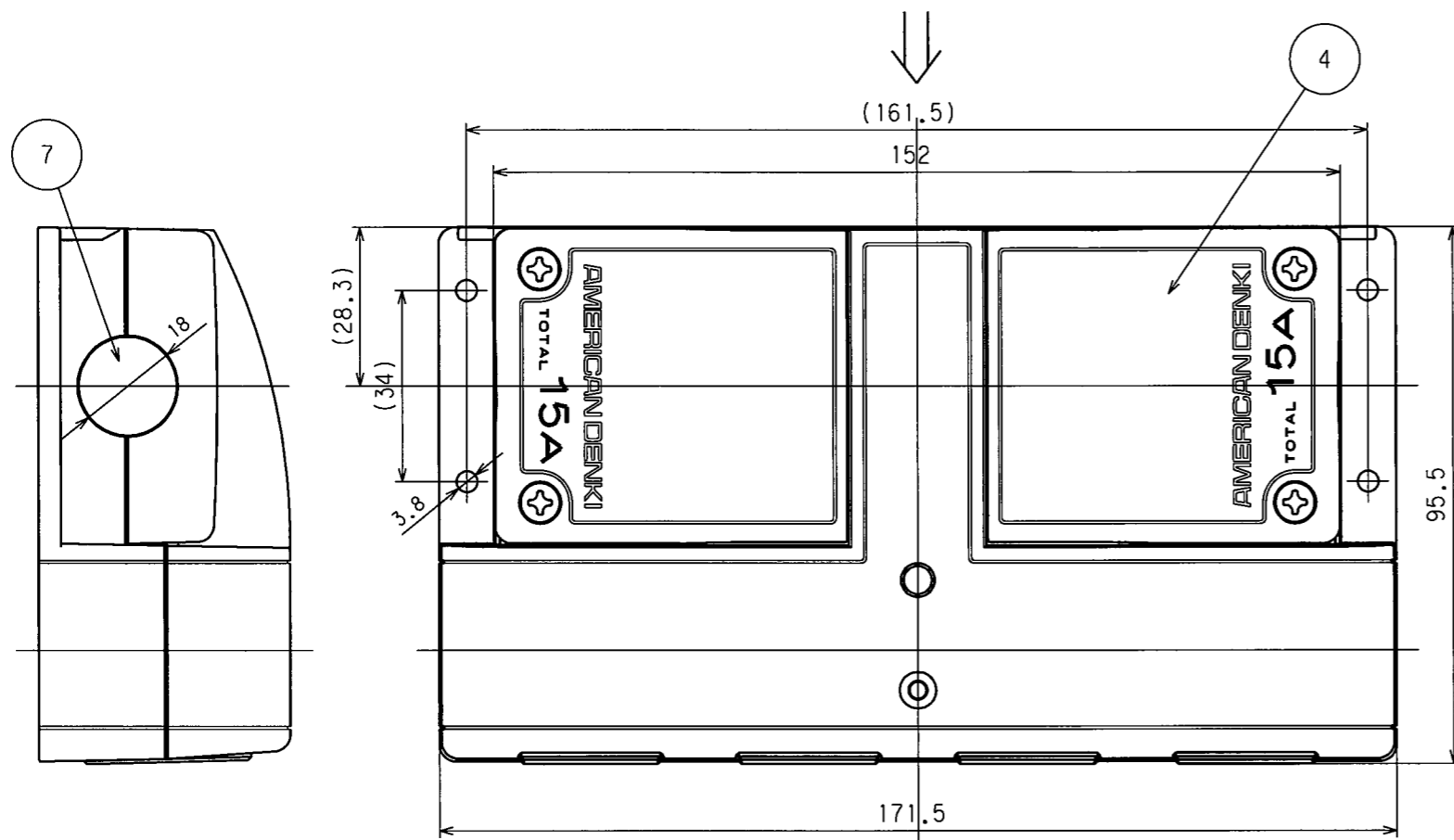
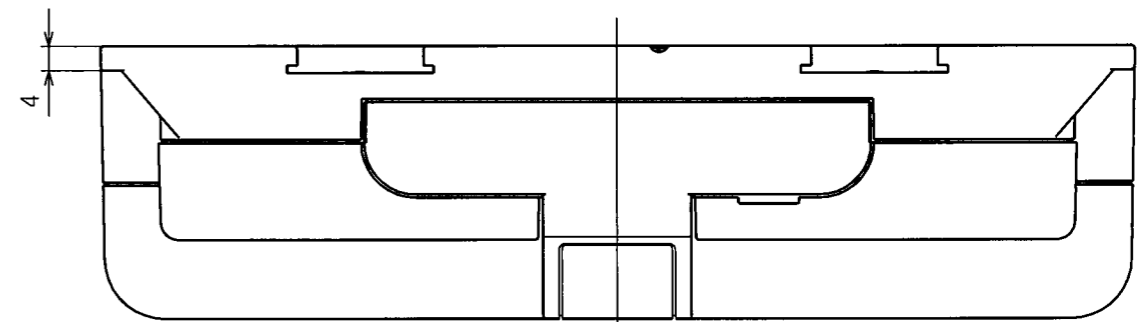
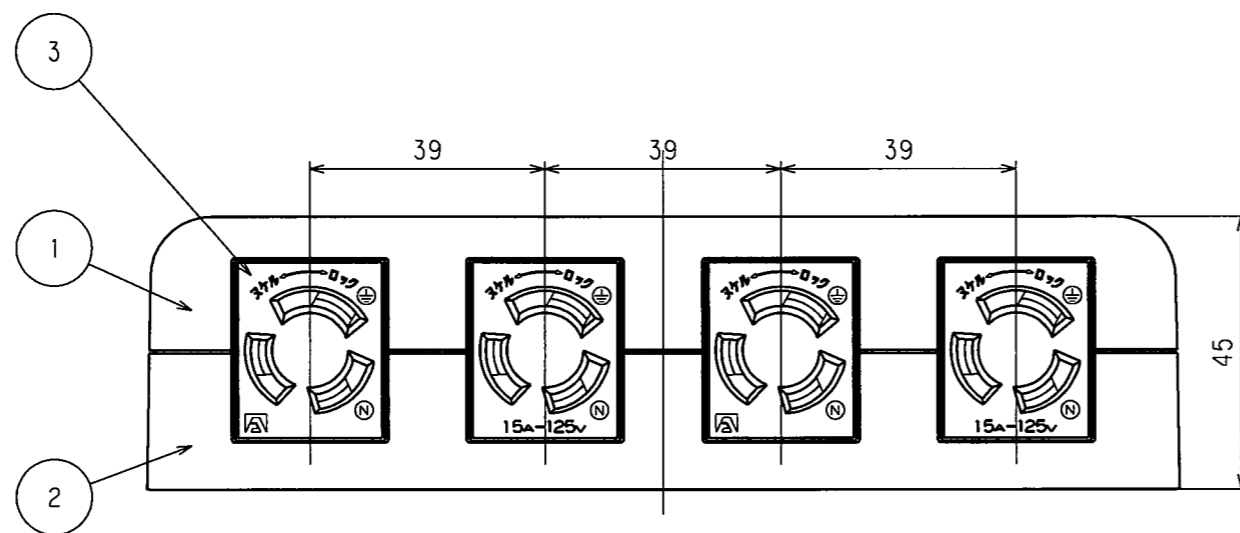


訂正年月日	内容	担当	訂正年月日	内容	担当	お客様用図面
△			△			
△			△			
△			△			



裏面図



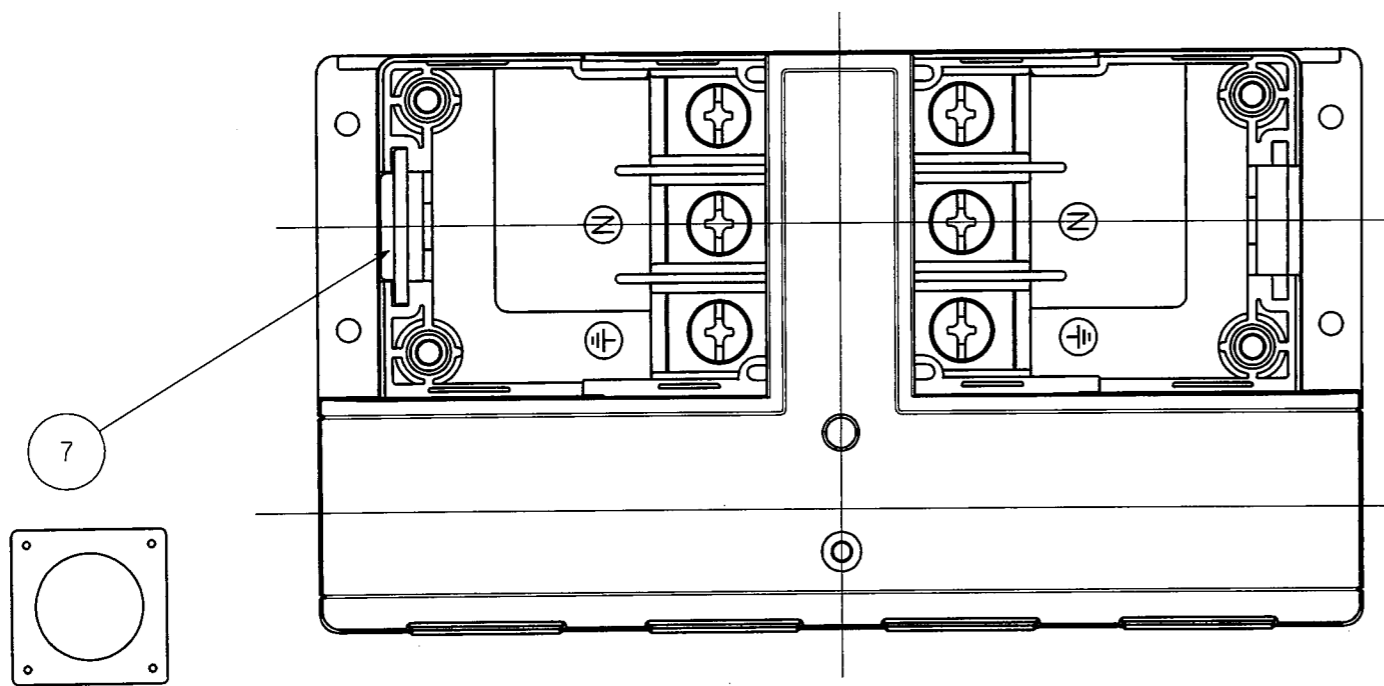
↓方向からみた図

特定電気用品適合品  
 電線接続方式：圧着端子式、引締式  
 適用圧着端子：R2-5, R3.5-5, R5.5-5  
 適用電線：VCT(2CT, 2PNCT) 2.0mm<sup>2</sup>~5.5mm<sup>2</sup>  
           VCTF 2.0mm<sup>2</sup>~3.5mm<sup>2</sup>  
           VVF φ1.6~2.6  
 適用規格：JISC8303 配線用差込接続器

2				定格	接地形2P 15A 125V
1				製品名	引掛形アクセスタップ
部番	部品名	箇數	摘要	型番	AU1010
製図	検図	承認	変更承認	尺度	4/5
関谷	松川	小池		第3角法	図番 客58850-1
09.8.6	09.8.10	09.8.10	17.10.31		発行 '09年 8月 10日

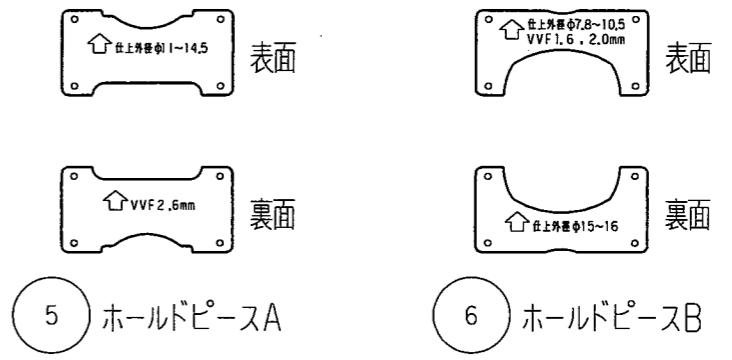
訂正	年月日	内容	担当	訂正	年月日	内容	担当
△				△			
△				△			
△				△			

お客様用図面

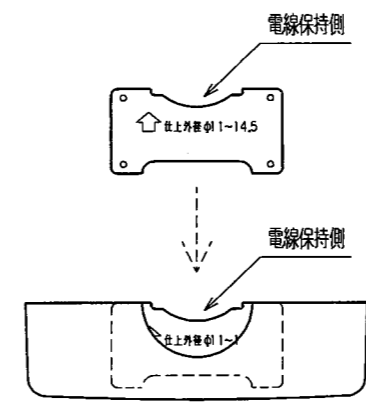


7  
ブランクピース (端末用フタ)  
送り配線をする場合は  
取除いてご使用ください。

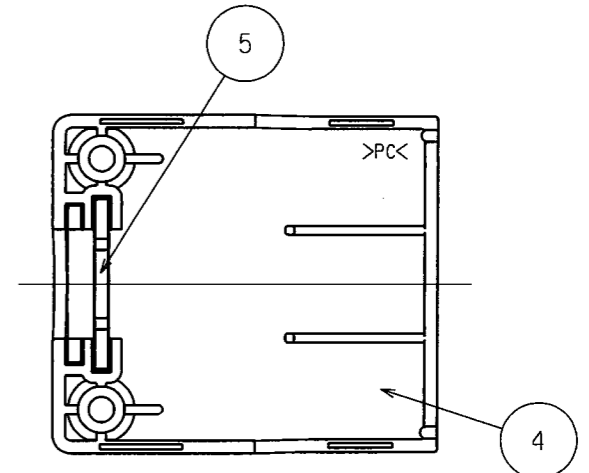
結線端子部 (端子部保護カバー取外し状態)



ホールドピース (電線保持板)  
使用電線に合わせて、差し替えて取り付けてください。  
(ホールドピースBは添付部品です)



ホールドピース取付状態  
使用電線に合ったホールドピースにて  
電線保持側の方向 (△印) に注意して  
端子部保護カバーへ取り付けてください。



端子部保護カバー裏面  
製品には予めホールドピースAが  
取り付けられています。

7	ブランクピース	1	ナイロン製
6	ホールドピースB	2	ナイロン製 (添付部品)
5	ホールドピースA	2	ナイロン製
4	端子部保護カバー	2	ポリカーボネート製
3	引掛形複式機器用アウトレット	2	3117HD
2	プラカバー-B	1	ナイロン製
1	プラカバー-A	1	ナイロン製

特定電気用品適合品  
電線接続方式: 圧着端子式、引締式  
適用圧着端子: R2-5, R3.5-5, R5.5-5  
適用電線: VCT (2CT, 2PNCT) 2.0mm<sup>2</sup>~5.5mm<sup>2</sup>  
VCTF 2.0mm<sup>2</sup>~3.5mm<sup>2</sup>  
VVF Φ1.6~2.6  
適用規格: JISC8303 配線用差込接続器

製図	検図	承認	尺度	4/5	第3角法	図番	客58850-2
関谷	松川					発行	09年8月10日
09.8.6	09.8.10						

