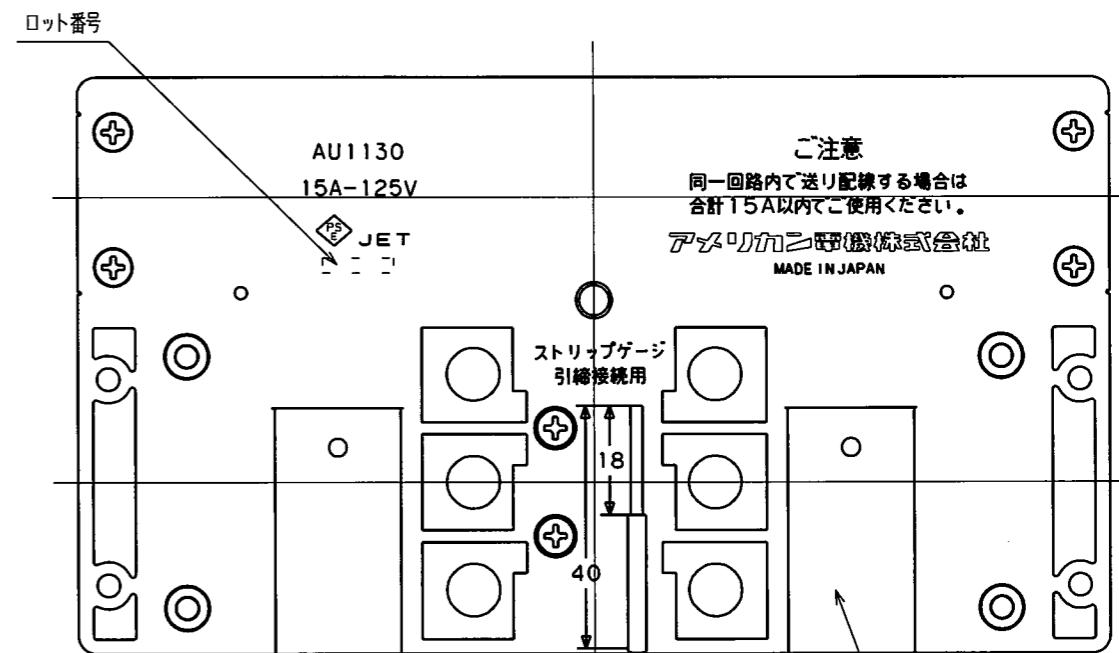
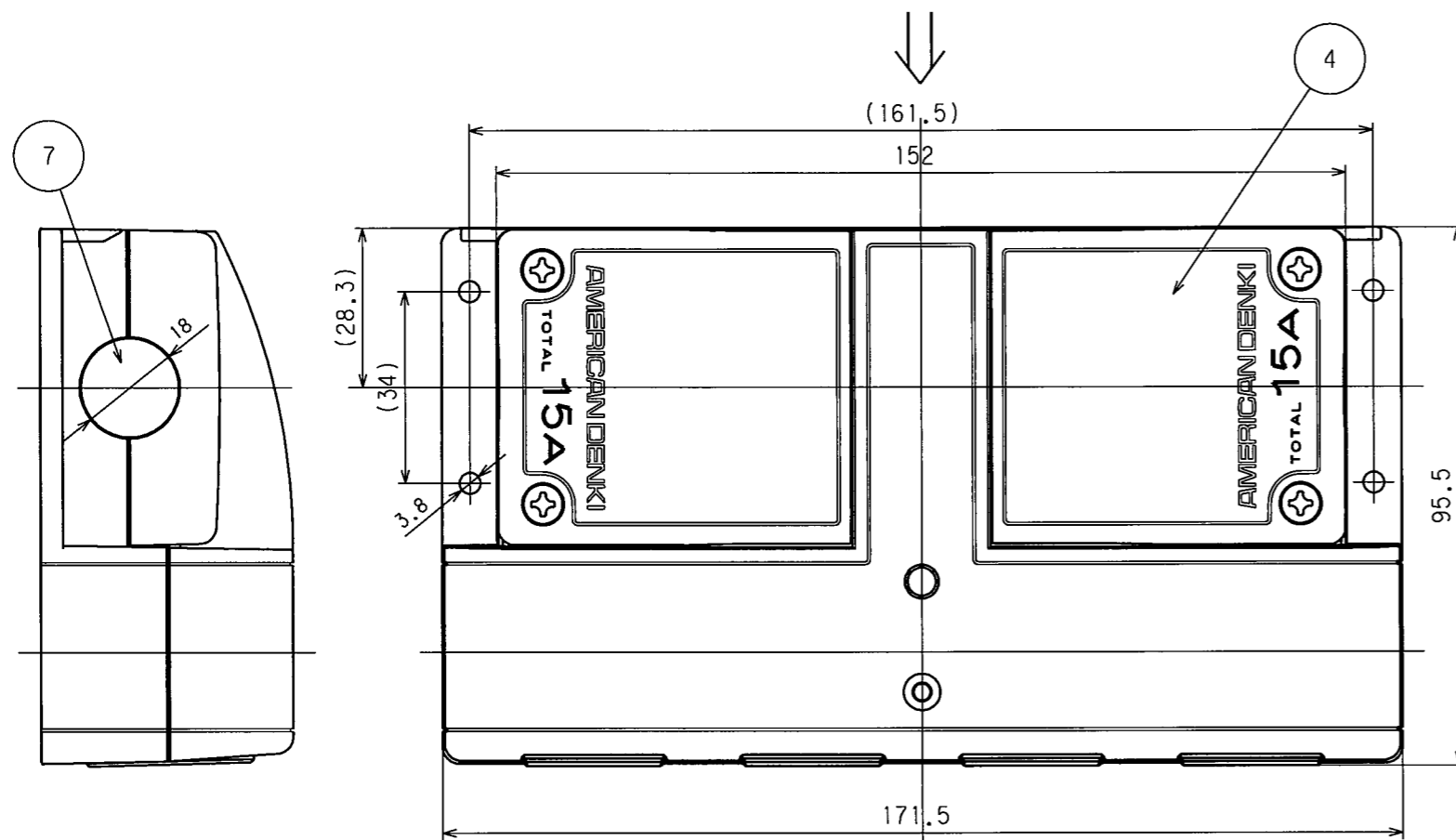
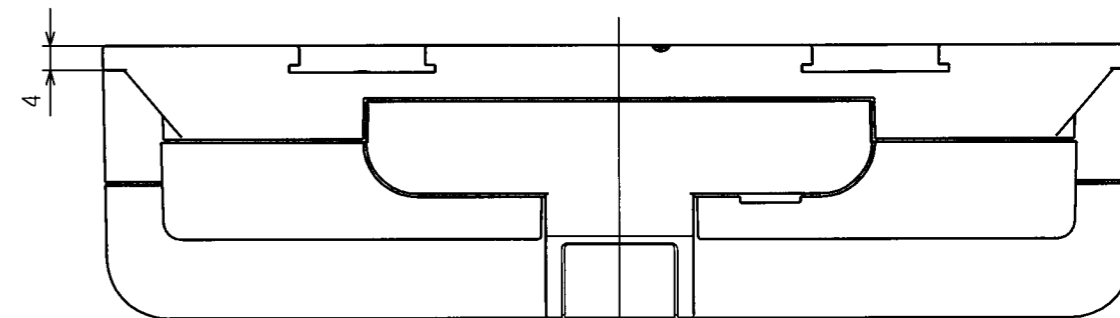
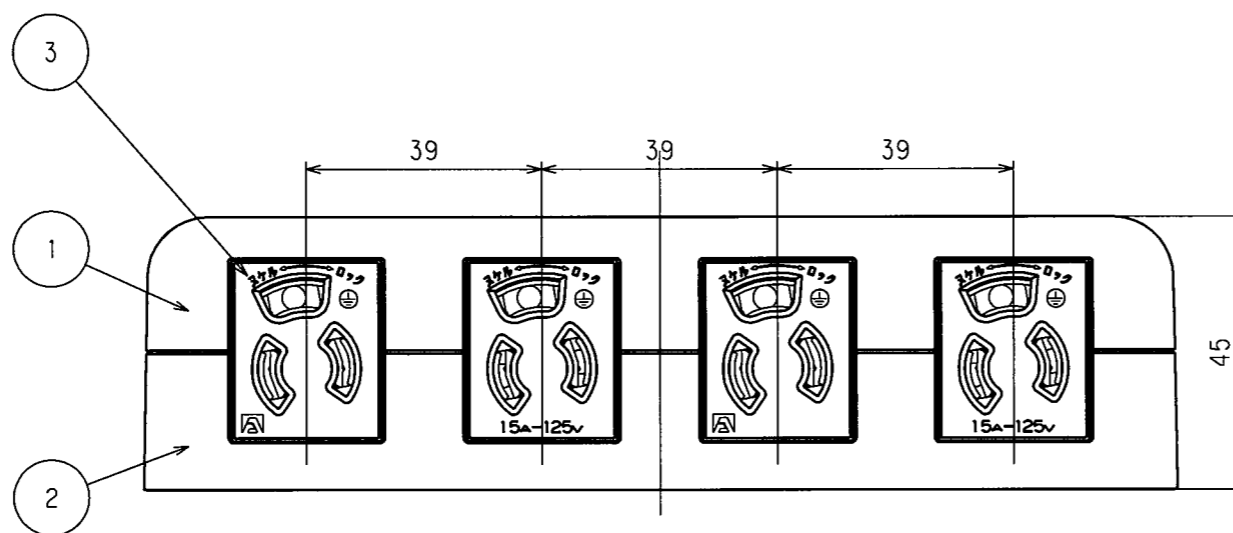


訂正年月日	内容	担当	訂正年月日	内容	担当
△ 09.12.10	さし込み口形状、アース刃受形状および表示変更	木村	△		
△			△		
△			△		

お客様用図面



裏面図

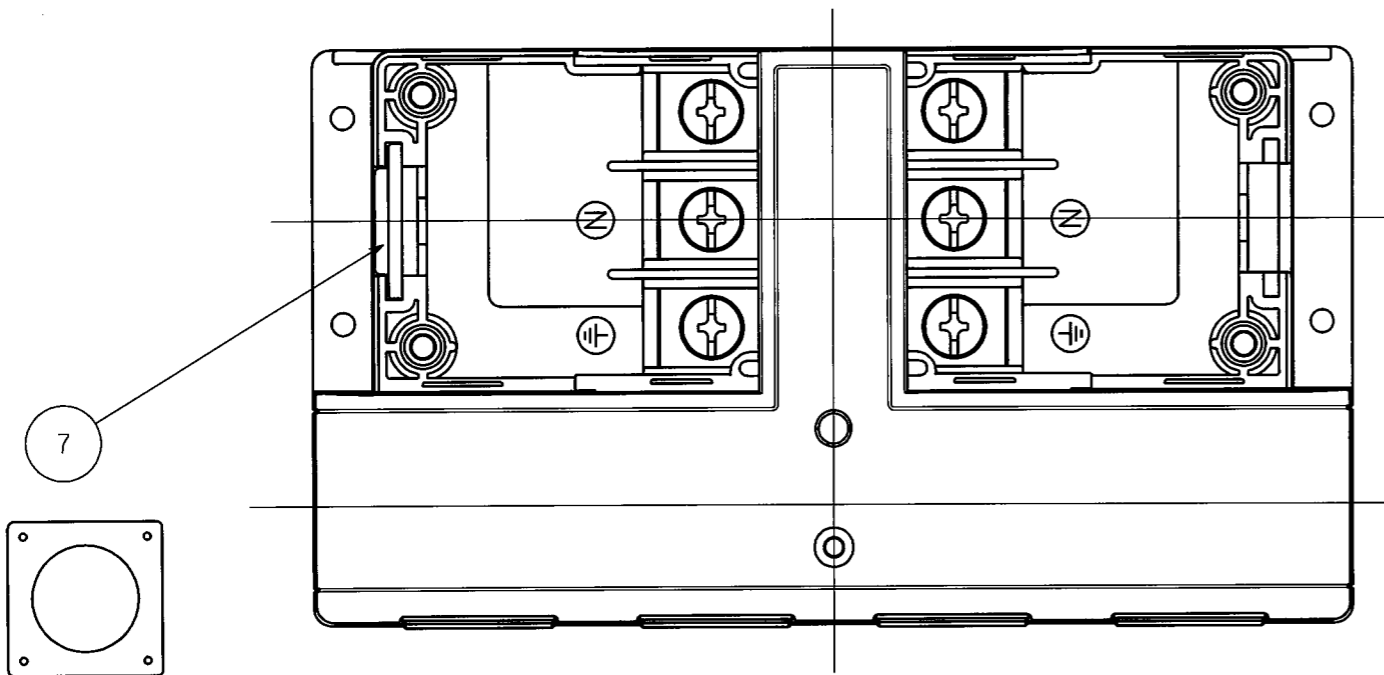


↓方向からみた図

特定電気用品適合品
 電線接続方式：圧着端子式、引締式
 適用圧着端子：R2-5, R3.5-5, R5.5-5
 適用電線：VCT(2CT, 2PNCT)2.0mm²~5.5mm²
 VCTF 2.0mm²~3.5mm²
 VVF φ1.6~2.6
 適用規格：JISC8303 配線用差込接続器

2				定格	接地形2P 15A 125V		
1				製品名	抜止形アクセスタップ		
部番	部品名	箇数	摘要	型番	AU1130		
製図	検図	承認	変更承認	尺度	4/5	第3角法	
関谷	松川	小池		アメリカン電機株式会社		図番	
09.8.6	09.8.10	09.8.10	17.10.31			客61750-1	
						発行	09年 8月 10日

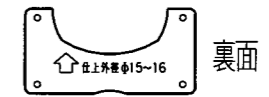
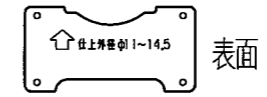
訂正年月日	内容	担当	訂正年月日	内容	担当	お客様用図面
△			△			
△			△			
△			△			



ブランクピース (端末用フタ)

送り配線をする場合は
取除いてご使用ください。

結線端子部 (端子部保護カバー取外し状態)

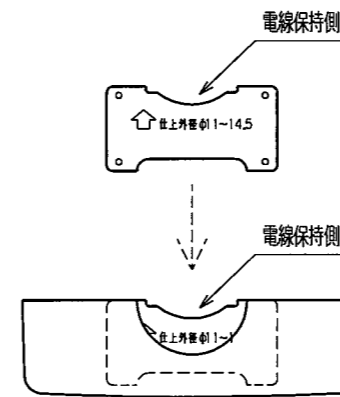


5 ホールドピースA

6 ホールドピースB

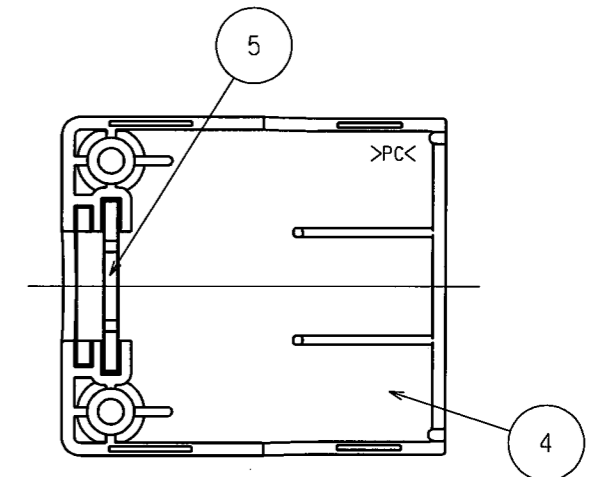
ホールドピース (電線保持板)

使用電線に合わせて、差し替えて取り付けてください。
(ホールドピースBは添付部品です)



ホールドピース取付状態

使用電線に合ったホールドピースにて
電線保持側の方向 (△印) に注意して
端子部保護カバーへ取り付けてください。



端子部保護カバー裏面

製品には予めホールドピースAが
取り付けられています。

7	ブランクピース	1	ナイロン製
6	ホールドピースB	2	ナイロン製 (添付部品)
5	ホールドピースA	2	ナイロン製
4	端子部保護カバー	2	ポリカーボネート製
3	抜止形複式機器用アウトレット	2	7117GHDZ
2	ブラカバー-B	1	ナイロン製
1	ブラカバー-A	1	ナイロン製

特定電気用品適合品
電線接続方式: 圧着端子式、引締式
適用圧着端子: R2-5, R3.5-5, R5.5-5
適用電線: VCT (2CT, 2PNCT) 2.0mm²~5.5mm²
VCTF 2.0mm²~3.5mm²
VVF φ1.6~2.6
適用規格: JISC8303 配線用差込接続器

定格 接地形2P 15A 125V

製品名 抜止形アクセススタップ

型番 AU1130

製図	検図	承認	尺度	4/5	第3角法	図番	客61750-2
関谷 松川						発行	09年8月10日



09.8.6 '09.8.10 . . . 09.8.10