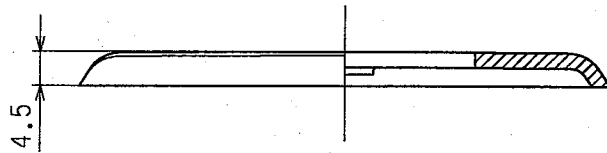
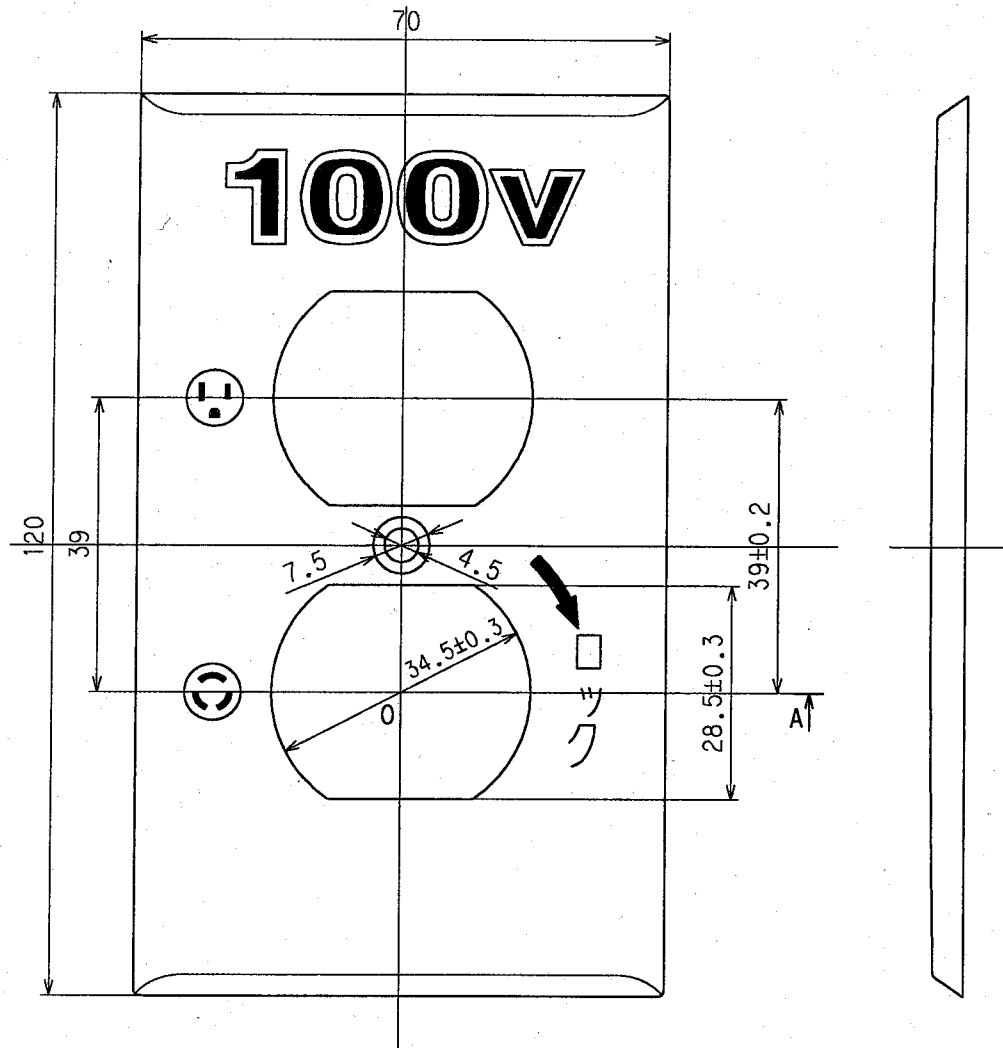


訂正	年月日	内	容	担	当	訂正	年月日	内	容	担	当	お客様用図面
①						④						
②						⑤						
③						⑥						



0-A断面

2					定格	
1	プレート	1	ポリアミド樹脂		製品名	引掛形コンビエンプラプレート 100V
部番	部	品	名	筒数	摘要	型番
						101CN-100
製図	検図	承認	変更承認	尺度	1/1	第3角法
関谷	本					
01.11.2	02.1.21	03.1.22	..	アメリカン電機株式会社		図番
						客A-983
						発行
						03年1月22日