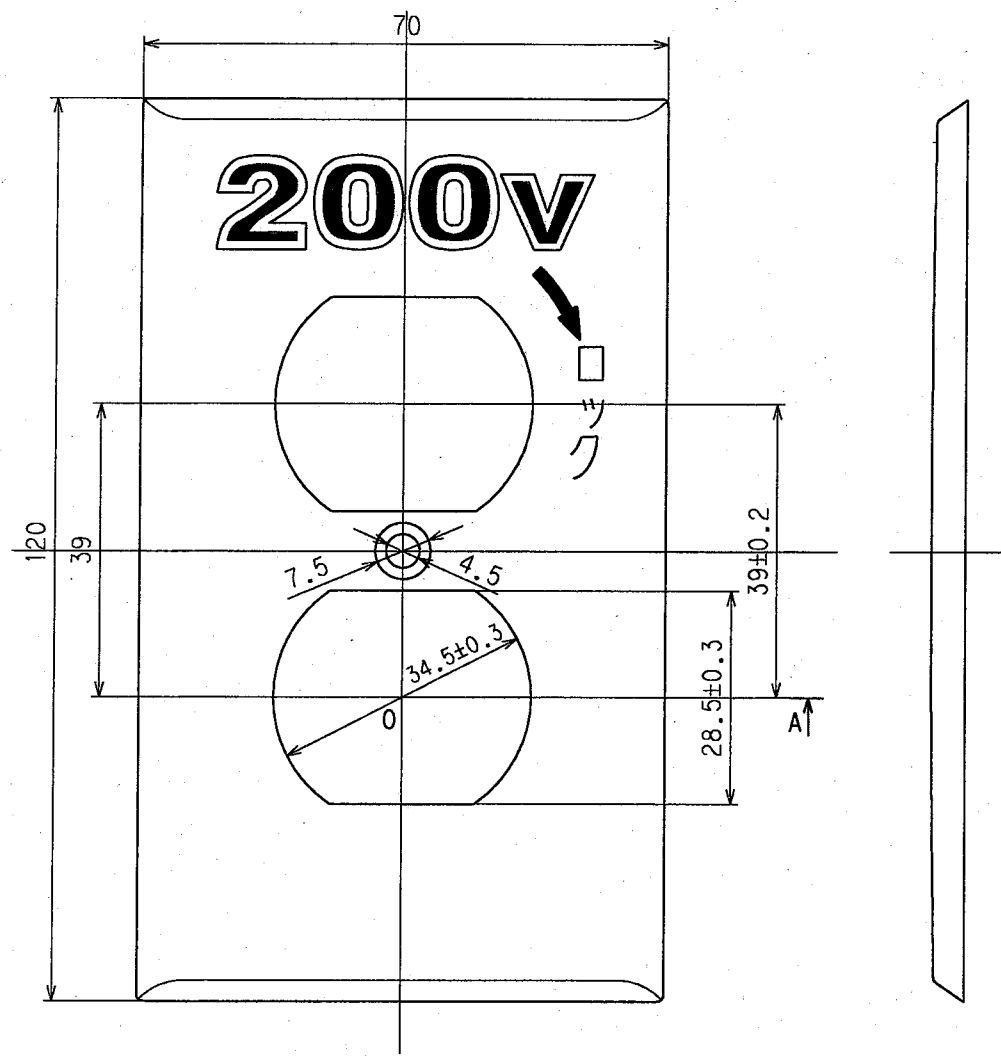


訂正	年月日	内	容	担	当	訂正	年月日	内	容	担	当	お客様用図面
①						④						
②						⑤						
③						⑥						



O-A断面

2				定格	
1	プレート	1	ポリアミド樹脂	製品名	引掛形複式エンプラプレート 200V
部番	部 品 名	箇 数	摘 要	型 番	101N-200
製 図	検 図	承 認	変 更 承 認	尺 度	1 / 1
関谷 泰				第 3 角 法	
01-11-2	02-1-21	03-1-22	..	図 番	客A-984
				発 行	03 年 / 月 22 日
				アメリカン電機株式会社	