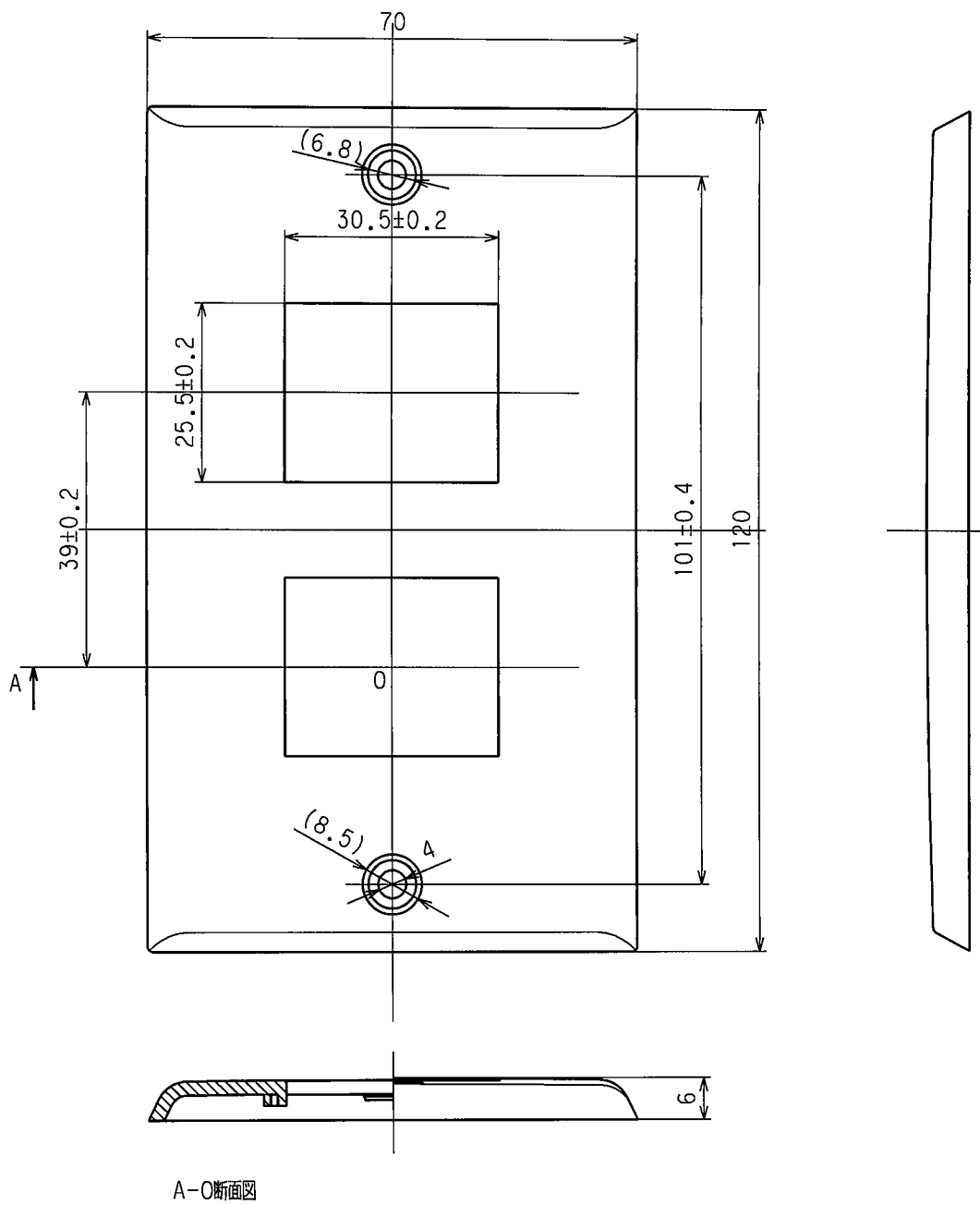


訂正	年月日	内 容	担 当	訂正	年月日	内 容	担 当	お客様用図面
△	'11.3.1	プレート取付ねじ部変更	木村	△				
△				△				
△				△				



A-O断面図

			1		プレート	1		ポリアミド樹脂	定格			
			製品名		複式横型埋込コンセント用エンプラプレート							
			型番		1041N							
製 図	検 図	承 認	変更承認	尺 度	1 / 1		第 3 角 法		図 番	客 - 1097		
本	松川	小池			アメリカン電機株式会社				発 行	07 年 5 月 7 日		
07.5.1	07.5.7	07.5.7										