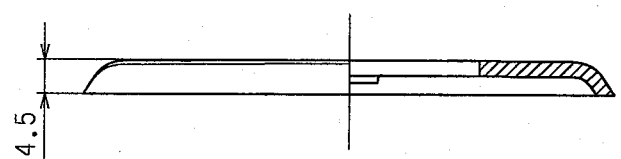
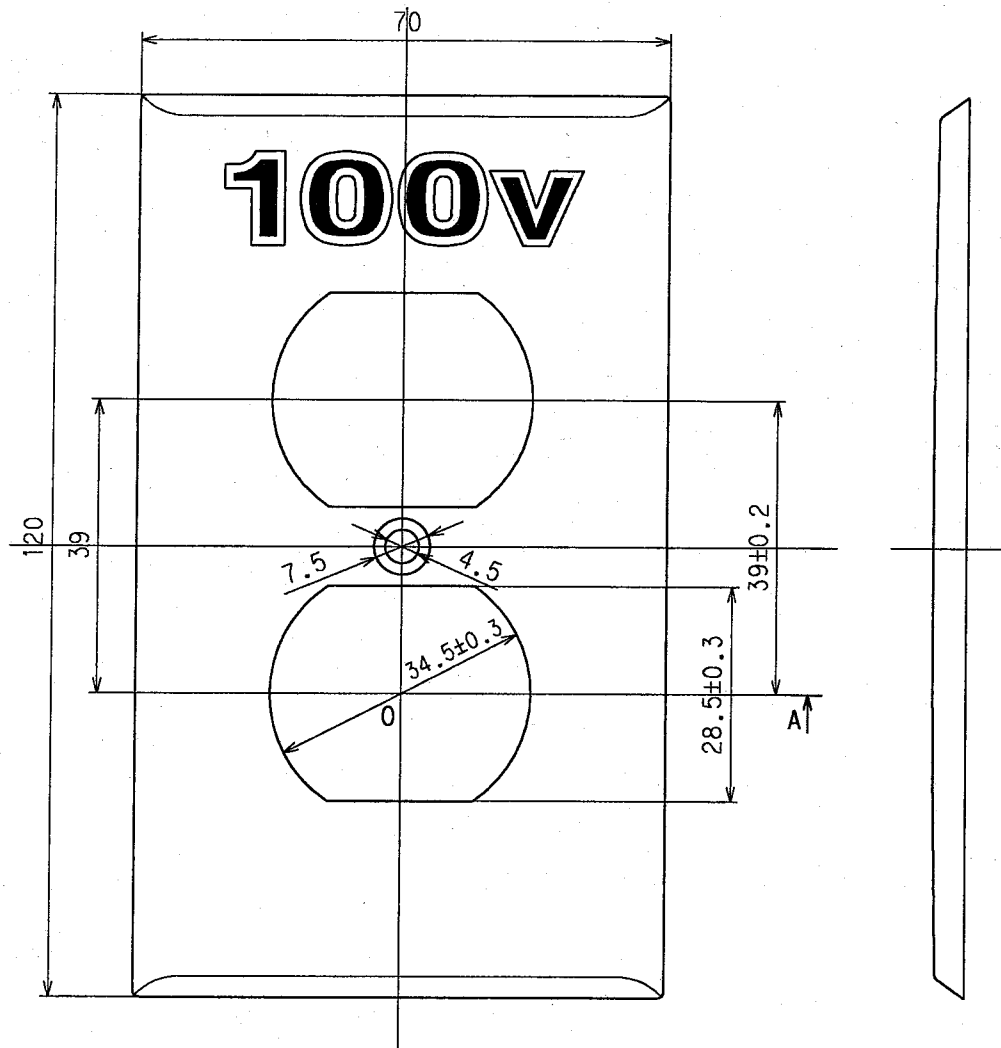


訂正	年月日	内 容	担 当	訂正	年月日	内 容	担 当	お客様用図面
①				④				
②				⑤				
③				⑥				



O-A断面

2				規格	
1	プレート	1	ポリアミド樹脂	製品名	平刃形複式エンプラプレート 100V
部番	部 品 名	箇 数	摘 要	型番	V41N-100
製 図	検 図	承認	変更承認	尺 度	1/1
関谷 本				第 3 角 法	
01.11.2	02.1.27	03.1.22	...	図 番	客A-1014
				発 行	00年 / 月 22日



アメリカン電機株式会社