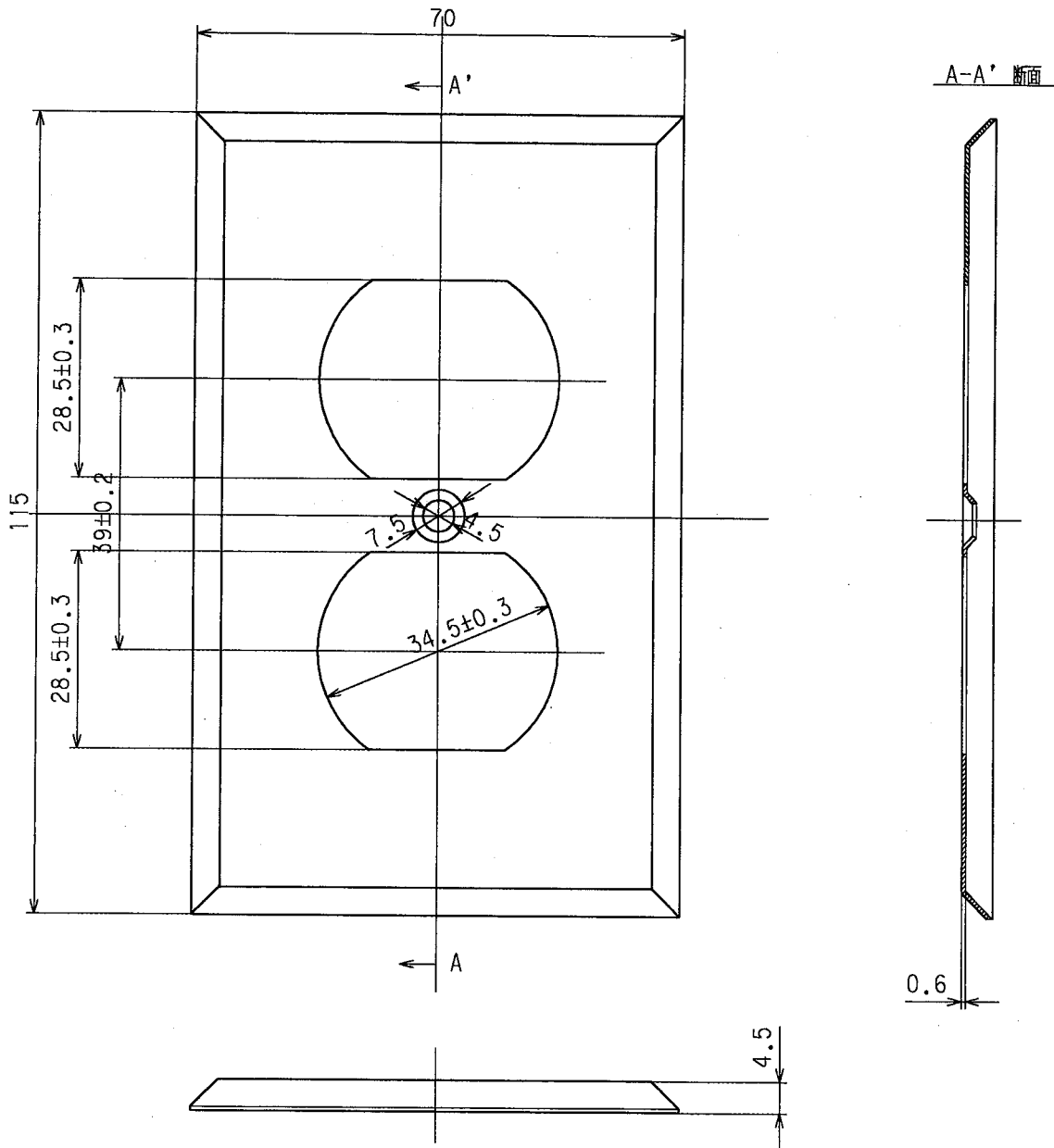


訂正	年月日	内	容	担	当	訂正	年月日	内	容	担	当	お客様用図面
①						④						
②						⑤						
③						⑥						



部番		部品名		筒数	摘要		規格					
		プレート		1	ステンレス鋼		0.6'	製品名		複式コンセント1ヶ用プレート		
								型番		V41S		
製図	検図	承認	変更承認	尺度	1/1		第3角法		図番	客A-200S		
新井	本	小池						発行		00年12月4日		
04.4.23	04.6.9	00.12.4	02.6.10									



アメリカン電機株式会社