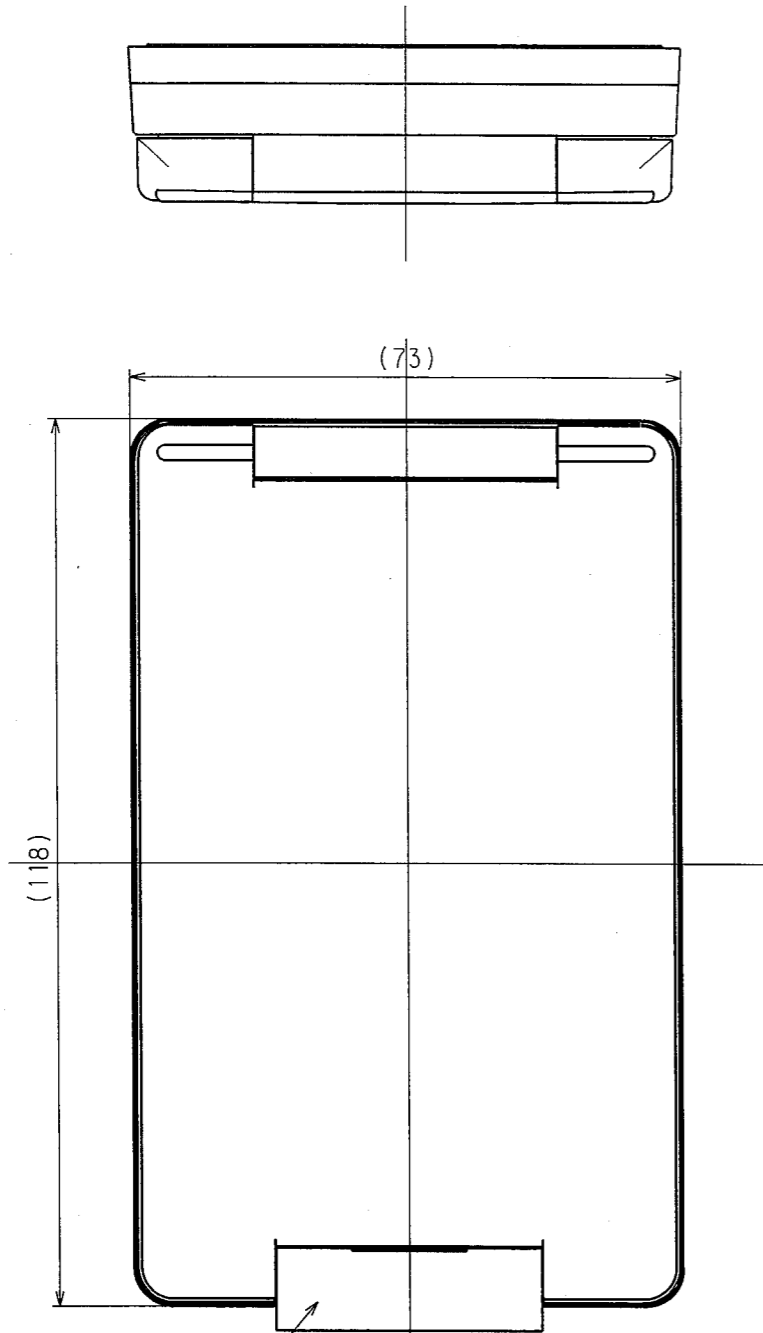
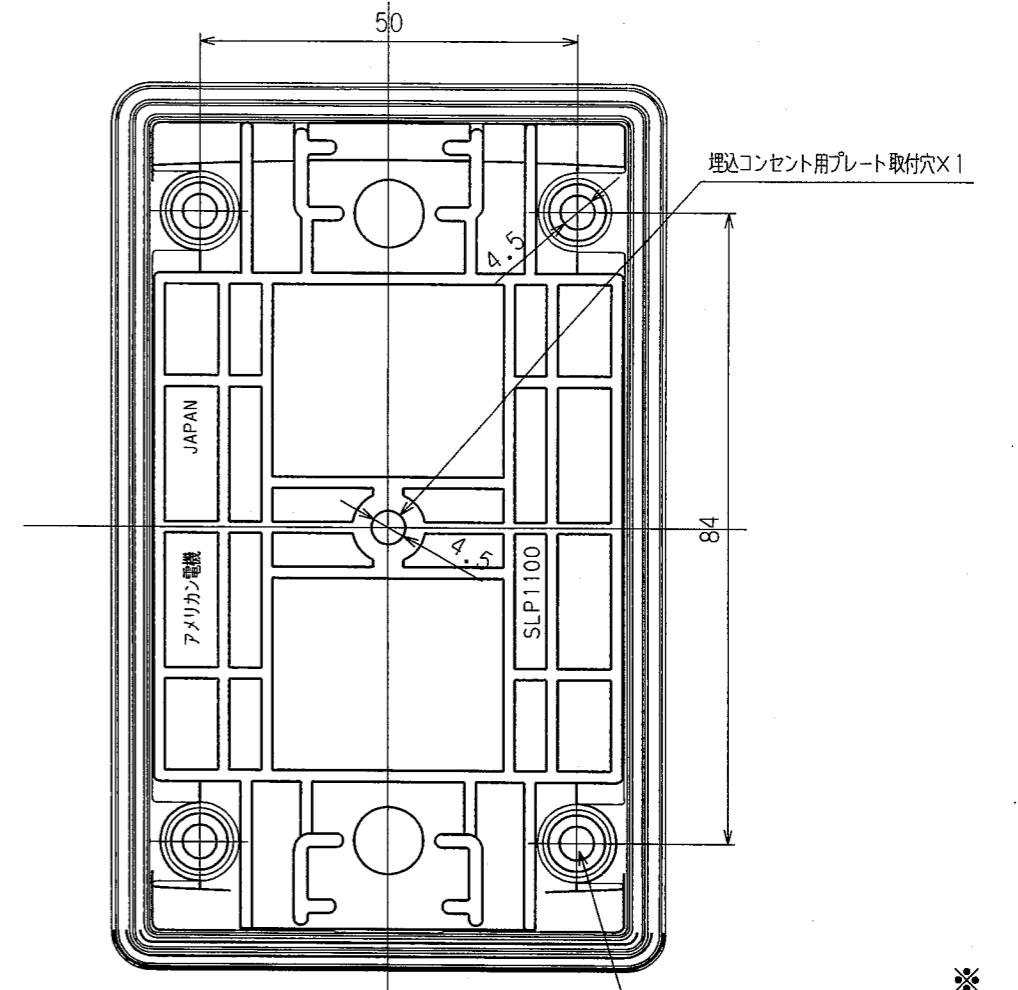
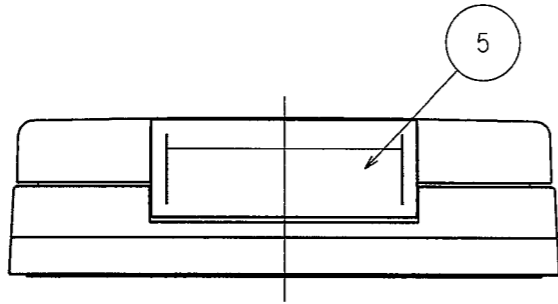
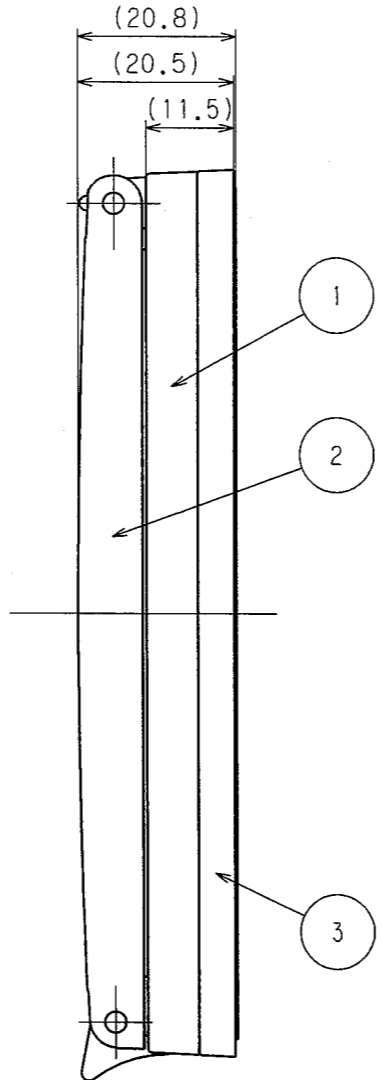


訂正	年月日	内 容	担 当	訂正	年月日	内 容	担 当
△				△			
△				△			
△				△			

お客様用図面



ロック推奨ラベル・貼付箇所



耐じん・噴流形 (IP65) 用プレート取付穴×4
ロックアウト式

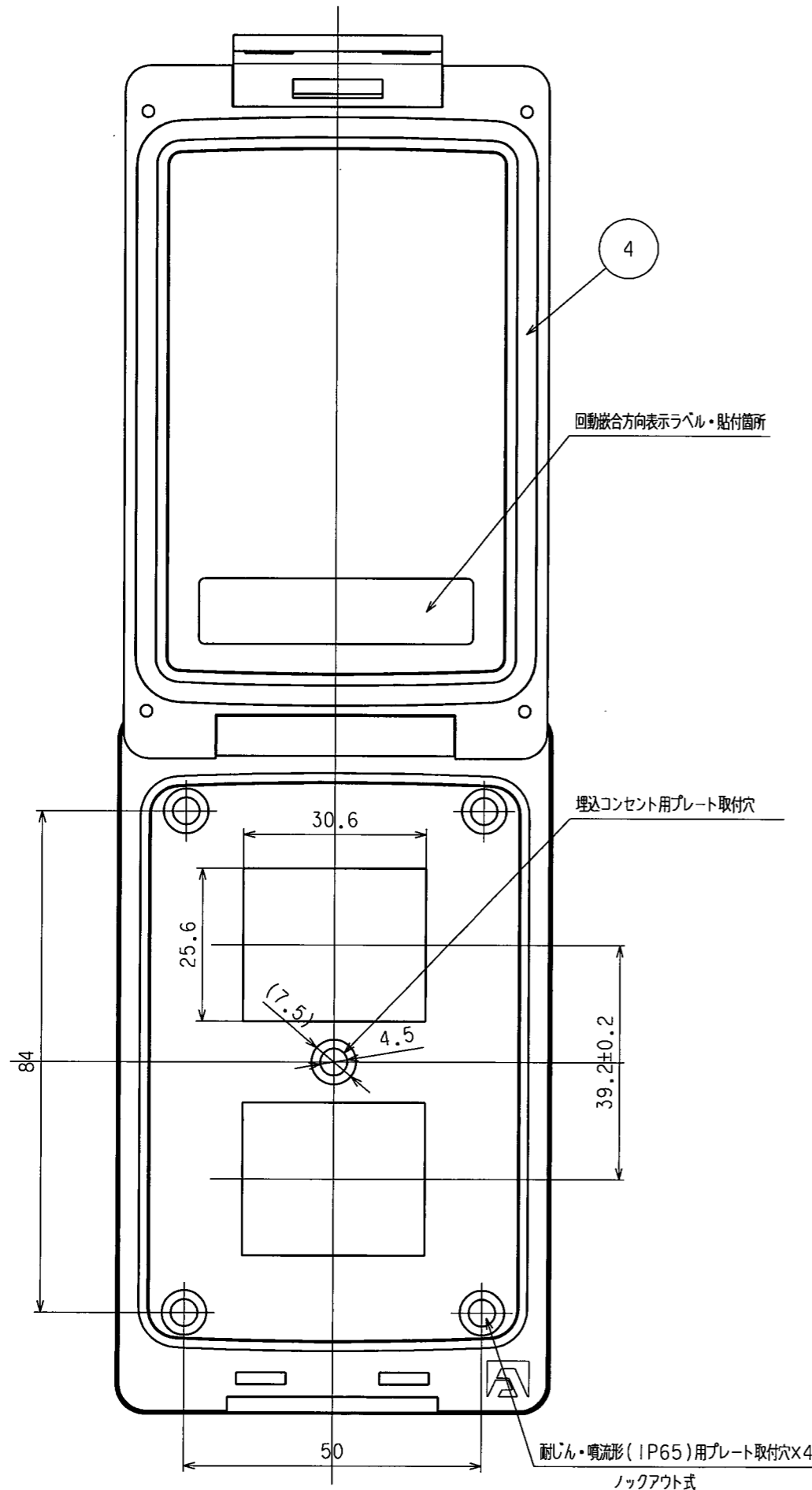
電線接続方式： _____
 適用圧着端子： _____
 適用電線： _____
 適用規格：JISC0920 IPコード
 保護等級：全閉時 IP65 (耐じん・噴流)

※耐じん・噴流形 (IP65) 性能は、4点止めにおけるもの

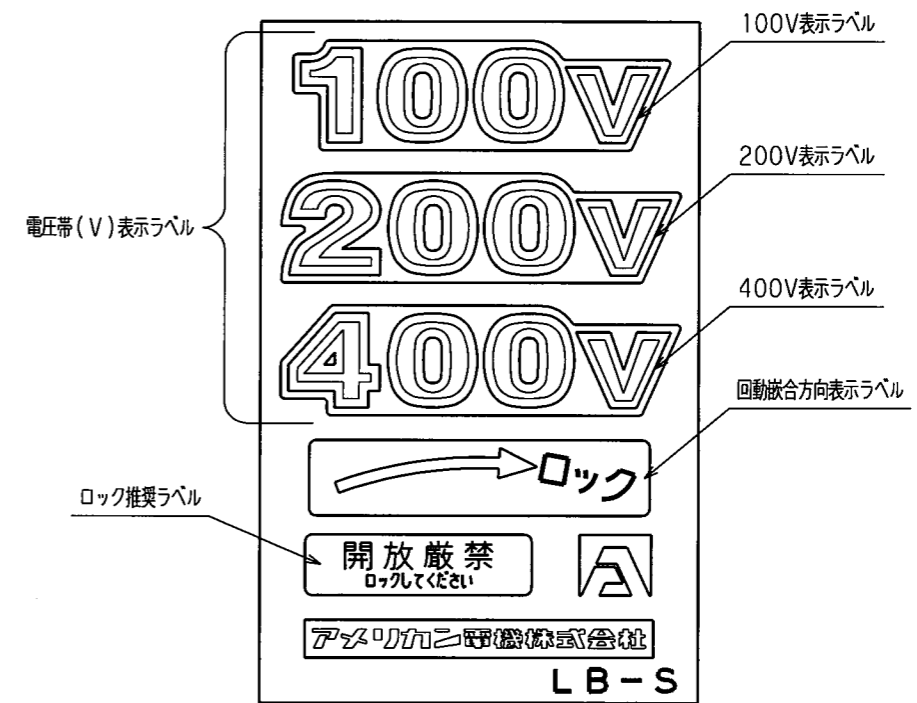
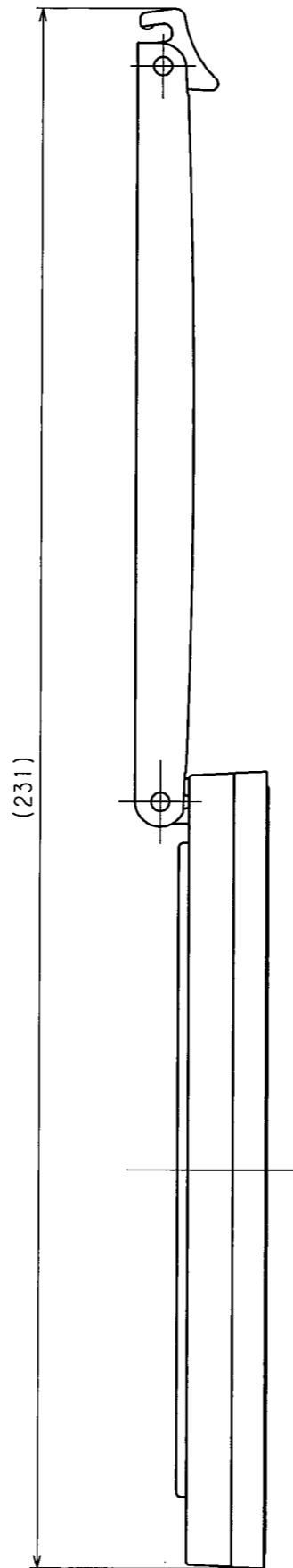
2					定格	
1					製品名	複式横形埋込コンセント用 (防じん・防水形シーロックプレート)
部番	部 品 名	箇 数	摘 要		型番	SLP1100
製 図	検 図	承認	尺 度	1 / 1	第 3 角 法	図 番 客 59200-1
本	松川				アメリカン電機株式会社	発 行 07年 4月 22日
07.4.24	07.5.21	07.5.22				

訂正	年月日	内 容	担 当	訂正	年月日	内 容	担 当
△				△			
△				△			
△				△			

お客様用図面



カバー全開図



7 シーロックプレート専用ラベル

貼付の指定箇所へ、または状況に応じて適宜ご使用ください。

電線接続方式： _____
 適用圧着端子： _____
 適用電線： _____
 適用規格：JISC0920 IPコード
 保護等級：全閉時 IP65 (耐じん・噴流)
 SLP1100 (白色)
 SLP1100-SV (銀色)

7	シーロックプレート専用ラベル	1	(添付品)
6	プレートねじ(埋込コンセント用)	2	M3.5×12 (添付品)
5	フック	1	ポリアミド樹脂製
4	カバー・パッキング	1	シリコンゴム製
3	プレート・パッキング	1	ゴム性ビニル樹脂製
2	カバー	1	ポリアミド樹脂製
1	プレート	1	ポリアミド樹脂製

規格	
製品名	複式横形埋込コンセント用 (防じん・防水形シーロックプレート)
型番	SLP1100

製 図	検 図	承 認	変 更 承 認	尺 度	1 / 1	第 3 角 法	図 番	客 59200-2
本	松川	小池			アメリカン電機株式会社		発 行	07年 5月 22日
06.10.13	07.5.17	07.5.22	16.2.18					