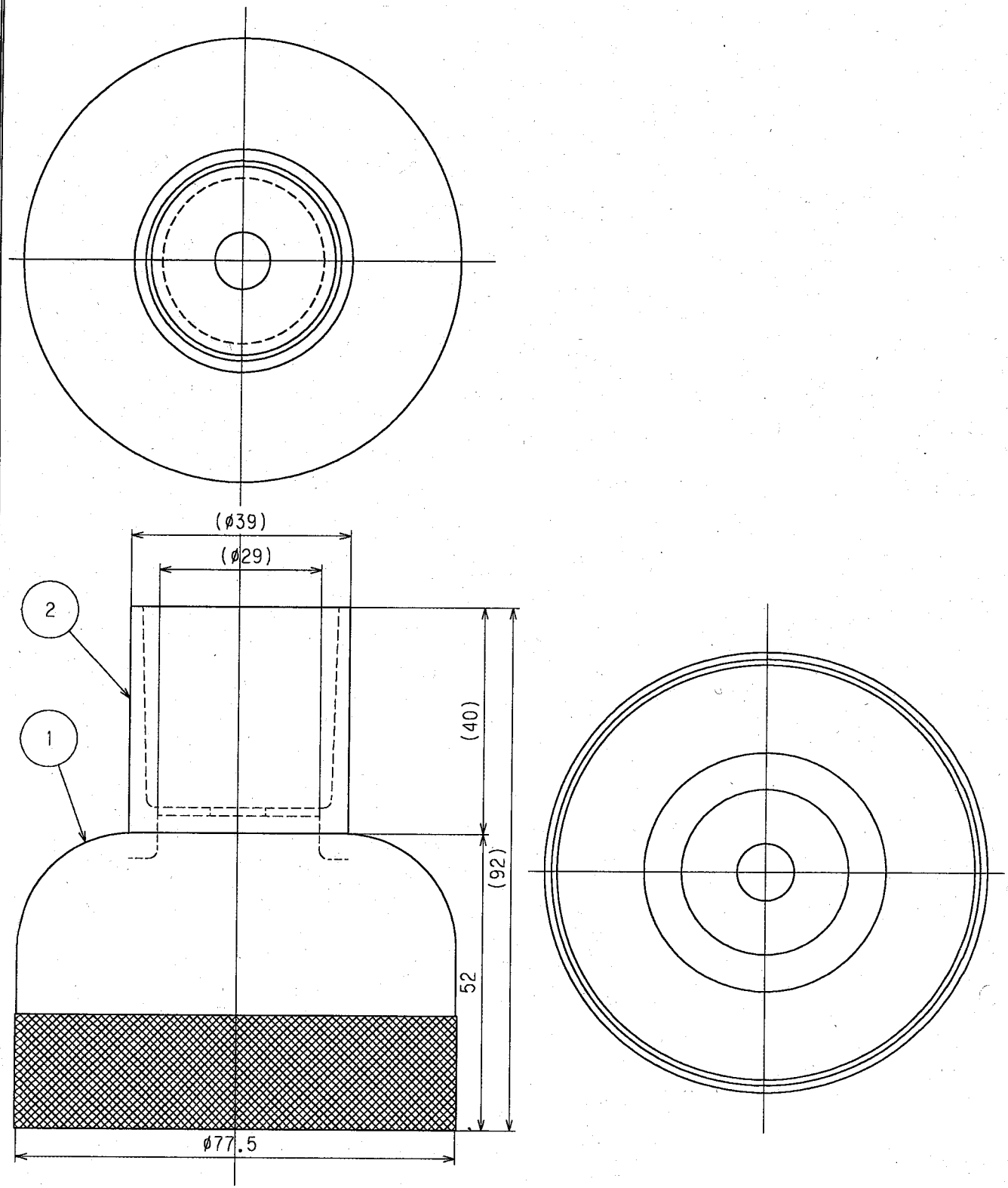


訂正	年月日	内	容	担	当	訂正	年月日	内	容	担	当
△						△					
△						△					
△						△					

お客様用図面



() 寸法：参考値

2	防水ブッシング	1	耐候性ゴム	規格	
1	丸蓋	1	黄銅 ニッケルメッキ、なし地仕上	製品名	W801用防水丸蓋
部番	部 品 名	箇 数	摘 要	型番	W801-3
製図	検図	承認	変更承認	尺度	1/1
新井	本	小池	本	第3角法	図番
03.9.17	03.10.1	00.12.4	03.11.6	アメリカン電機株式会社	客A-748
					発行
					00年12月4日