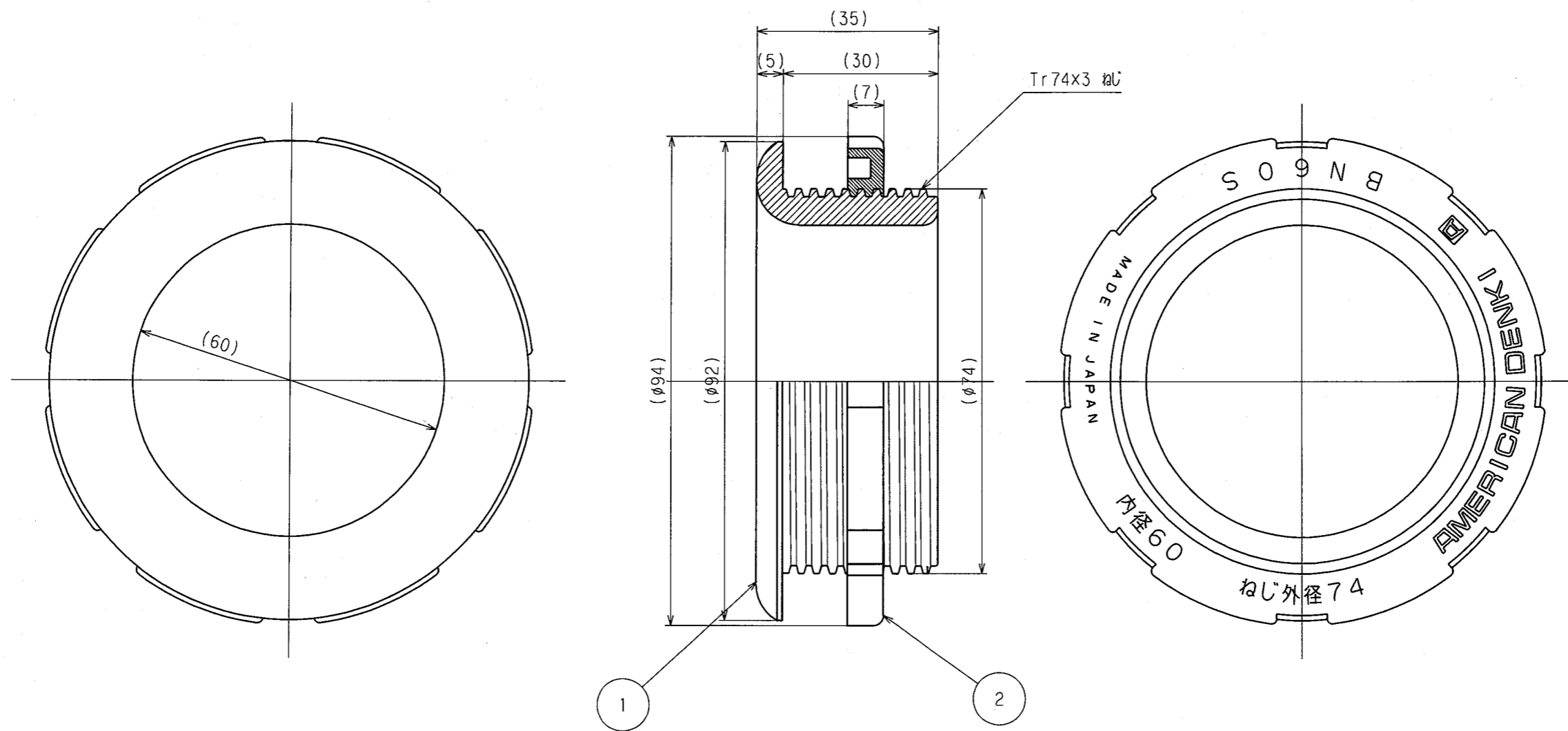


訂正年月日	内容	担当	訂正年月日	内容	担当
△			△		
△			△		
△			△		

お客様用図面



1. 彫刻内容説明

- (1). 内径60 : ノズルのコード穴60mmを示す。
- (2). ねじ外径74 : ノズルのおねじ外径が74mm用を示す。

2. ノズル取付穴寸法: 75mm径

BN60S(黒色)  
BN60S-IV(白色)

2	ナット	1	ポリアミド樹脂 黒色又はミルクホワイト色	定格	
1	ノズル	1	ポリアミド樹脂 黒色又はミルクホワイト色	製品名	BNノズル
部番	部 品 名	箇 数	摘 要	型番	BN60S
製 図	検 図	承 認	変更承認	尺 度	1 / 1
本	松川	本		第 3 角 法	図 番 客A-1035
04.7.1	04.12.2	04.12.3	06.6.2		発 行 06年6月9日