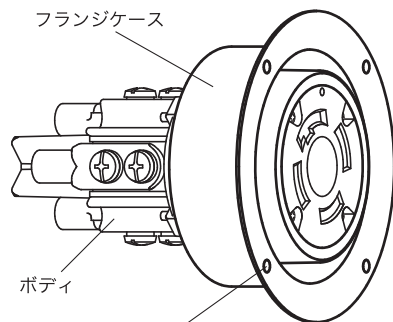


フランジコンセント / フランジインレット (100A シリーズ) 取扱説明書

シリーズ共通

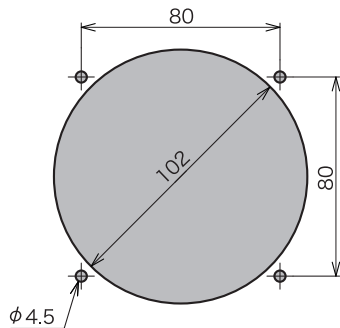
■フランジコンセント

<構造>



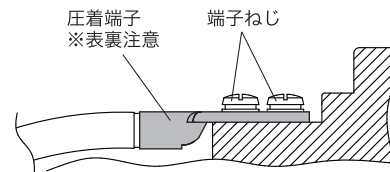
※図は 41026 です。

<パネルカット寸法>



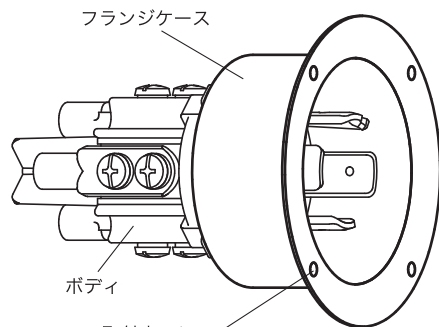
■結線仕様

- ・適用電線 : 38mm²
- ・適用圧着端子 : Z0301 (付属)
- ・端子ねじ締付トルク : 2.5N・m (25.5kgf・cm)



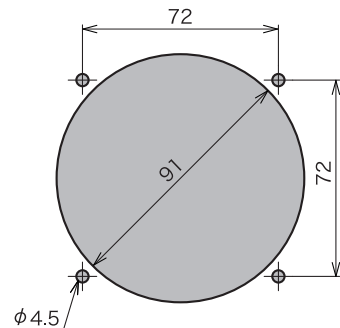
■フランジインレット

<構造>



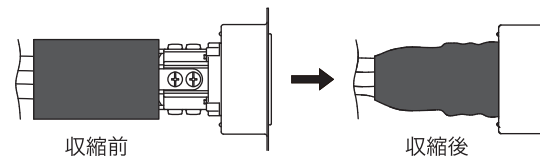
※図は 41025 です。

<パネルカット寸法>



■別売品

- ・Z0300 : 22mm² 圧着端子
- ・WK100 : 100A フランジコンセント用カバー
- ・KF100 : 100A フランジインレット用カバー
- ・Z0257 : 絶縁カバー 100A 器具用 (熱収縮タイプ)



アメリカン電機株式会社
<https://www.americandenko.co.jp>

営業部 〒145-0073 東京都大田区北嶽町41-16
TEL:03-3720-9621・FAX:03-3720-9694

