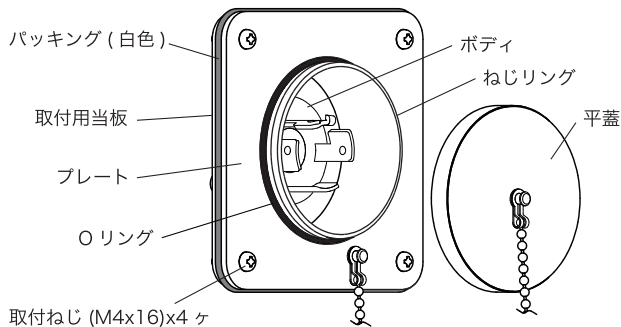


# 防水形フランジインレット（耐じん・防噴流形）取扱説明書

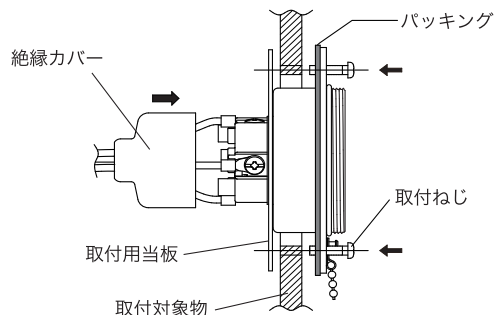
15A・20A・30A  
シリーズ共通

## ■構造



※図は 4225W J です。

## ■器具取付図



- ・結線作業は絶縁カバーを通して行ってください。
- ・取付けは密着性を持たせるために、取付ねじの締付けを確実に行ってください。

## ■パネルカット寸法

15A	20A	30A

## ■別売品

- ・W511-3：15A用 防水丸蓋
- ・W701-3：20A/30A用 防水丸蓋
- ・Z0211：15A用パッキング（黒色）
- ・Z0212：20A/30A用パッキング（黒色）
- ・CR2-4/CR3.5-4/CR5.5-5：丸形（R形）圧着端子

**アメリカン電機株式会社**  
<https://www.americandenko.co.jp>

営業部 〒145-0073 東京都大田区北嶺町41-16  
 TEL:03-3720-9621・FAX:03-3720-9694

