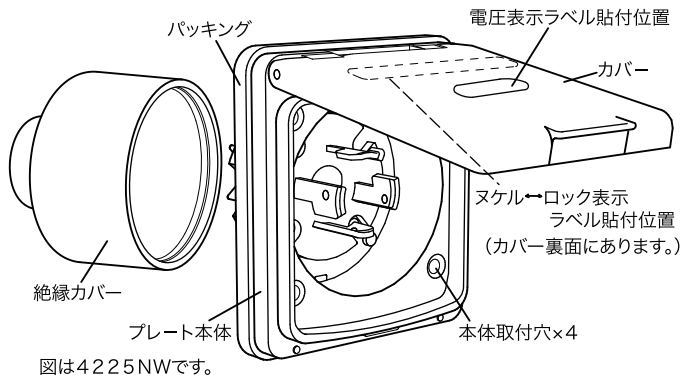


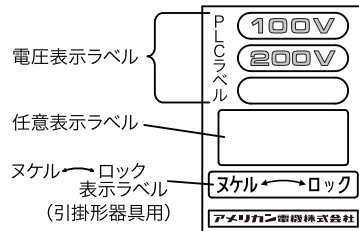
防水フランジインレット取扱説明書

15A・20A・30A
シリーズ共通



付 属 品

PLCラベル 状況に応じて適宜ご使用下さい。



パネル取付寸法一覧

15A	20A	30A

本体取付ねじセット

・ねじ M4×20 4ヶ  ・フランジナット M4 4ヶ 

- 絶縁カバーをご使用される際は、予め絶縁カバーの貫通穴に電線を通しておき、結線して下さい。
- 取り付けは密着性を持たせるために、取付ねじの締め付けを確実に行って下さい。

アメリカン電機株式会社 

営業部 〒145-0073 東京都大田区北嶺町 41-16
TEL. 03-3720-9621・FAX. 03-3720-9694
<http://www.americandenko.jp>